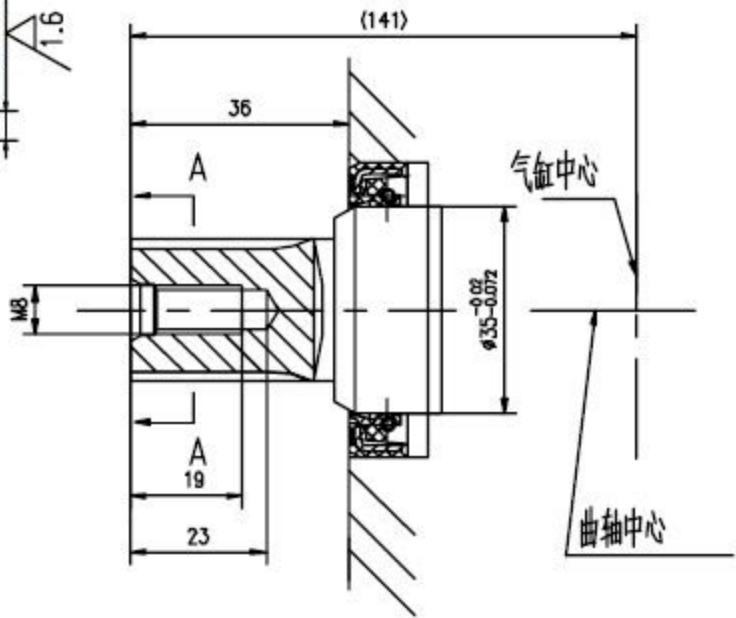
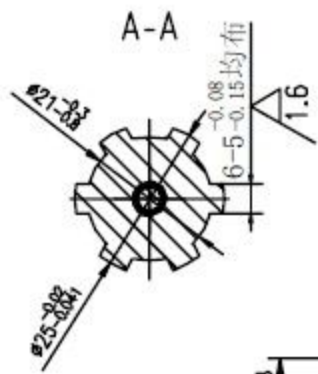


186F 六花键轴输出端筒图

序号	图号	型式	简图	备注
----	----	----	----	----

1 1311 L1



3.2
除

技术要求:

1. 未注倒角 $1 \times 45^\circ$, 未注圆角 $R0.5$.
2. 整体表面软氮化, 深层 $0.03 \pm 0.005\text{mm}$, 硬度 $600-650\text{HV}$.
3. 曲轴偏心 36 ± 0.05

设计
校核
标准化
工艺
审查
批准