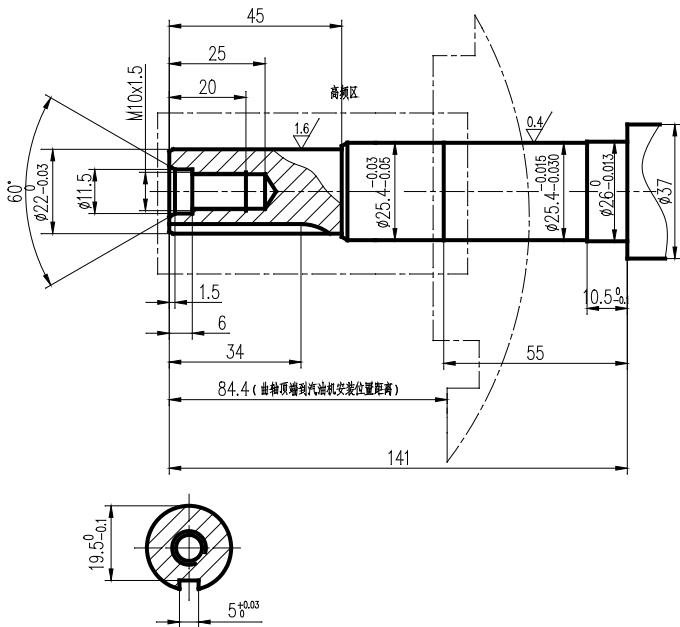


教盘号

CAD



| | | | | | |
|-------|-----|----|----|------|------|
| 图号 | | | | | |
| 图名 | 输出轴 | | | | |
| 图例 | 设计 | 校核 | 审查 | 工艺检查 | 标准检查 |
| 日期 | | | | | |
| 底图登记号 | | | | | |
| 底图登记号 | | | | | |
| 批准 | | | | | |

1P68FV汽油机

L3

输出轴

| | | |
|-------------|----|----|
| 所属零件号 | | |
| 图样表记 | 重量 | 比例 |
| | | |
| 共数 | 第数 | |
| 重庆力帆内燃机有限公司 | | |