



РУКОВОДСТВО ПОЛЬЗОВАТЕЛЯ

**4-х тактных
бензиновых двигателей Моделей
160F, 168F, 168F-2, 168F-2D,
170F, 170FD, 173F, 173FD,
177F, 177FD, 182F, 182FD,
188F, 188FD, 190F, 190FD, 190F-S,
190FD-S, 192F, 192FD, 192F-2, 192F-2D**

Chongqing Lifan Suzhui Foreign Trade Co., Ltd.

Спасибо за покупку двигателя LIFAN!

Данная инструкция описывает эксплуатацию и техническое обслуживание:

**4-х тактных
бензиновых двигателей Моделей
160F, 168F, 168F-2, 168F-2D,
170F, 170FD, 173F, 173FD,
177F, 177FD, 182F, 182FD,
188F, 188FD, 190F, 190FD, 190F-S,
190FD-S, 192F, 192FD, 192F-2, 192F-2D**

Настоящие двигатели предназначены для использования в мотокультиваторах, генераторах, мотопомпах.

В данном руководстве использована новейшая на момент печати информация. Chongqing Lifan Suzhui Foreign Trade Co., Ltd. Оставляет за собой эксклюзивное право вносить любые изменения в инструкцию без предупреждения. Никакая часть данной инструкции не может быть опубликована без письменного разрешения. Данная инструкция является неотъемлемой частью комплекта поставки двигателя и должна прилагаться к нему в случае его перепродажи. Обращайте особое внимание на выделенные участки инструкции:

ПРЕДУПРЕЖДЕНИЕ: невыполнение этих инструкций может привести к травме или порче оборудования.

ЗАМЕЧАНИЕ: полезная информация.

В случае возникновения вопросов или проблем, связанных с Вашим двигателем, обращайтесь к официальному дилеру фирмы LIFAN.

ПРЕДОСТЕРЕЖЕНИЕ:

Если Вы будете следовать всем инструкциям, двигатель LIFAN будет для Вас надежным и безопасным помощником.

ИНСТРУКЦИИ ПО ТЕХНИКЕ БЕЗОПАСНОСТИ

Если вы будете следовать инструкции, двигатель LIFAN будет для Вас надежным и безопасным помощником. Прочтите и убедитесь, что поняли инструкцию, перед тем как начать работать с двигателем. В противном случае Вы рискуете получить травму или испортить двигатель!

ПРЕДОСТЕРЕЖЕНИЕ чтобы обеспечить безопасную эксплуатацию двигателя:

- Всегда осматривайте двигатель, прежде чем завести его.
- Чтобы избежать воспламенения и обеспечить необходимую вентиляцию, располагайте двигатель во время работы не менее, чем за метр от каких-либо строений и другого оборудования. Не ставьте легко воспламеняющиеся предметы близко к двигателю.
- Не подпускайте детей и домашних животных близко к двигателю во время его работы, т.к. они могут обжечься о разогретые части двигателя или получить травму.
- Вы должны знать, как быстро отключить двигатель и должны понимать все тонкости управления им. Никогда и никому не позволяйте запускать двигатель без подробных инструкций.
- Производите заправку двигателя на хорошо проветриваемой территории, предварительно выключив его. Не забывайте, что бензин при определенных условиях легко воспламеняется и взрывоопасен.
- Не переполняйте топливный бак. Убедитесь, что крышка бензобака плотно закрыта.
- Если часть топлива пролилась, тщательно вытрите и дайте парам бензина испариться, прежде чем заводить двигатель.
- Не курите и не допускайте появления искр и пламени там, где вы заправляете двигатель или храните бензин.
- Выхлопной газ содержит ядовитую окись углерода. Не вдыхайте выхлопные газы. Никогда не заводите двигатель в закрытом гараже или других замкнутых помещениях.
- Располагайте двигатель на хорошо закрепленных горизонтальных поверхностях. Не наклоняйте его более чем на 20 градусов от горизонтали. При большом угле наклона может произойти утечка горючего, а также масло может попасть в камеру сгорания, что затруднит запуск двигателя.

ИНСТРУКЦИИ ПО ТЕХНИКЕ БЕЗОПАСНОСТИ

ПРЕДОСТЕРЕЖЕНИЕ чтобы обеспечить безопасную эксплуатацию двигателя

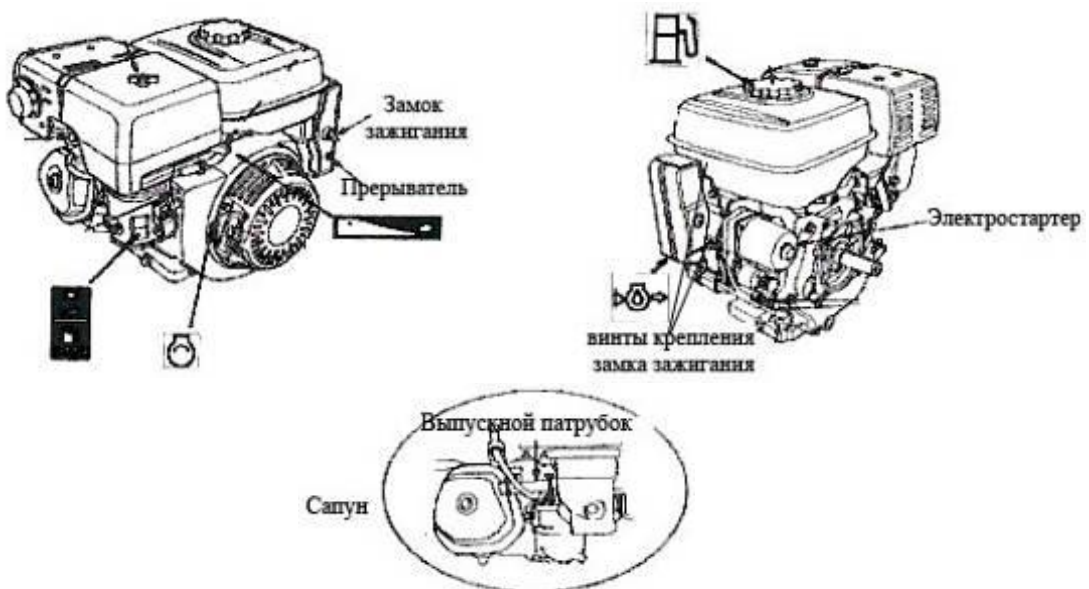
- Ничего не ставьте на двигатель, это может привести к возгоранию.
- Искроуловитель может не входить в комплектацию данного двигателя. В некоторых районах работа с двигателем без этого устройства считается незаконной. Ознакомьтесь с местными правилами, прежде чем начать работу.
- Во время работы двигателя глушитель сильно разогревается и некоторое время после прекращения работы остается горячим. Не прикасайтесь к глушителю в это время. Чтобы избежать ожогов и риска воспламенения двигателя, дайте ему время остыть, прежде чем перемещать его куда либо.

ОСНОВНЫЕ ДЕТАЛИ ДВИГАТЕЛЯ



Рис. 1

Для моделей с электростартером



Замок зажигания может быть не смонтирован на двигателе. Установите замок зажигания при помощи 2-х винтов, соедините провода от замка и двигателя, согласно цвета проводов.

ПОДКЛЮЧЕНИЕ БАТАРЕИ И ЗАМКА ЗАЖИГАНИЯ (ДЛЯ МОДЕЛЕЙ С ЭЛЕКТРОПУСКОМ)

Если батарея на 12В и выдает напряжение свыше 18 А*ч, подсоедините положительный контакт к электромагнитной катушке, а отрицательный – к крепежному винту двигателя. Расположите винт так, чтобы он был заземлен вместе с двигателем.

ПРЕДУПРЕЖДЕНИЕ:

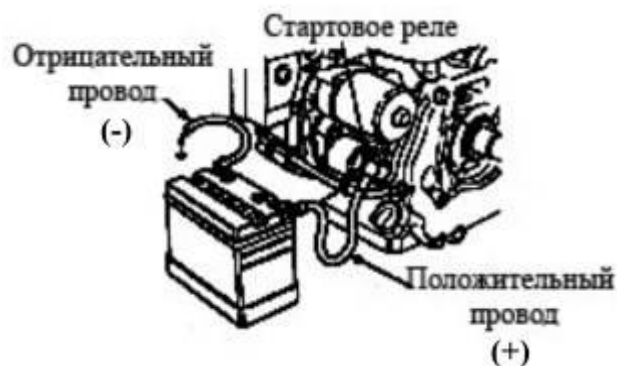
- Аккумулятор может выделить легковоспламеняющийся газ. Чтобы избежать воспламенения обеспечьте необходимую вентиляцию помещения и не ставьте легко воспламеняющиеся предметы близко к двигателю.
- Батарея содержит электролит. Его попадание на кожу или в глаза может вызвать серьезные ожоги. Одевайте защитную форму и очки. При попадании электролита на кожу – пострадавший участок необходимо промыть водой. При попадании жидкости в глаза – промывайте глаза холодной водой в течение 15 минут и вызовите Скорую Помощь.
- Электролит ядовит. При его проглатывании выпейте большое количество воды или молока, а затем примите взвесь магнезии или растительное масло и вызовите Скорую Помощь.
- Храните в недоступном для детей месте.

ПРЕДОСТЕРЕЖЕНИЕ:

- Не заливайте в аккумулятор водопроводную воду вместо дистиллированной. Это может значительно сократить срок службы батареи.

- Не заливайте в аккумулятор дистиллированную воду выше верхнего уровня электролита. Иначе электролит прольется и повредит детали двигателя. Если электролит все-таки пролился, промойте детали двигателя водой.

- Убедитесь, что контакты аккумулятора подсоединены правильно, иначе произойдет короткое замыкание.



УСТАНОВКА ТРОСИКА (ДОПОЛНИТЕЛЬНОЕ ОБОРУДОВАНИЕ)

Отверстия в ручке дроссельной заслонки и дросселя используются для установки жестких тросиков, не входящих в основной комплект поставки. На рис. 2, 3 и 4 показано, как установить жесткий и плетеный тросик. При выборе плетеного тросика следует дополнительно использовать возвратную пружину.

Когда Вы управляете дросселем с помощью тросика, необходимо ослабить гайку крепления ручки дросселя (рис.3).

ПРЕДВАРИТЕЛЬНАЯ ПРОВЕРКА

Дополнительное оборудование



рис. 2

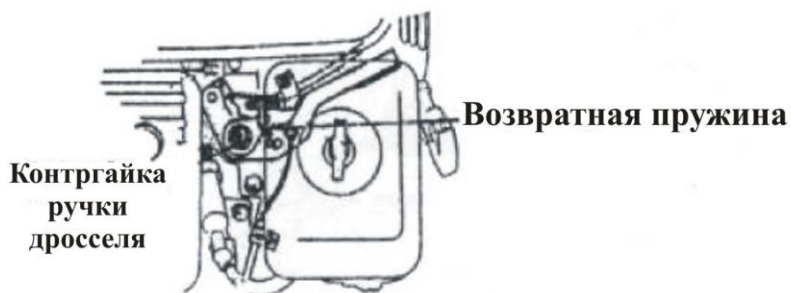


рис. 3



рис.4

I. УРОВЕНЬ МАСЛА В ДВИГАТЕЛЕ

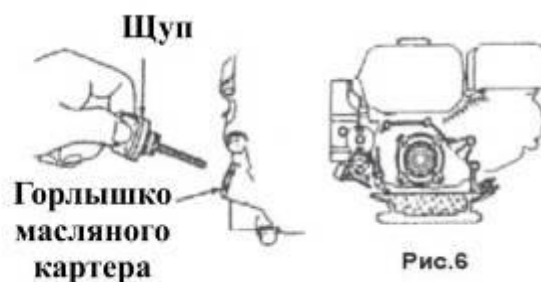
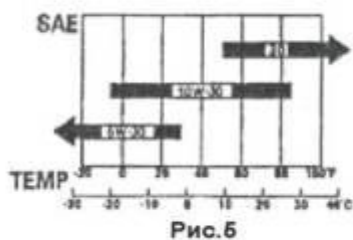
ВНИМАНИЕ!!! Двигатель поставляется без масла!!!

- Масло - это ключевой фактор, обеспечивающий работу двигателя. Не пользуйтесь маслом с добавками и маслом для 2-х тактного двигателя, т.к. они не содержат достаточно смазки, что снижает срок службы двигателя.
- Проверяйте уровень масла, установив двигатель на горизонтальной поверхности.

Рекомендуемое масло: SAE - 30 летнее, SAE - 10W- 30 всесезонное (Рис.5)

Поскольку вязкость меняется в зависимости от температуры региона, смазку следует выбирать в соответствии с нашими рекомендациями. См. рис.5.

1. Установите двигатель на горизонтальной поверхности.
2. Извлеките щуп и протрите его.
3. Снова вставьте щуп в горлышко масляного картера, не закручивая крышку! Измерьте уровень масла.
4. Если уровень масла низкий, долейте рекомендуемого моторного масла.
5. Если вы перелили масла, отверните сливную пробку, слейте излишек и измерьте уровень масла.
6. Вставьте щуп на место, плотно закрутите.



ВНИМАНИЕ!

Запуск двигателя при не достаточном количестве масла может привести к серьезной поломке (заклиниванию). Также, эксплуатация с избыточным количеством масла может привести к выходу из строя двигателя. Оба случая не являются гарантийными.

II. УРОВЕНЬ МАСЛА В РЕДУКТОРЕ (если он имеется).

Марка масла та же, что и для двигателя.

Объем масла: 0,5 литра.

Проверьте уровень масла в следующей последовательности (рис.7).

1. Открутите щуп контроля уровня масла и протрите его.
2. Снова вставьте щуп, не заворачивая крышку, измерьте уровень масла.
3. Если уровень масла слишком низкий, долейте рекомендуемого масла до верхней метки.
4. Снова вставьте щуп.

Объем масла 0,5 литра

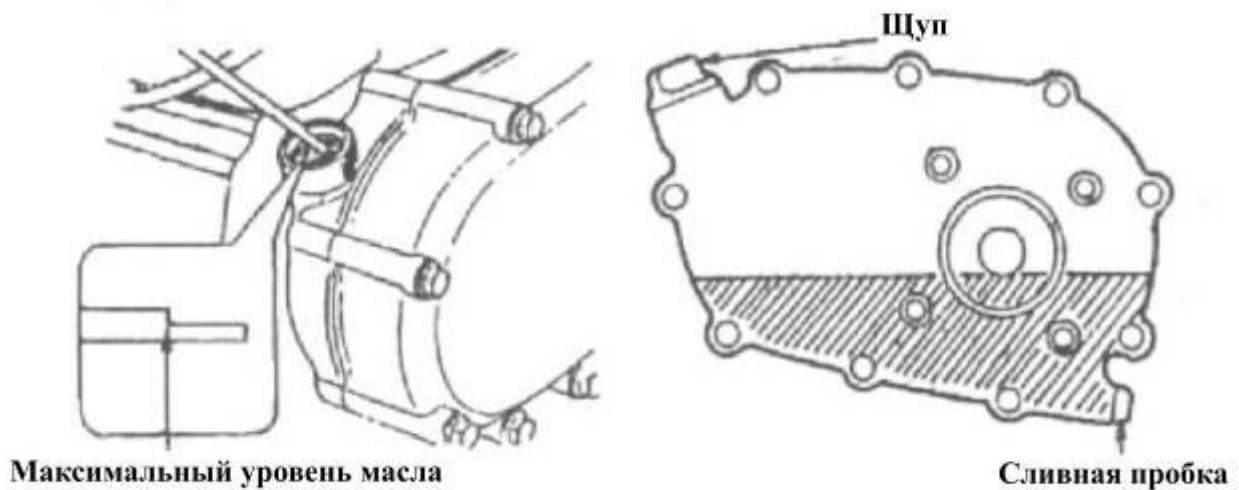


Рис.7

III. ВОЗДУШНЫЙ ФИЛЬТР

1. Двухэлементный тип фильтра (Рис.8)

Снимите крышку фильтра и проверьте его фильтрующий элемент, убедитесь, что он чист и не поврежден, в противном случае очистите или замените.

2. Циклонный тип (с пылесборником) (рис.9)

а) Снимите крышку фильтра и осмотрите его фильтрующий элемент, убедитесь, что он чист и не поврежден. При необходимости очистите или замените.

б) Проверьте наличие пыли внутри пылесборника. При необходимости удалите ПЫЛЬ.

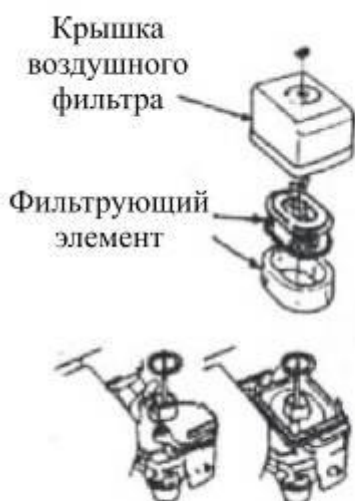


Рис.8



Рис.9

3. Полусухой тип (рис. 10)

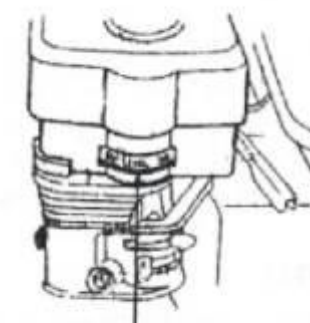
- а) Снимите крышку фильтра и проверьте его фильтрующий элемент, убедитесь, что он чист и, если имеется пыль и грязь, очистите его или замените.
- б) Удалите грязь из фильтра.

4. Тип с масляной ванночкой (рис. 11)

- а) Снимите крышку пылесборника и проверьте его фильтрующий элемент, убедитесь, что он чист и не поврежден. При необходимости очистите его или замените.
- б) Проверьте уровень масла. Если масла слишком мало, долейте его до необходимого уровня.



Рис.10



Уровень масла

Рис.11

ПРЕДУПРЕЖДЕНИЕ

Никогда не запускайте двигатель без воздушного фильтра. Это может привести к преждевременному износу двигателя.

IV. ТОПЛИВО И ТОПЛИВНЫЙ БАК

1. Топливо

Применяется неэтилированный бензин с октановым числом **не менее 92**. Использование неэтилированного бензина снижает образование нагара и продлевает срок службы двигателя.

Никогда не пользуйтесь неочищенным бензином или смесью бензина и масла. В топливе не должно быть грязи и воды.

ВНИМАНИЕ!

- Обращайтесь с топливом аккуратно, т.к. оно может повредить пластмассовые и окрашенные поверхности.
- Если двигатель работает с большой нагрузкой, свечи и двигатель могут слегка детонировать.
- Если детонация наблюдается при равномерном движении, смените марку бензина. Если и это не поможет, проконсультируйтесь у продавца, иначе двигатель может выйти из строя.

2. Топливный бак

Объем топливного бака 2,5 л для двигателя 160F, 3,6 л для двигателей 168F и 168F-2, 168F-2D, 170F, 170FD 6 л для двигателя 173 F, 173FD, 177F, 177FD, 6,5 л для двигателей 182F/182FD и 188F/188 FD, 190F, 190FD, 190F-S, 190FD-S, 192F, 192FD, 192F-2, 192F-2D.

3. Проверка

- Отверните крышку топливного бака, извлеките топливный фильтр и проверьте уровень бензина.
- Если уровень низок, долейте бензин. Уровень бензина не должен быть выше горловины топливного фильтра (рис. 12).

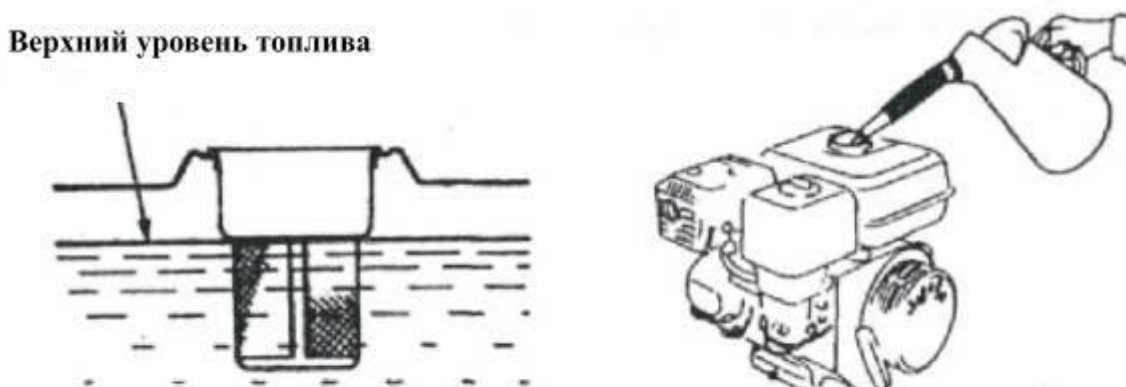


Рис.12

ПРЕДОСТЕРЕЖЕНИЕ

- Бензин – легковоспламеняющееся вещество, а пары его взрывоопасны. Доливайте бензин в проветриваемом помещении. Не допускайте попадания искры, в том числе от сигареты, в помещение, где хранится или заливается бензин.
- При заправке бака бензин не должен переливаться через край бака и не должен стоять в горлышке. Пробку следует прочно закручивать.
- Пролитый бензин или пары бензина могут воспламениться. Если бензин был пролит, до пуска двигателя залитые поверхности следует насухо протереть.
- Избегайте длительного контакта бензина с кожей и длительного вдыхания паров бензина.
- Держите бензин в местах не доступных детям.

V. ЗАПУСК ДВИГАТЕЛЯ

Внимание!!! Перед каждым запуском проверяйте уровень масла!

1. Установите топливный кран в положение «ON» («открыто») (Рис. 13)

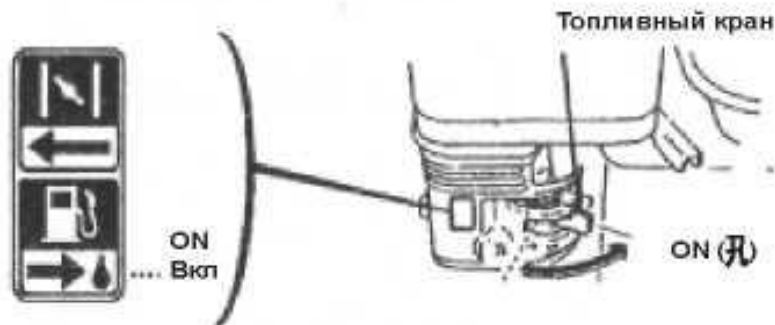


Рис.13

2. Закройте воздушную заслонку (установите рычаг в положение «CLOSE» - «Закрото»). (Рис.14).

ВНИМАНИЕ!

Если двигатель горячий, нет необходимости закрывать воздушную заслонку.

Никогда не давайте работать двигателю длительное время при закрытой воздушной заслонке. Это приведет к поломке двигателя и снятию с гарантии.

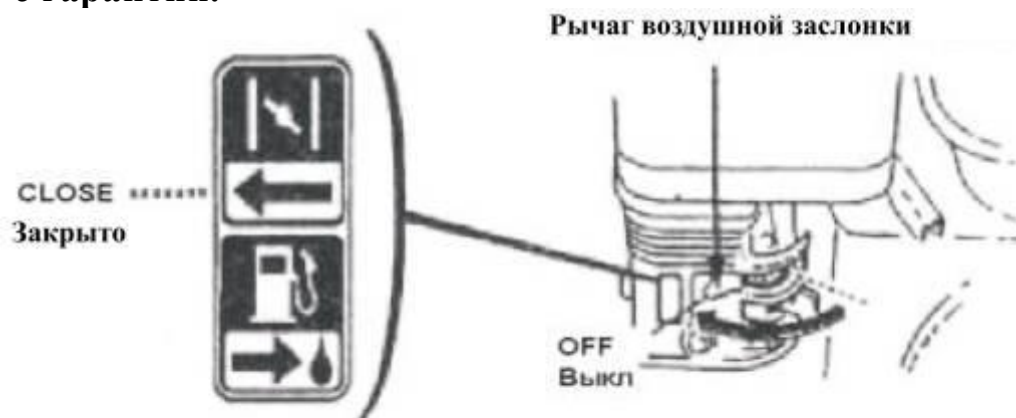


Рис.14

а) Передвиньте ручку газа в среднее положение (Рис.15)

б) Поверните выключатель двигателя в положение «ON» («Вкл.») (Рис. 16)

в) Слегка потяните рукоятку стартера пока не почувствуете сопротивление, затем резко дерните ее на себя. Если двигатель не запустился, повторите несколько раз.

ПРЕДУПРЕЖДЕНИЕ:

Не отпускайте резко рукоятку стартера. Медленно верните ее в исходное положение.

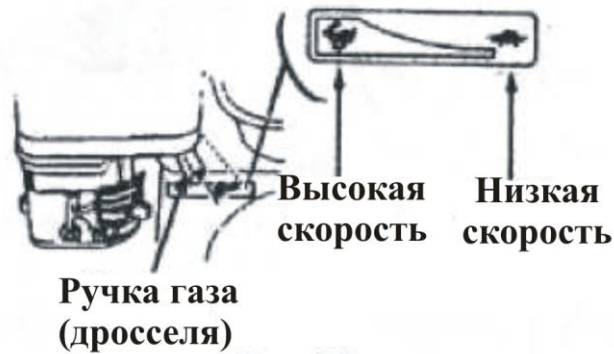
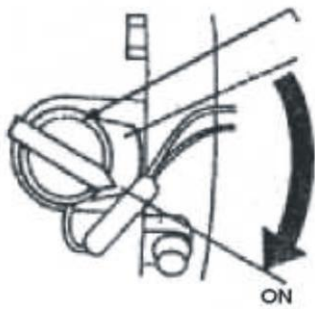


Рис.15

Выключатель двигателя



Рукоятка стартера

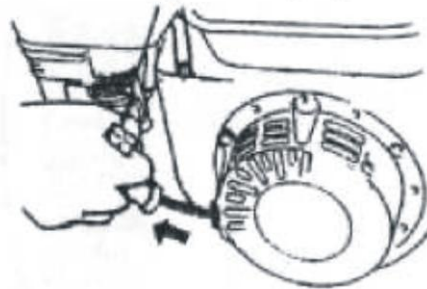
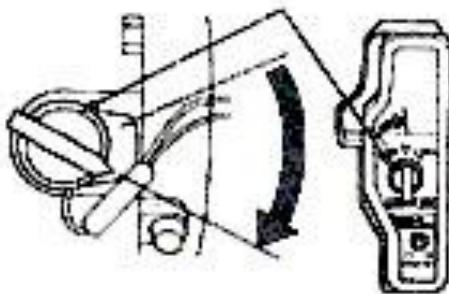
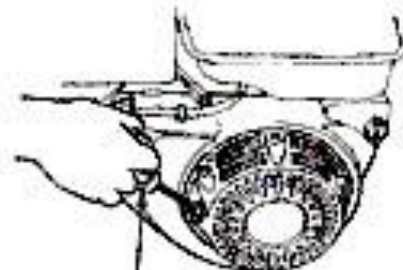


Рис.16

Замок зажигания



(для моделей с электростартером)



Ручка стартера

ПРЕДУПРЕЖДЕНИЕ:

Не отпускайте резко рукоятку стартера. Медленно верните ее в исходное положение.

б) Поверните рукоятку включателя стартера в положение «START» (Пуск) и задержите там пока двигатель запустится. После запуска двигателя верните

рукоятку включателя в положение «ON» (Вкл.)



Замок зажигания

(для моделей с электростартером)

ПРЕДУПРЕЖДЕНИЕ:

Используйте стартер не более 5 минут подряд во избежание повреждения двигателя. Если двигатель не запускается сделайте паузу. Попробуйте еще раз через 10 минут после последней неудачной попытки.

РАБОТА ДВИГАТЕЛЯ

1. Прогрейте двигатель и передвиньте рычаг воздушной заслонки в положение «OPEN» («Открыто») (Рис. 17).

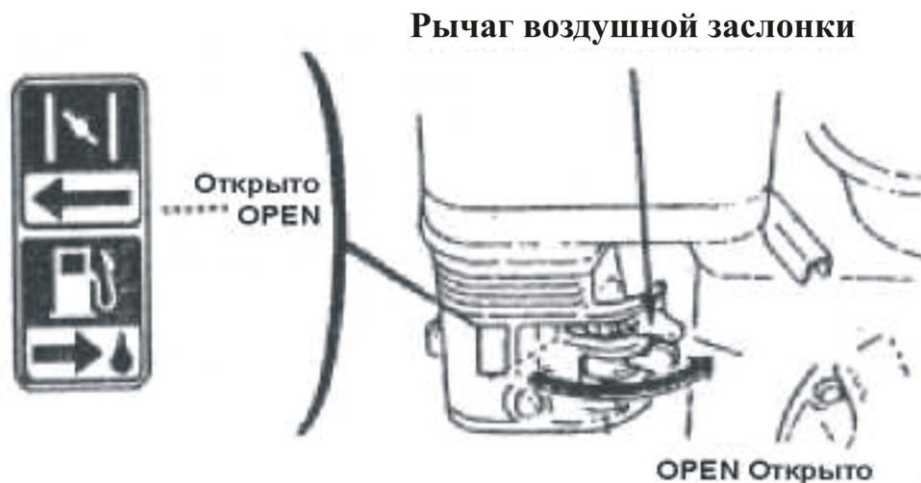


Рис.17

2. Передвиньте ручку газа на нужную скорость (Рис. 18).



Рис.18

*** Система контроля количества масла (датчик масла)**

Система контроля количества масла разработана для того, чтобы предотвратить повреждение двигателя по причине недостаточного количества масла в картере. Когда уровень масла становится недостаточным, система контроля количества масла автоматически остановит двигатель, предотвращая его повреждение, в то время как переключатель двигателя остается в положении «ON» («Вкл.»).

ВНИМАНИЕ!

Если двигатель остановится, и не будет заводиться, проверьте уровень масла, а также качество масла в двигателе, прежде чем искать другие неисправности.

Прерыватель (для моделей с электростартером)

Прерыватель автоматически отключит двигатель в случае короткого замыкания или неправильного подсоединения контактов аккумулятора.

При неполадке в электроцепи на прерывателе выскочит зеленая кнопка. После обнаружения и устранения неисправности нажмите зеленую кнопку прерывателя, чтобы включить его.

*** Эксплуатация в гористой местности**

При работе в высокогорной местности коэффициент соотношения компонентов топлива относительно высок, поэтому работа двигателя затруднится, а потребление топлива возрастет. Решить эту проблему можно следующим образом: заменить основной жиклер меньшим, затем отрегулировать винт холостого хода. Если Вы всегда намерены эксплуатировать двигатель в регионе, расположенном на высоте более 1830 м, попросите вашего продавца сделать эту работу сразу же. Мощность двигателя уменьшается на 3,5% на каждые 305 м даже при использовании нужного жиклера.

ПРЕДУПРЕЖДЕНИЕ

Если устанавливается основной жиклер, применяемый в горах, при эксплуатации на меньшей высоте двигатель может выйти из строя, потому что коэффициент соотношения компонентов топлива слишком низок, мощность падает и двигатель перегревается при работе на более низкой высоте. В этом случае попросите Вашего дилера вернуть двигатель в нормальное техническое состояние.

ОСТАНОВКА ДВИГАТЕЛЯ

Чтобы остановить двигатель в случае крайней необходимости, поверните переключатель двигателя в положение «OFF» («Выкл.»). В обычной ситуации последовательно выполните следующие действия:

1. Поверните ручку газа вправо (на себя) до упора (рис.19).
2. Поверните переключатель двигателя в положение «OFF» («Выкл.»).(Рис.20).
3. Поверните топливный кран в положение «OFF» («Закрыто»). (Рис.20).

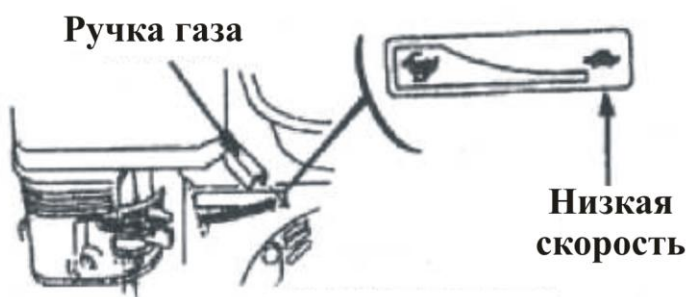


Рис.19

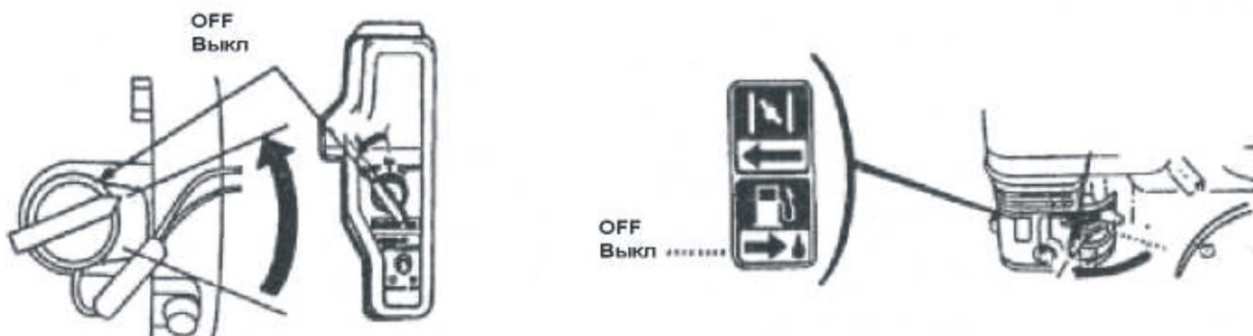


Рис.20

ПРЕДУПРЕЖДЕНИЕ:

Резкая остановка двигателя при большой скорости работы и высокой нагрузке может привести к повреждению двигателя.

СИСТЕМА КОНТРОЛЯ ВЫХЛОПА

Во время работы двигателя образуются окись углерода, окись азота и углеводород. При определенных условиях окись азота и углеводород вступают в химическую реакцию и образуют дым. Поскольку окись углерода токсична, очень важно осуществлять контроль выхлопных газов. Чтобы решить эту проблему, компания использует карбюраторы для низкокачественного топлива, позволяющие уменьшить образование выхлопных газов.

Чтобы уровень выхлопных газов Вашего двигателя был в пределах, допускаемых стандартами, обратите внимание на следующее:

I. ТЕХНИЧЕСКОЕ ОБСЛУЖИВАНИЕ

Техобслуживание двигателя необходимо проводить периодически, в соответствии с графиком, приведенным в данной инструкции. График техобслуживания составлен для нормального режима эксплуатации двигателя в нормальных условиях. Если двигатель эксплуатируется при большой нагрузке, в условиях повышенного запыления или влажности, при повышенных температурах, то техобслуживание должно проводиться чаще.

II. ЗАМЕНА ЗАПЧАСТЕЙ

Мы рекомендуем использовать только оригинальные, выпускаемые компанией LIFAN запчасти. Можно использовать и другие запчасти имеющие аналогичное качество. Использование некачественных деталей может снизить долговечность работы двигателя.

III. ВНЕСЕНИЕ ИЗМЕНЕНИЙ В КОНСТРУКЦИЮ

Модификация системы контроля выхлопа может привести к превышению допустимых пределов. Недопустимыми считаются следующие действия, направленные на изменение системы:

1. Разборка и внесение изменений в любые детали систем впуска и выпуска газа.
2. Внесение изменений в коммутационное устройство блока регулировки скорости или его снятие или внесение изменений в блок регулировки скорости (в систему центробежного регулятора), в результате чего параметры двигателя выходят за номинальные значения.

IV. ПРИЗНАКИ УХУДШЕНИЯ ВЫХЛОПА

1. Трудный запуск или остановка двигателя.
2. Нестабильная работа двигателя на холостом ходу.
3. Черный дым из выхлопной трубы или слишком большое потребление топлива.
4. Плохая искра свечи зажигания или повторное возникновение искры.
5. Раннее зажигание.

При возникновении одной из этих проблем обратитесь к Вашему сервисному дилеру

ТЕХНИЧЕСКОЕ ОБСЛУЖИВАНИЕ

I. ГРАФИК ТЕХОБСЛУЖИВАНИЯ

Чтобы обеспечить качественную работу двигателя, пользователь должен проводить его техобслуживание согласно приведенной ниже таблице:

Частота осмотра		При каждом включении	Первый месяц или через 20 часов	Каждые три месяца или через 50 часов	Каждые 6 месяцев или через 100 часов	Каждый год или через 300 часов
Масло	Проверить уровень Заменить	I	I		I	
Редукторное масло	Проверить уровень Заменить	I	I		I I	
Воздушный фильтр	Проверка Чистка Замена	I		I Ф	I Ф*	I **
Отстойник	Чистка				I	
Свеча зажигания	Чистка, регулировка Замена				I	I
Искроуловитель	Чистка				I	
Холостой ход	Проверка, регулировка					I К
Клапанный зазор	Проверка, регулировка					I К
Топливный бак и фильтр	Чистка					I К
Топливопровод	Проверка	Каждые два года (при необходимости – заменить)				

ВНИМАНИЕ!

Используйте только оригинальные детали, изготовленные компанией или аналогичные по качеству, иначе произойдет поломка двигателя.

ПРИМЕЧАНИЕ:

*: Только для двухэлементных карбюраторов с внутренней вентиляцией

** : Только для бумажных фильтров

Ф При эксплуатации в пыльных регионах - чаще, чем указано в графике

К Если владелец двигателя не является квалифицированным специалистом или не имеет достаточное техническое оснащение, это должно выполняться дилером.

ПРЕДОСТЕРЕЖЕНИЕ

Заглушите двигатель, прежде чем проводить какой-либо ремонт. Если ремонт необходимо производить при включенном двигателе, обеспечьте хорошую вентиляцию помещения.

Выхлопные газы содержат ядовитый оксид углерода, поэтому вдыхание его может быть опасно для персонала и может привести даже к смерти.

II. МЕТОДИКА ПРОВЕДЕНИЯ ТЕХОБСЛУЖИВАНИЯ

1. Замена масла

Двигатель должен быть горячим, но его следует выключить перед тем, как слить масло из картера.

- а) Открутите щуп масляного картера и сливную пробку, слейте масло. Вновь установите сливную пробку и туго ее затяните. (Рис. 22);
- б) Наполните картер рекомендуемым маслом. Проверьте уровень масла по щупу.
- в) Вставьте щуп на место, плотно закрутите.

Объем масла в редукторе (если имеется) - 0,5 л.

Объем масла в двигателе - 0,6 л -160F, 168F, 168F-2, 168F-2D,170F, 170FD,173F, 173FD, 177F, 177FD, 182F, 182FD, 188F, 188FD,190F, 190FD,190F-S,190FD-S,192F, 192FD, 192F-2, 192F-2D

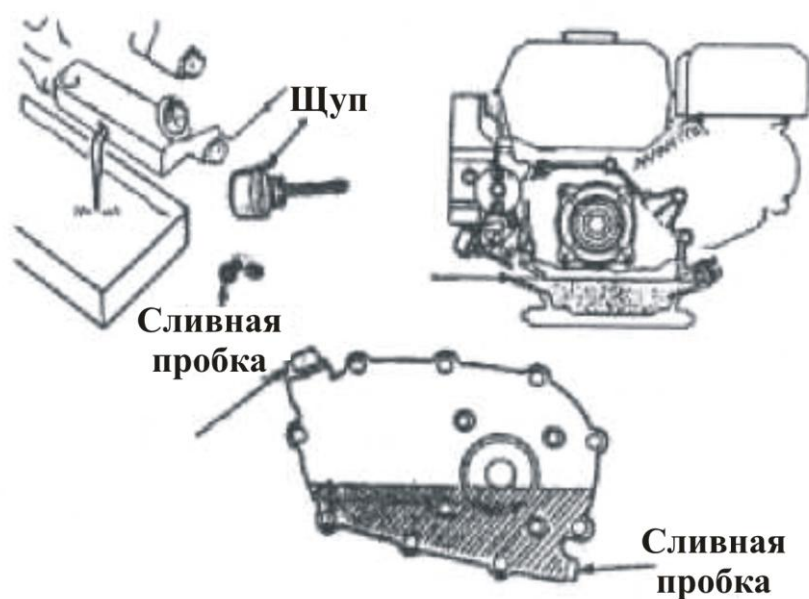


Рис.22

ЗАМЕЧАНИЕ

Не бросайте емкости с маслом в мусорные ящики и не сливайте масло на землю, чтобы не загрязнять окружающую среду. Мы советуем Вам отвозить отработанное масло в закрытом контейнере в местный пункт переработки.

2. Техническое обслуживание воздушного фильтра

Загрязненный воздух затруднит приток воздуха в карбюратор. Чтобы поддерживать карбюратор в хорошем рабочем состоянии, регулярно проводите техобслуживание фильтра. При эксплуатации двигателя в пыльных условиях чистите фильтр чаще.

ПРЕДОСТЕРЕЖЕНИЕ

Никогда не пользуйтесь бензином или растворителем с низкой точкой возгорания для очистки фильтра, т.к. это может стать причиной пожара или взрыва.

ПРЕДУПРЕЖДЕНИЕ

Никогда не пользуйтесь двигателем без воздушного фильтра, т.к. грязь и пыль попадет в двигатель и это приведет к его быстрому износу.

* Двухэлементный тип (Рис. 23)

Отверните барашковую гайку и снимите крышку фильтра. Проверьте, не повреждены ли элементы. При обнаружении дефектов замените деталь.

а). **Элемент:** промойте в теплом растворе бытового моющего средства (или неогнеопасном растворителе или растворителе с высокой точкой возгорания) и дайте детали высохнуть. Погрузите ее в чистое машинное масло, чтобы элемент пропитался. Выжмите излишки масла, иначе на этапе запуска двигателя, он будет некоторое время дымить.

б). **Бумажный элемент:** Несколько раз постучите деталью о твердую поверхность, чтобы удалить грязь, или продуйте сжатым воздухом малого давления изнутри. Никогда не пользуйтесь щеткой: она забьет грязь в волокна. Если бумажный элемент чрезмерно загрязнился, замените его.



* **Циклонный тип (рис.24)**

а) Отверните барашковую гайку и снимите крышку фильтра. Проверьте, не повреждены ли элементы. При обнаружении дефектов замените их.

б) **Поролоновый элемент:** промойте в теплом растворе бытового моющего средства (или неогнеопасном растворителе, или растворителе с высокой точкой возгорания) и дайте детали высохнуть. Погрузите ее в чистое машинное масло, чтобы она пропиталась.

Выжмите излишки масла, иначе на этапе запуска двигателя, он будет некоторое время дымить

в) **Бумажный элемент:** Несколько раз постучите деталью о твердую поверхность, чтобы удалить грязь или продуйте сжатым воздухом малого давления изнутри. Никогда не пользуйтесь щеткой: она забьет грязь в волокна. Если бумажный элемент чрезмерно загрязнился, замените его;

г) **Очистка кожуха циклона:** отверните три специальных полукруглых винта и извлеките кожух. Промойте детали водой и высушите их. Установите детали в первоначальное положение.

ПРЕДУПРЕЖДЕНИЕ:

– При сборке фильтра убедитесь, что петля на воздухозаборнике точно входит в паз перед очистительной крышкой.

– Убедитесь, что вы установили надувную направляющую в правильном направлении.

* **Полусухой тип (Рис. 25)**

а) Отверните барашковую гайку, снимите крышку фильтра и отсоедините элемент;

б) Промойте в неогнеопасном растворителе или в растворителе с высокой точкой возгорания и дайте детали высохнуть;

в) Погрузите деталь в чистое машинное масло, чтобы она пропиталась. Выжмите излишки масла, иначе на этапе запуска двигателя, он будет некоторое время дымить;

г) Установите детали в первоначальное положение.

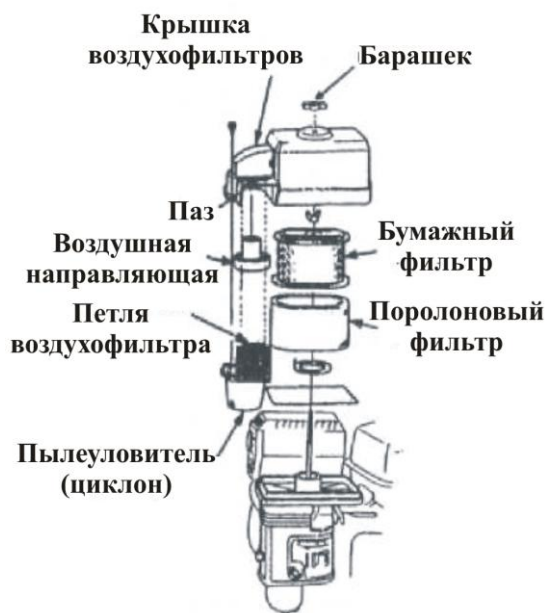


Рис.24



Рис.25



Рис.26

*** Тип с масляной ванночкой (Рис. 26)**

- а) Отверните барашковую гайку и снимите крышку фильтра и снимите крышку фильтра. Проверьте, не повреждены ли элементы. При обнаружении дефектов замените деталь;
- б) Промойте в растворе бытового моющего средства (или неогнеопасном растворителе или в растворителе с высокой точкой возгорания), в теплой воде и дайте детали высохнуть;
- в) Погрузите ее в чистое машинное масло, чтобы она пропиталась. Выжмите излишки масла, иначе на этапе запуска двигателя, он будет некоторое время дымить;
- г) Удалите масло из корпуса воздушного фильтра и смойте всю накопившуюся грязь при помощи неогнеопасного растворителя или растворителя с высокой точкой возгорания. Высушите корпус;
- д) Наполните корпус фильтра до указанной стандартной отметки маслом;
- е) Установите детали в первоначальное положение.

4. Чистка отстойника (Рис.27)

Поверните топливный кран в положение «OFF» («Выкл.»), извлеките отстойник и уплотнительное кольцо. Промойте их в неогнеопасном растворителе или растворителе с высокой точкой возгорания. Высушите деталь и установите ее на место. Поверните топливный кран в положение «ON» («Вкл.») и проверьте, нет ли утечки.



Ключ свечи зажигания

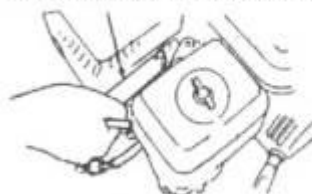


Рис.27 и Рис.28

4. Свеча зажигания (Рис. 28)

Рекомендуемые свечи зажигания: ВР6ЕS, ВРР6ЕS(NGK) или NHSPLD F[^]RTC^U. Чистота свечи гарантирует нормальную работу двигателя и то, что вокруг свечи не появится нагара.

а) Выкрутите свечу при помощи специального ключа;

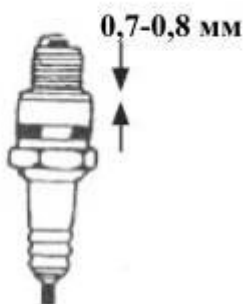


Рис.29

ПРЕДОСТЕРЕЖЕНИЕ

Во время работы глушитель сильно разогревается. Будьте внимательны и не прикасайтесь к нему, пока он не остынет.

- б) Очистите свечу щеткой. Если изолятор поврежден, замените свечу;
- в) Измерьте зазор свечи при помощи щупа. Зазор должен составлять от 0,7 до 0,8 мм (Рис. 29). Отрегулируйте расстояние, подгибая боковой электрод;
- г) Проверьте, чтобы шайба свечи была в хорошем состоянии, при необходимости замените ее. Вверните свечу рукой до упора, а затем затяните ее при помощи специального ключа. Когда Вы устанавливаете новую свечу, для прижатия шайбы затяните ее еще на 1/2 оборота. Если Вы устанавливаете свечу, которой уже пользовались, затяните ее на 1/8-1/4 оборота.

ПРЕДУПРЕЖДЕНИЕ

- Свеча должна быть тщательно установлена и затянута.
Недостаточно затянутая свеча может сильно перегреться и повредить двигатель.
- Используйте только рекомендуемые свечи и аналогичные.
Неправильный температурный диапазон свечи может повредить двигатель.
- Вворачивайте свечу аккуратно, чтобы не повредить резьбу в блоке цилиндра.

5. Искроуловитель (может не входить в стандартный комплект поставки)

Для обеспечения эффективности работы искроуловитель должен проходить техобслуживание каждые 100 часов.

ПРЕДУПРЕЖДЕНИЕ

Если двигатель только что закончил работать, глушитель будет очень горячим. Не прикасайтесь к нему, иначе Вы можете получить ожог. Дайте ему остыть, прежде чем начинать какие-либо работы.

- а) Открутите гайки М4 и извлеките выхлопной дефлектор из корпуса. (Рис. 30);
- б) Открутите четыре винта М5 из протектора глушителя и отсоедините протектор;
- в) Открутите винт М4 искроуловителя и отделите искроуловитель от глушителя;
- г) С помощью щетки удалите отложения сажи с сетчатого фильтра искроуловителя;
- д) Установите искроуловитель в обратном порядке.



Рис.30

ПРЕДУПРЕЖДЕНИЕ

- Старайтесь не повредить сетчатый фильтр искроуловителя.
- Никогда не пользуйтесь поврежденным искроуловителем.

6. Регулировка карбюратора в холостом режиме

- Заведите двигатель и дайте ему прогреться до нормальной рабочей температуры.
- Отрегулируйте частоту вращения в режиме холостого хода с помощью винта ограничения перемещения дроссельной заслонки.
Номинальная частота вращения в режиме холостого хода составляет 1700 ± 150 об.мин.



Рис.31

ТРАНСПОРТИРОВКА, ХРАНЕНИЕ И РАСКОНСЕРВАЦИЯ ДВИГАТЕЛЯ

I. ТРАНСПОРТИРОВКА

Транспортировка производится с закрытым топливным краном. Во избежание травм, транспортировка и установка двигателя на хранение осуществляется после того, как двигатель остыл.

ПРЕДУПРЕЖДЕНИЕ

Наклонять двигатель нельзя, чтобы не разлить бензин. Разлитое топливо и его пары могут стать причиной пожара.

II. ХРАНЕНИЕ

Если двигатель не будет эксплуатироваться долгое время, его устанавливают на хранение. Перед этим убедитесь, что помещение для его хранения сухое и не запыленное.

1. Слейте топливо (Рис. 32).

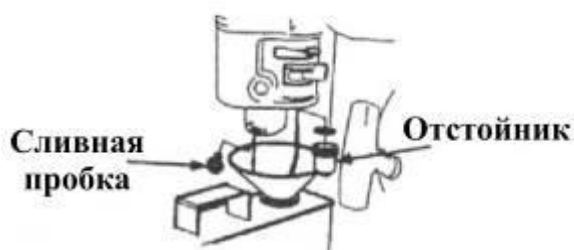


Рис.32



Рис.33

2. Отсоедините свечу. Налейте столовую ложку чистого моторного масла в цилиндр. Поверните несколько раз коленчатый вал двигателя, чтобы масло равномерно распределилось, установите на место свечу зажигания.

3. Медленно потяните рукоятку стартера, пока не почувствуете легкое сопротивление, продолжайте тянуть, пока паз на шкиве стартера не поравняется с отверстием на стартере. В этот момент всасывающий и выхлопной клапан закрыты, и это предотвращает коррозию внутренней поверхности. (Рис. 33).

4. Накройте двигатель, чтобы предохранить его от пыли.

III. РАСКОНСЕРВИРОВАНИЕ ДВИГАТЕЛЯ

Перед тем, как пользоваться двигателем после длительного хранения, двигатель должен пройти следующее техническое обслуживание:

Срок хранения	Техническое обслуживание
Один месяц Один-два месяца	Слить топливо из бака и залить новое
Два месяца - один год	Слить топливо из бака и залить новое Слить топливо из карбюратора ф Очистить отстойник к
Более одного года	Слить топливо из бака и залить новое Слить топливо из карбюратора ф Очистить отстойник к Вынести двигатель из помещения, где он хранился, залить топливо и запустить двигатель

ф Открутить болт слива и слить топливо из карбюратора

к Выключить переключатель двигателя, отсоединить отстойник и очистить его.

Примечание: В целях охраны окружающей среды мы рекомендуем сливать отработанное топливо в закрытый контейнер и перевозить его в местный пункт по переработке топлива. Никогда не сливайте в местах, не предназначенных для этого.

ВОЗМОЖНЫЕ НЕИСПРАВНОСТИ

I. ДВИГАТЕЛЬ ЗАВОДИТСЯ С ТРУДОМ

НЕИСПРАВНОСТЬ	ПРИЧИНА	СПОСОБ УСТРАНЕНИЯ
1. Проблемы с системой подачи топлива	В топливном баке нет бензина или закрыт топливный краник	Залить топливо в бак, открыть краник
2. Нет подачи топлива	Зазорен воздушный клапан крышки бензобака	Прочистить воздушный клапан
а) Нормальное сжатие в цилиндре	Зазорен топливный краник Неисправен или зазорен жиклер Главный игольчатый клапан	Прочистить и продуть топливный краник Отрегулировать или очистить, продуть Разобрать игольчатый клапан, отремонтировать, прочистить, продуть
б) Нормальная искра		
3. Неисправность системы подачи топлива При этом:	Топливо неочищенное или низкого качества	Заменить
а) Нормальное сжатие в цилиндре	В топливо попала вода	Заменить
б) Нормальная искра		
Топливо течет слабо и равномерно	Слишком много топлива в цилиндре двигателя	Слить избыток топлива, просушить электроды свечи
	Выбрана не та марка бензина	Залить рекомендуемую марку бензина
4. Свеча зажигания в плохом состоянии При этом:	Слишком много угольного нагара и грязи вокруг электрода	Почистить
а) Нормальная компрессия в цилиндре	Электроды отгорели или повреждена изоляция	Заменить свечу зажигания
б) Нормальная подача топлива	Электроды отгорели или повреждена изоляция	Заменить свечу зажигания
в) Нормальная искра катушки высокого напряжения	Неправильный зазор между электродами	Отрегулировать зазор
5. Нет искры При этом:	Повреждена катушка высокого напряжения	Заменить
а) Нормальное сжатие в цилиндре	Повреждена катушка зажигания	Заменить
б) Нормальная подача топлива	Индуктор потерял магнитные свойства	Заменить
6. Недостаточное сжатие в цилиндре При этом:	Поршневое кольцо изношено до предела	Заменить комплект поршневых колец
	Поршневое кольцо заливает	Устранить нагар
	Поршневое кольцо сломано	Заменить
б) Нормальная работа системы зажигания	Свеча установлена неплотно или без шайбы	Притянуть свечу к шайбе
	Нарушена герметичность между цилиндром и головкой цилиндра	Проверить прокладку и состояние поверхности, которой блок цилиндра контактирует с головкой цилиндра; затянуть болты цилиндра
	Нарушена плотность прилегания клапанов	Проверить зазор клапана и плотность, если необходимо отремонтировать.

ПРЕДУПРЕЖДЕНИЕ

- При проверке свечи зажигания никогда не берите мокрыми руками высоковольтный провод свечи.
- Убедитесь, что из двигателя не пролился бензин, и свеча не испачкана топливом.
- Во избежании возгорания, следите, чтобы в отверстие, куда устанавливается свеча зажигания, не попали искры.

При использовании электростартера:

НЕИСПРАВНОСТЬ	ПРИЧИНА	СПОСОБ УСТРАНЕНИЯ
1. Произошло короткое замыкание	Неправильное подсоединение контактов	Переподсоедините контакты
2. Нет тока	Батарея разрядилась, коррозия	Проверьте прерыватель, зарядите батарею. Если батарея повреждена, заменить

Если после проведения всех перечисленных выше мероприятий двигатель не работает как следует, обратитесь за помощью к Вашему сервисному дилеру.

II. СНИЖЕНИЕ МОЩНОСТИ БЕНЗИНОВОГО ДВИГАТЕЛЯ

НЕИСПРАВНОСТЬ	ПРИЧИНА	СПОСОБ УСТРАНЕНИЯ
1. Система зажигания	Неправильное время зажигания	Отрегулировать угол опережения зажигания
2. Система подачи топлива	Попал воздух в топливопровод или он засорен. Главный жиклер плохо отрегулирован Отверстие игольчатого клапана в карбюраторе или главный жиклер засорены	Выпустить воздух или прочистить воздухопровод Отрегулировать Прочистить и продуть
3. При попытке увеличить обороты двигателя, обороты увеличиваются медленно или снижаются, или двигатель останавливается.	Топливный кран засорен Засорен воздушный фильтр Топливный провод имеет течь	Прочистить, неисправные детали заменить. Прочистить фильтрующий элемент Заменить
4. Плохая компрессия	Поршень, цилиндр или поршневые кольца изношены Нарушена герметичность между цилиндром и головкой цилиндра Нарушена плотность прилегания клапанов	Заменить Заменить прокладку (шайбу) цилиндра Отремонтировать

III. ДВИГАТЕЛЬ РАБОТАЕТ С ПЕРЕБОЯМИ

НЕИСПРАВНОСТЬ	ПРИЧИНА	СПОСОБ УСТРАНЕНИЯ
1. Двигатель детонирует	Поршень, цилиндр или поршневое кольцо сильно изношены.	Заменить
	Поршневой палец или отверстие поршневого пальца сильно изношены	Заменить поршень или поршневой палец
	Изношен шатун	Заменить шатун
	Износились подшипники качения главного вала в коленчатом вале.	Заменить подшипники
2. Детонация двигателя	Двигатель перегрелся	Удалить нагар
	Слишком много нагара в камере сгорания	Удалить нагар
	Использовалась не та марка бензина	Использовать рекомендуемую марку бензина
3. Двигатель не запускается из-за отсутствия искры	Вода в поплавковой камере	Очистить
	Неправильный зазор между электродами	Отрегулировать
	Неправильное время зажигания	Отрегулировать
	Неисправность индукционной катушки и т.д.	Проверить и заменить неисправные детали

IV. ВНЕЗАПНАЯ ОСТАНОВКА ДВИГАТЕЛЯ

НЕИСПРАВНОСТЬ	ПРИЧИНА	СПОСОБ УСТРАНЕНИЯ
1. Внезапная остановка во время работы а) Система подачи топлива	Кончилось топливо	Залить топливо
	Засорен карбюратор	Проверить и прочистить систему подачи топлива
	Течет поплавков	Отремонтировать
	Залипает игольчатый клапан	Разобрать поплавковую камеру и удалить дефект
	Пробита или закорочена свеча из-за нагара	Заменить свечу зажигания
б) Система зажигания	Отошел высоковольтный провод	Подсоединить
	В картере недостаточное количество масла	Долить масла до верхнего уровня
	Катушка зажигания пробита из-за короткого замыкания	Заменить катушку зажигания
	Провод лежит на корпусе зажигания	Найти место закорачивания и изолировать

V. БЕНЗИНОВЫЙ ДВИГАТЕЛЬ ПЕРЕГРЕВАЕТСЯ

НЕИСПРАВНОСТЬ	ПРИЧИНА	СПОСОБ УСТРАНЕНИЯ
1. Двигатель сильно перегревается	Неправильно время зажигания	Отрегулировать угол опережения зажигания
	Недостаточное количество масла	Долить масла
	Выхлопная труба засорена	Прочистить выхлопную трубу
	Топливный провод течет	Устранить течь
	Грязь попала между лопастями вентилятора	Удалить грязь
	Охлаждающий вентилятор ослаб, эффективность снизилась	Проверить вентилятор
	Цилиндр, поршень или поршневое кольцо изношено, в результате воздух проходит между цилиндром и картером	Заменить изношенные детали
	Плохо отрегулирована скорость двигателя, что приводит к излишне высокой скорости вращения	Отрегулировать при помощи регулятора скорости
Повреждены подшипники коленчатого вала	Заменить подшипники	

ПРИМЕЧАНИЕ:

Бензиновый двигатель должен работать в определенных условиях. Обычно температура газа на выходе составляет 80-100°C, в то время как температура картера около 60°C. Если температура превышает допустимые значения, это свидетельствует о перегреве двигателя.

VI. ПОВЫШЕННЫЙ ШУМ ВО ВРЕМЯ РАБОТЫ БЕНЗИНОВОГО ДВИГАТЕЛЯ

НЕИСПРАВНОСТЬ	ПРИЧИНА	СПОСОБ УСТРАНЕНИЯ
1. Слышен стук или хлопки поршня	Изношен поршень или поршневое кольцо	Заменить изношенную деталь
	Шатун или поршневой палец и отверстие поршневого пальца изношены	Заменить изношенные детали
	Главный подшипник коленчатого вала изношен	Заменить
	Сломано поршневое кольцо	Заменить
2. Слышен металлический стук при детонации	В камере сгорания слишком много нагара	Удалить нагар
	Слишком маленький зазор между электродами свечи зажигания	Отрегулировать зазор
	В картер двигателя попало топливо	Проверить соответствующие блоки, например карбюратор
	Залит бензин не той марки	Заменить бензин
3. Другие признаки	Неправильный зазор клапана	Отрегулировать зазор
	Маховик непрочен соединен с коленчатым валом	Затяните

ТЕХНИЧЕСКИЕ ХАРАКТЕРИСТИКИ

1. Основные характеристики

1.1. Проектные данные

Модель	160F	168F	168F-2 / 168F-2D (с электрозапуском)	170F/ 170FD	173F / 173FD (с электрозапуском)	190F-S/ 190FD-S
Размеры, д × ш × в, мм	360 340 320	305x365x335	350 312 340		355x430x410	480x410x450
Сухая масс, кг	13,2	15	15,1/16,8		25	31
Тип двигателя	4-тактный, ОНУ, одноцилиндровый с наклоном 25 °					
Объем цилиндра (см ³)	118	163	196	212	242	420
Диаметр цилиндра, ход	60x42	68x45	68x54	70 x 55	73x58	90x66
Рекомендуемая мощность (кВт/об. /мин.)	2,9/3600	3,4/3600	4,8 /3600	5,2/3600	5,1/3600	11/4500
Потребление топлива (г/кВтч)	420	394	395	374	374	374
Система	Принудительное воздушное охлаждение					
Система зажигания	Нетранзисторное (ТС1)					
Тип свечи зажигания	BRR6ES(NGK), NHSP LD 6RTC173F					
Направление движения коленвала	Против часовой стрелки					

Модель	177F/ 177FD	182F/ 182FD	188F/ 188FD	190F/ 190FD	192F/ 192FD	192F-2/ 192F-2D
Размеры, д × ш × в, мм	335x340x430	470x370x440		480 410 450	450 410 480	
Сухая масса, кг	24	29	30.8/33	31	33,5/36,1	
Тип двигателя	4-тактный, ОНУ, одноцилиндровый с наклоном 25 °					
Объем цилиндра (см ³)	270	337	389	420	450	458
Диаметр цилиндра, ход поршня (мм)	77x58	82x64	88x64	90x66	92x67	92x69
Максимальная мощность (кВт/об. /мин.)	6,6/3600	8/3600	9,5/3600	10,5/3600	12,5/3600	13,5/3600
Потребление топлива (г/кВтч)	374					
Система охлаждения	Принудительное воздушное охлаждение					
Система зажигания	Нетранзисторное (TC1)					
Тип свечи зажигания	BRR6ES(NGK). NHSP LD F7RTC					
Направление движения коленвала	Против часовой стрелки					

2. Регулируемые параметры

Зазор свечи зажигания	0,6-0,8 мм
Холостой ход	1350±50об./мин
Зазор клапана (холодный двигатель)	Впуск: 0,15±0,02мм Выпуск: 0>20±0,02 мм

Примечания

- Каждая модель двигателя имеет свои характеристики и они могут быть изменены без предупреждения.

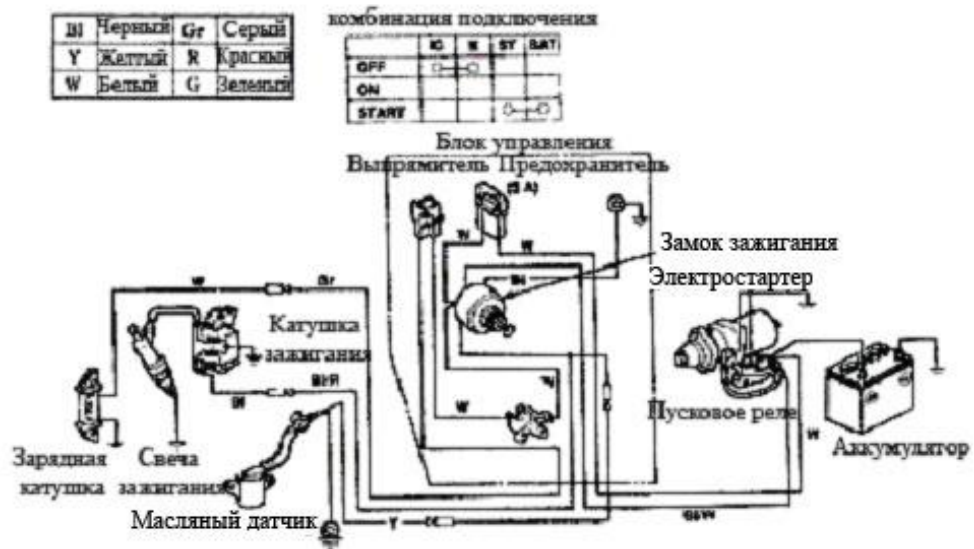
II. Синхронизация срабатывания

Открытие входного клапана: ВТОС10 Закрытие входного клапана: АВТОС20
Открытие выходного клапана: ВВОС30 Закрытие выходного клапана: АТВС10

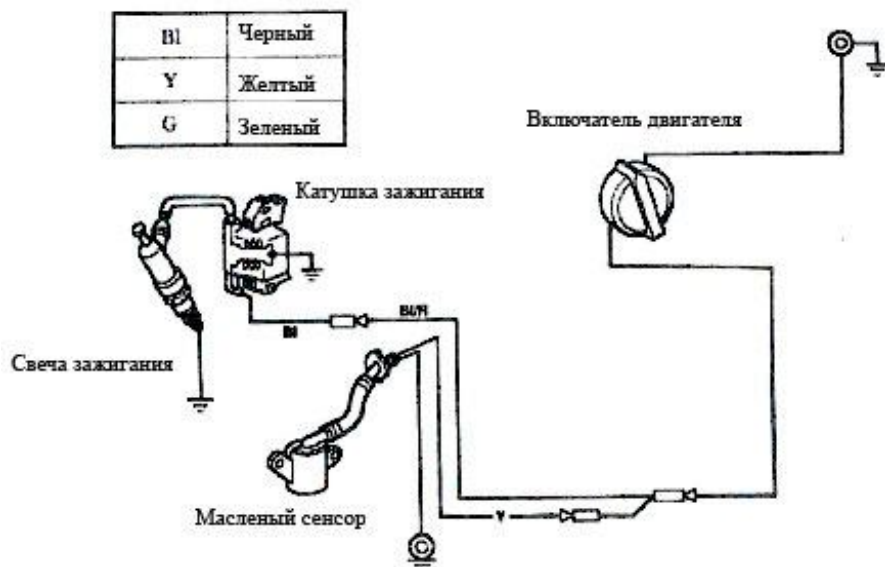
III. Момент затяжки основных болтов

№№	Наименование	Значение затяжки (Н.м)
1.	Болт крышки цилиндра	24
2.	Болт маховика	70-80
3.	Болт крышки картера	24
4.	Болт шатуна	12

Электродиаграмма (для моделей с электростартером)



Электродиаграмма



Примечание: если двигатель не с электропуском, диаграмма может отличаться.

Гарантия

Уважаемый покупатель!

Перед началом эксплуатации изделия **ВНИМАТЕЛЬНО** изучите условия гарантийного обслуживания.

Гарантия предоставляется на срок 24 (двадцать четыре) месяца со дня продажи изделия и распространяется на материальные дефекты, произошедшие по вине Производителя при **выполнении следующих условий:**

1.1 Гарантия распространяется на изделие, на котором при продаже было надлежащим образом оформлено гарантийное свидетельство установленного образца. Гарантийный талон должен быть заполнен полностью и разборчиво. Ваши требования по гарантийному ремонту принимаются при предъявлении кассового чека, настоящего гарантийного свидетельства, оформленного должным образом, руководства по эксплуатации, изделия в чистом виде и полной комплектации.

1.2 Покупатель в течении срока эксплуатации полностью соблюдал правила эксплуатации изделия, описанные в руководстве по эксплуатации, входящем в комплект поставки изделия.

Гарантия 24 (двадцать четыре) месяца распространяется на следующие изделия:

-Поршни, поршневые кольца, впускные клапаны, выпускные клапаны, карбюратор, катушки зажигания, шатуны, глушители, топливные баки, подшипники, картер, коленчатый вал, распределительный вал, балансирный вал, маховик, головка блока цилиндров.

На остальные детали и узлы распространяются гарантийные обязательства 12 (двенадцать) месяцев

ВНИМАНИЕ!!! Проследите за правильностью заполнения свидетельства о приемке и продаже двигателя (должны быть указаны: торгующая организация, дата продажи, печать торгующей организации, а также ВАША ЛИЧНАЯ ПОДПИСЬ).

В течении гарантийного срока Вы имеете право бесплатно устранять в сервисном центре заводские дефекты, выявленные Вами при эксплуатации указанного в гарантийном свидетельстве двигателя.

Исключение являются случаи, когда:

- Дефект является результатом естественного износа.
- Дефект является результатом перегрузки двигателя сверх его нормативной мощности, указанной на стикерах и в тексте руководства по эксплуатации.
- Дефект (поломка) вызван сильным внутренним или внешним загрязнением двигателя.
- Неисправность или поломка произошли в результате механических повреждений или небрежной эксплуатации.
- Двигатель эксплуатировался с нарушением правил руководства по эксплуатации.
- Двигатель ремонтировался вне гарантийной мастерской, имеются следы самостоятельного ремонта (повреждены шлицы винтов, несовпадение маркировок винтов, меток винтов и прочее)
- Гарантийный талон утрачен или в его текст внесены изменения.

Гарантия не распространяется на сменные быстроизнашивающиеся принадлежности к двигателю, входящие в комплект поставки (стартер, воздушный фильтр, свечи).

НЕГАРАНТИЙНЫЕ СЛУЧАИ

Во избежание недопонимания, которое может возникнуть между продавцом и покупателем, приведем некоторые примеры неправильной эксплуатации, которая влечет возникновение негарантийных случаев:

- Ремонт с использованием запасных частей, не являющихся оригинальными частями.
- Несоблюдение правил хранения, транспортировки, установки и эксплуатации, установленных настоящим руководством.
- Непредъявление подлинника гарантийного свидетельства подтверждающего факт продажи.
- Ремонт двигателя не уполномоченными на это лицами и организациями, его разборка и другие, не предусмотренные данным руководством вмешательства.
- Механические повреждения, следы воздействия химических веществ, попадание внутрь инородных предметов.
- Ущерб вследствие обстоятельств непреодолимой силы (стихии, пожара, молнии, несчастных случаев и т.п.).

При возникновении неисправностей или затруднений в работе двигателя необходимо обратиться в специализированный сервисный центр.

Двигатель – изделие бытового назначения. Предприятие – изготовитель не дает гарантии на двигатель при использовании его в профессиональных или коммерческих целях(на предприятиях, производстве на транспортных средствах используемых в коммерческих условиях.

K-2049

