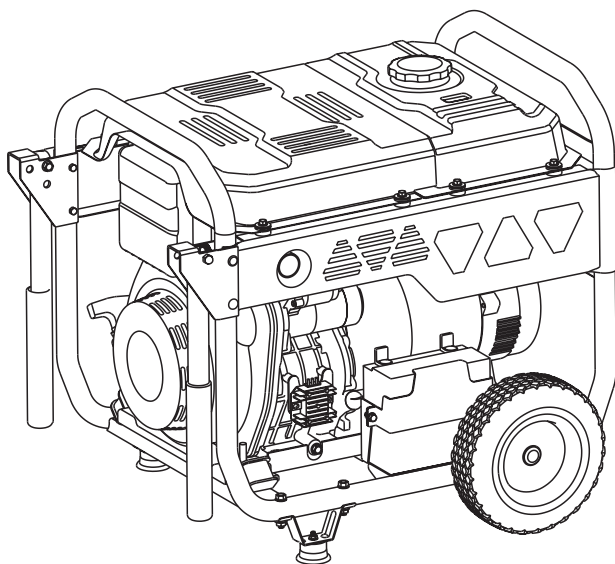




Руководство пользователя  
**ДИЗЕЛЬНЫЙ ГЕНЕРАТОР**  
**LCD5000D**  
**LCD7500D**



Внимательно прочитайте инструкцию перед использованием, ознакомьтесь с правилами техники безопасности и защиты окружающей среды.

Данное руководство всегда должно быть доступно для прочтения. Вы должны передать это руководство вместе с генератором, если вы сдаёте его в аренду или перепродаёте.

Соответствующая информация и технические характеристики, указанные в данной инструкции, действительны при выпуске в печать, данные относятся к оборудованию, находящемуся в производстве на момент публикации. Производитель оставляет за собой право изменять и усовершенствовать любые детали, упомянутые в документе, без предварительного уведомления.

## СОДЕРЖАНИЕ

ПРЕДИСЛОВИЕ .....	4
ПРАВИЛА ТЕХНИКИ БЕЗОПАСНОСТИ .....	5
УСЛОВНЫЕ СИМВОЛЫ И ИХ ЗНАЧЕНИЯ .....	11
ПАРАМЕТРЫ .....	14
ОПИСАНИЕ ОСНОВНЫХ УЗЛОВ ГЕНЕРАТОРА .....	15
ЭКСПЛУАТАЦИЯ .....	19
ТРАНСПОРТИРОВКА .....	26
УСТАНОВКА КОМПЛЕКТУЮЩИХ.....	27
ЗНАЧЕНИЯ МОЩНОСТИ ОСНОВНЫХ ПРИБОРОВ.....	28
ТЕХНИЧЕСКОЕ ОБСЛУЖИВАНИЕ .....	30
АНАЛИЗ ОСНОВНЫХ НЕИСПРАВНОСТЕЙ.....	33
ЭЛЕКТРИЧЕСКАЯ СХЕМА.....	35
ГАРАНТИЯ.....	42

### ПРЕДИСЛОВИЕ

Мы благодарим вас за покупку нашего оборудования. Мы рекомендуем, чтобы пользователь внимательно ознакомился с этим руководством перед началом эксплуатации генератора и в полной мере осознал все требования и принципы работы установки. В случае возникновения каких-либо вопросов относительно данного руководства, обратитесь к официальному дилеру касательно запуска, работы, регламента технического обслуживания и прочих нюансов. Технический специалист научит вас пользоваться генератором правильно и с учётом всех мер безопасности. Мы также рекомендуем оператору ознакомиться с процедурой запуска и эксплуатации этого генератора в момент его покупки.

#### Меры безопасности

Этот генератор будет работать безопасно, эффективно и надёжно только при условии правильного его использования и обслуживания. Перед работой и техническим обслуживанием генератора пользователь должен:

- Изучить местное законодательство и регламенты.
- Прочитать и следовать всем предупреждениям по безопасности в этом руководстве и на устройстве.
- Ознакомить свое окружение с правилами техники безопасности

Производители не в силах предсказать все потенциально опасные обстоятельства, поэтому предостережения в этом руководстве и предупредительные знаки на генераторной установке могут не учесть всех угроз. Если мы не даём дополнительных предупреждений относительно рабочих процедур, методов или приемов, используйте генератор так, чтобы гарантировать личную безопасность, убедитесь, что это не повредит генераторную установку. Для обеспечения безопасной работы, пожалуйста, внимательно ознакомьтесь с тремя важнейшими предупреждениями по технике безопасности в этом



Несоблюдение инструкций **ПОВЛЕЧЕТ СМЕРТЬ** или **СЕРЬЕЗНОЕ УВЕЧЬЕ**.



Несоблюдение инструкций **МОЖЕТ** повлечь **СМЕРТЬ** или **СЕРЬЕЗНОЕ УВЕЧЬЕ**.

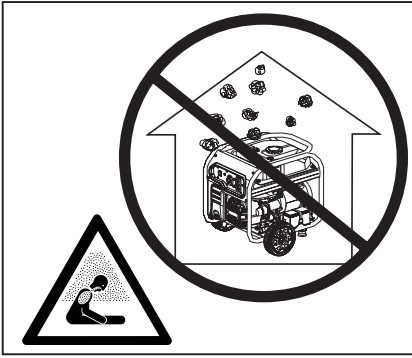



Несоблюдение инструкций **МОЖЕТ** повлечь **УВЕЧЬЕ**.



Несоблюдение инструкций может привести к повреждению генератора или другой собственности.

## ПРАВИЛА ТЕХНИКИ БЕЗОПАСНОСТИ



 **ОПАСНО**

Не использовать в помещении.



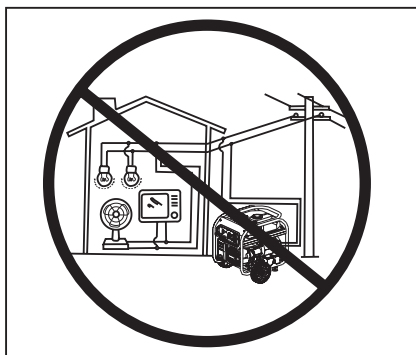
 **ОПАСНО**

Обеспечьте чистоту установки и не допускайте разлива горючих веществ, в том числе дизельного топлива.



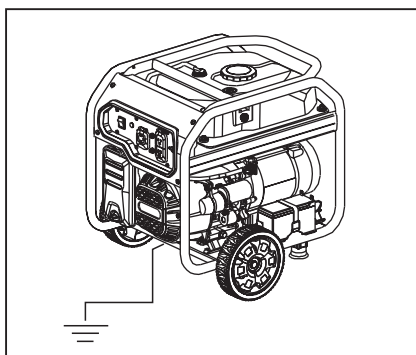
 **ОПАСНО**

Не использовать при высокой влажности



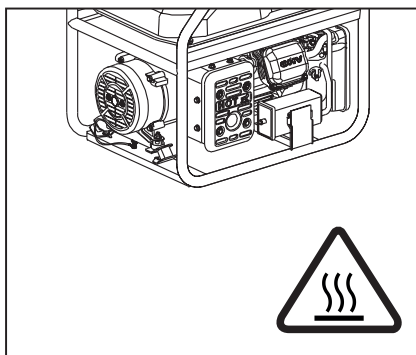
 **ОПАСНО**

Не подключать к домашней сети электроснабжения.



 **ОПАСНО**

Обеспечьте безопасное заземление.



 **ОПАСНО**

Поверхность генератора нагревается до высокой температуры: не обожгитесь. Примите во внимание предупреждения, имеющиеся на генераторной установке.



**ОПАСНО**

### **Общая информация о технике безопасности**

- Оператор должен использовать индивидуальные средства защиты во время работы и технического обслуживания.
- Работы по монтажу и технически сложному ремонту должны выполняться только специально обученным персоналом
- Не эксплуатируйте генератор в подземных помещениях.
- Не эксплуатируйте генератор во взрывоопасной среде.



**ОПАСНО**

### **Генератор вырабатывает достаточно электроэнергии, чтобы при неправильном его использовании получить серьезные увечья при поражении током.**

- Запрещается использовать неизолированный провод для подключения источника питания напрямую к электрическому оборудованию, используйте разъём, соответствующий местным нормативам.
- В процессе работы оборудования не прикасайтесь к проводам или деталям установки, находящимся под напряжением. Строго запрещается трогать генератор влажными руками во избежание поражения током.
- Во время работы генератора дети должны находиться на определённом безопасном расстоянии от него.
- Монтаж и демонтаж любых деталей строго запрещён во время работы оборудования.
- В целях безопасности рекомендуется произвести последовательное соединение аварийного прерывателя заземления (АПЗ) при отключении питания.
- Внешнее вспомогательное электрооборудование (например, такие соединительные детали, как кабель и розетка) должны быть исправными. Защита от электрического удара обеспечивается выключателем. При замене выключателя используйте только тот, который имеет такие же номинальные и рабочие характеристики. За поддержкой обратитесь к местным дилерам или в центр технического обслуживания.
- В случае использования удлинителя или переносного распределительного шкафа общая длина кабеля с сечением 1,5 мм<sup>2</sup> должна составлять не более 60 м и не более 100 м при сечении 2,5 мм<sup>2</sup>.
- Не подсоединяйте генератор параллельно с другим генератором.



### **Топливо легко воспламеняется и может произойти возгорание**

- Строго запрещается доливать топливо в процессе работы оборудования.
- В случае заправки топливом, держитесь на безопасном расстоянии от источников огня, не курите
- В случае заправки топливом не допускайте его разлив на оборудование.
- В случае разлива топлива, протрите его хлопчатобумажной тканью. Запускайте оборудование после полного испарения разлитого топлива.
- В процессе работы, в радиусе 2 метров не должно быть никаких легковоспламеняющихся веществ. В ходе эксплуатации никакие легковоспламеняющиеся вещества также не должны находиться рядом с глушителем.
- В случае длительного хранения генератора, слейте топливо из бака и обеспечьте безопасные условия его хранения.
- Если вы проглотили топливо, вдохнули пары или оно попало вам в глаза, немедленно обратитесь к врачу. Если топливо попало на вашу кожу или одежду, немедленно промойте их водой с мылом и смените одежду.
- В процессе работы генератора или транспортировки обеспечьте ему вертикальное положение. При наклоне оборудования может произойти разлив топлива из карбюратора или бака.
- Не выбрасывайте остатки топлива и отработанное моторное масло в мусор и не выливайте на землю. Мы рекомендуем вам сдать отработанное масло в герметичном контейнере в местный центр переработки или на станцию технического обслуживания для утилизации.



### **У этого оборудования имеются детали с высокой скоростью вращения, которые могут нанести серьезные увечья человеку.**

- В процессе эксплуатации оборудования запрещается приближаться к нему и прикасаться к вращающимся деталям.
- При эксплуатации оборудования не поднимайте и не перемещайте его. Совершайте все перемещения только после полной остановки генератора.
- В процессе работы оборудования внимательно следите за окружающей обстановкой. Никакие предметы не должны попасть внутрь оборудования.

ПРИМЕЧАНИЕ

**Требования эксплуатации**

- Не ставьте тяжёлые предметы на оборудование.
- Колесо предназначено для удобства перемещения оборудования. Не используйте его для перемещения на дальние расстояния, иначе оно будет повреждено.
- Не допускайте превышения показателей номинальной мощности оборудования в процессе работы, несоблюдение этого условия приведёт к сокращению срока службы генератора. Значения мощности основных бытовых приборов приведены на страницах 26-27.
- Для продления срока службы оборудования проводите его техническое обслуживание в соответствии с требованиями. Соответствующая информация представлена на странице 28.
- Во время работы или хранения оборудования, каналы вентиляции не должны быть засорены.

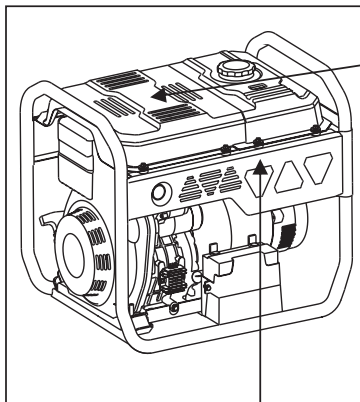


**ОПАСНО**

- Предупреждение напоминает пользователю, что он должен соблюдать правила электробезопасности, применимые к месту использования генераторной установки.
- Предупреждения о правилах и мерах предосторожности остаются действительными для всех пользователей, в случае передачи генератора другим лицам.

## Дизельный генератор • Руководство пользователя

На генераторе имеется предупреждающая этикетка, напоминающая о правилах безопасности.



<b>ТОПЛИВО</b> <ul style="list-style-type: none"><li>• ИСПОЛЬЗУЙТЕ ДИЗЕЛЬНОЕ ТОПЛИВО, НЕ ЗАПРАВЛЯЙТЕ ВО ВРЕМЯ РАБОТЫ</li><li>• ЕСЛИ ФИЛЬТР ЗАБЛОКИРОВАН, ЗАМЕНИТЕ НА НОВЫЙ</li></ul>	<b>ЗАПУСК</b> <ul style="list-style-type: none"><li>• ПРОВЕРЬТЕ УРОВЕНЬ СМАЗОЧНОГО МАСЛА И ТОПЛИВА</li><li>• ПРОГРЕВ БЕЗ НАГРУЗКИ</li></ul>
<b>МОТОРНОЕ МАСЛО</b> <ul style="list-style-type: none"><li>• ЗАЛИВАЙТЕ ТОЛЬКО НЕОБХОДИМЫЙ ОБЪЕМ МАСЛА, УКАЗАННЫЙ В ИНСТРУКЦИИ</li><li>• МЕНЯЙТЕ СМАЗОЧНОЕ МАСЛО</li><li>• ОЧИЩАЙТЕ ФИЛЬТР КАЖДЫЕ 100 ЧАСОВ</li></ul>	<b>ОСТАНОВКА</b> <ul style="list-style-type: none"><li>• ЗАКРОЙТЕ ТОПЛИВНЫЙ КРАН ПОСЛЕ ОСТАНОВКИ</li></ul>

**ПЕРЕД НАЧАЛОМ ЭКСПЛУАТАЦИИ, ПОЖАЛУЙСТА, ПРОЧИТАЙТЕ РУКОВОДСТВО ПО ЭКСПЛУАТАЦИИ**

**НИКОГДА** не используйте внутри дома или гаража, даже если двери и окна открыты. Используйте только вне помещений и вдали от окон, дверей и вентиляционных отверстий. Выхлопные газы ядовиты, не работайте в непроветриваемом помещении



**ГОРЯЧО!** 1.5 m

## УСЛОВНЫЕ СИМВОЛЫ И ИХ ЗНАЧЕНИЯ

Следующие символы нанесены на генераторе или указаны в данном руководстве. Пожалуйста, поймите их значение, это сделает вашу работу проще и безопаснее.

Символ	Название	Значение
V	Вольт	Напряжение
A	Ампер	Сила тока
Hz	Герц	Частота (1 Гц = 60 оборотов/ мин)
W	Ватт	Мощность
RPM	Оборотов в минуту	Скорость двигателя
PF	Коэффициент мощности	Эффективность перераспределения нагрузки
G1	Коэффициент производительности	Показатель выходной мощности генератора соответствует стандарту ISO8528G1
	Прочтите руководство	Перед началом эксплуатации генератора ознакомьтесь с руководством
	Предупреждение по технике безопасности	Возможно получение травм, если не следовать инструкциям

Символ	Название	Значение
	Поражение током	Это электрическое устройство. Несоблюдение инструкций может привести к поражению током.
	Поражение током	Устройство является проводником электричества. Запрещается прикасаться к нему во время работы.
	Наэлектризованный, не прикасаться	Устройство является проводником электричества. Запрещается прикасаться к нему во время работы.
	Возгорание	Топливо и высокая температура, образующиеся во время работы, могут привести к возгоранию.
	Ожоги	Во время работы некоторые детали нагреваются до высокой температуры, контакт с ними может привести к ожогам.
	Заземление	Перед началом эксплуатации обеспечьте безопасное заземление машины
	Не подключать	Не используйте разъём или электрический прибор во время дождя и не допускайте их намокания.
	Моторное масло	Символ означает добавление моторного масла, спецификация приведена на странице 16
	Топливо	Символ означает добавление топлива, в роли которого нужно использовать бензин



Перед эксплуатацией генератора ознакомьтесь с правилами техники безопасности.



Во время работы генератора выделяется окись углерода (газ без цвета и запаха), вдыхание которого может привести к удушью. Используйте генератор только в хорошо вентилируемых помещениях.



Заправляйте генератор только в хорошо проветриваемых местах и держите его вдали от открытого огня, искр, не курите. Пролитое топливо следует немедленно вытереть. Перед заправкой генератора выключите двигатель и дайте ему остыть. Топливо является легковоспламеняющимся веществом и при определенных обстоятельствах может взорваться.



Внимание! Во время работы генератора, возможно поражение током. Всегда выключайте генератор перед проведением работ по техническому обслуживанию.



Используйте средства защиты органов слуха при работе с генератором.



Всегда отключайте все устройства от генератора перед выполнением работ по техническому обслуживанию, когда отходите от устройства и после его выключения.

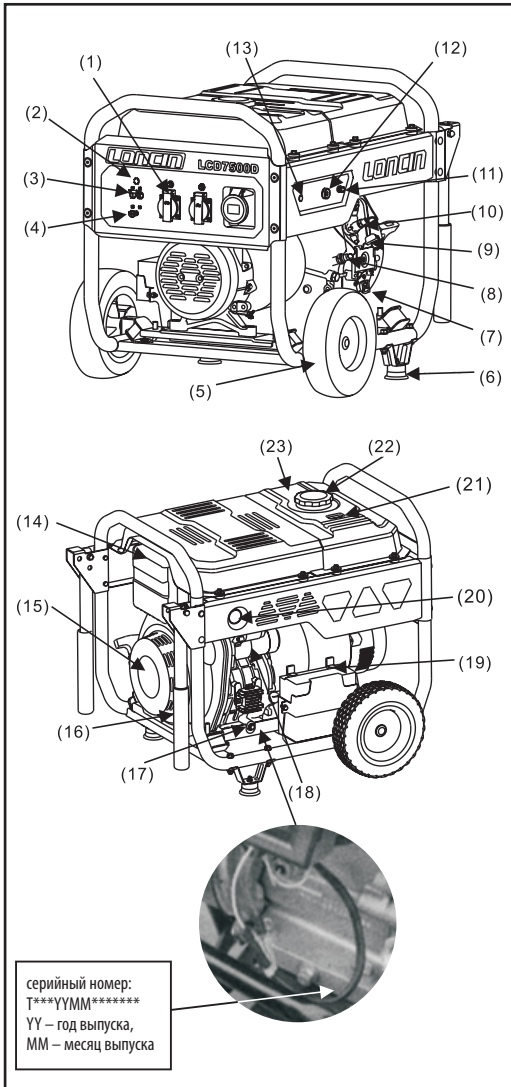
## ПАРАМЕТРЫ

Параметры однофазной модели

Модель	LCD5000D		LCD7500D	
<b>Генератор</b>				
Частота (Гц)	50	60	50	60
Номинальная мощность (кВт)	3,2	3,6	5,0	5,5
Максимальная мощность (кВт)	3,5	4,0	5,5	6,0
Напряжение (В)	230 (однофазный)/400 (трехфазный)			
Объем топливного бака (л)	14,5			
<b>Двигатель</b>				
Двигатель	LC178FD		LCD188FD	
Технические характеристики	Одноцилиндровый, 4-х тактных, с принудительным воздушным охлаждением			
Объем масла в картере, л	1,1		1,6	
Уровень шума (дБ)	76			
Рабочий объем (см <sup>3</sup> )	349		462	
<b>Вес (справочно)</b>				
Вес нетто (кг)*	91/101 (с колесами)		102/112(с колесами)	
Общие габариты (без учета упаковочной коробки)				
ДхШхВ (мм)	685x520x595			

\* Только для генератора 230 В 50 Гц сертифицированного СЕ.

## ОПИСАНИЕ ОСНОВНЫХ УЗЛОВ ГЕНЕРАТОРА

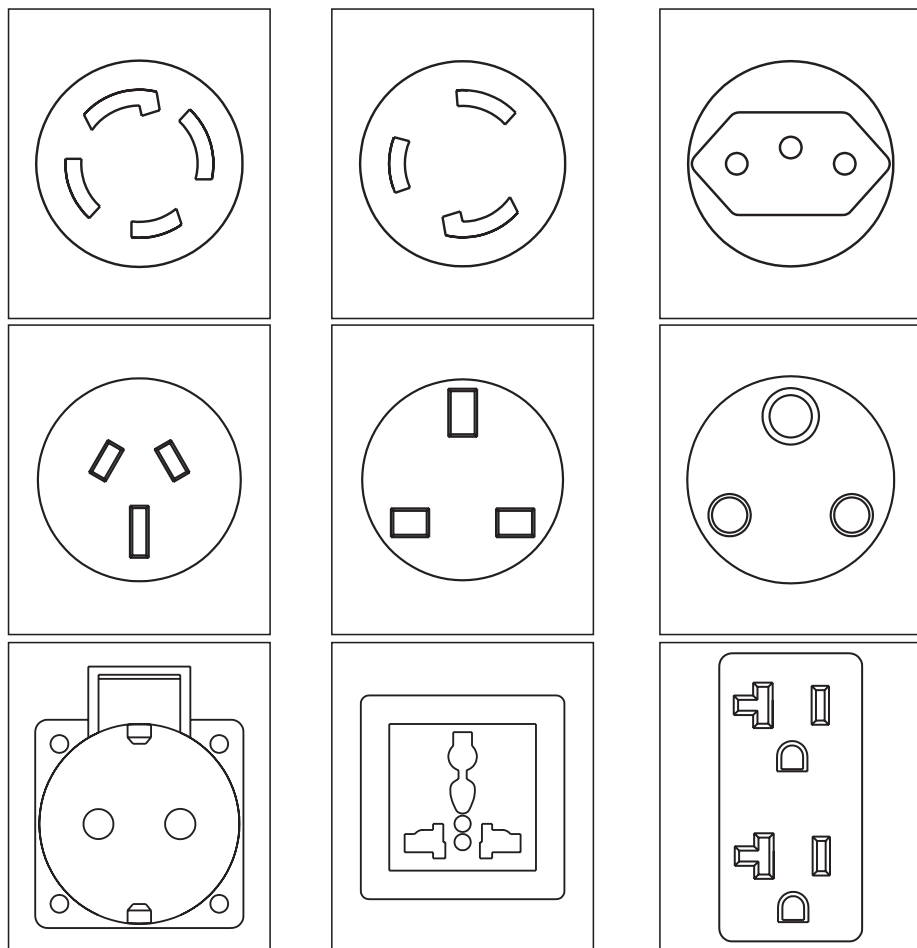


- (1) Выход переменного тока
- (2) Выходной индикатор
- (3) Автоматический выключатель переменного тока
- (4) Клемма заземления
- (5) Колесо
- (6) Опора
- (7) Щуп
- (8) Датчик масла
- (9) Регулятор оборотов
- (10) Топливный насос высокого давления
- (11) Плавкий предохранитель
- (12) Выключатель двигателя
- (13) Индикатор давления масла
- (14) Воздушный фильтр
- (15) Ручной стартер
- (16) Транспортировочная рукоятка
- (17) Болт для слива масла
- (18) Электрический стартер
- (19) Аккумулятор
- (20) Глушитель
- (21) Датчик уровня топлива
- (22) Крышка топливного бака
- (23) Топливный бак

Бак для горючего	В нём содержится топливо, в качестве которого используется только бензин
Крышка топливного бака	Закрутите крышку и не открывайте ее во время работы оборудования.
Уровень топлива	Он предназначен для индикации уровня топлива в топливном баке.
Выход переменного тока	Розетка выхода переменного тока обеспечивает подачу питания. Обратитесь к таблице параметров для используемой модели генератора, чтобы узнать его номинальную мощность. Нагрузка на каждую розетку не должна превышать её номинальную силу тока, а общая мощность электрического устройства не должна превышать номинальную мощность генератора. Не подключайте несколько электрических устройств одновременно, а подключайте каждое последующее устройство только после начала стабильной работы предыдущего электрического устройства.
Автоматический выключатель переменного тока	Он срабатывает для защиты электрического устройства в случае скачка напряжения
Выходной индикатор	Он показывает, что ток подается. Индикатор включается при работе оборудования.
Выключатель двигателя	Он предназначен для запуска (применимо только для электрического запуска) и выключения двигателя. Переведите в выключенное положение, если не эксплуатируете генератор.
Колесо (опционально)	Для перемещения генератора на небольшие расстояния.
АКБ	Он предназначен для запуска генератора, в случае простоя в течение трех месяцев, зарядите АКБ.

Щуп	Он предназначен для измерения уровня масла в двигателе. Перед началом эксплуатации, уровень масла в двигателе должен находиться между отметками MIN и MAX на щупе крышки маслозаливной горловины. Масло можно добавить после снятия крышки маслозаливной горловины.
Болт сливного отверстия	Для замены моторного масла открутите этот болт. Слейте отработанное моторное масло и обеспечьте надлежащую его утилизацию в соответствии с местным законодательством, избегая нанесения ущерба окружающей среде
Опора	Применяется для надежной установки генератора.
Клемма заземления	Она обеспечивает безопасное заземление генератора. Процедура выполнения заземления описана на странице 15. Перед началом эксплуатации убедитесь, что заземление исправно.
Транспортировочная рукоятка	После подъема рукоятки с самоблокирующейся конструкцией, генератор готов для перемещения.
Стартер	Рукоятка стартера используется для запуска двигателя.
Воздушный фильтр	Он предназначен для фильтрации воздуха поступающего в цилиндр. Процедура технического обслуживания описана на странице 26.
Регулятор оборотов	Это делается для контроля оборотов двигателя.
Глушитель	Предназначен для снижения шума во время работы оборудования и выпуска выхлопных газов. Не прикасайтесь к нему во избежание ожога.

Розетки могут быть следующих типов, в зависимости от соответствующих нормативов, принятых в каком-либо регионе:



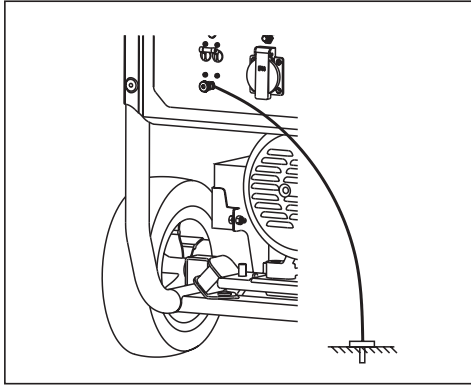
**ПРЕДУПРЕЖДЕНИЕ**

Если номинальная сила тока на выходе превышает номинальное значение розетки, вам необходимо одновременно использовать две или более розеток.

## ЭКСПЛУАТАЦИЯ

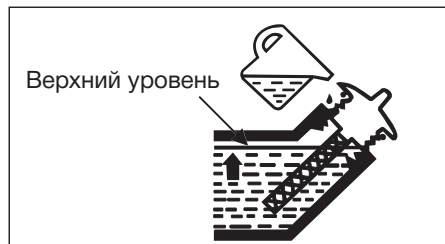
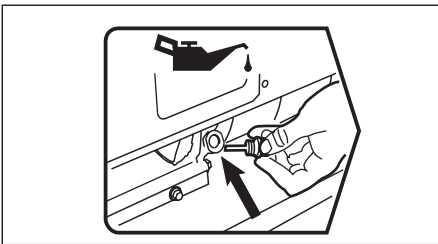
- Заземление установки

Вынесите машину из помещения, используйте провод не менее 2,5 мм<sup>2</sup>. Один конец провода зажать нижней частью гайки-барашка, которая должна быть надёжно затянута, а другой конец соединён с металлической деталью в форме штока (например, железный прут), вставленный в землю

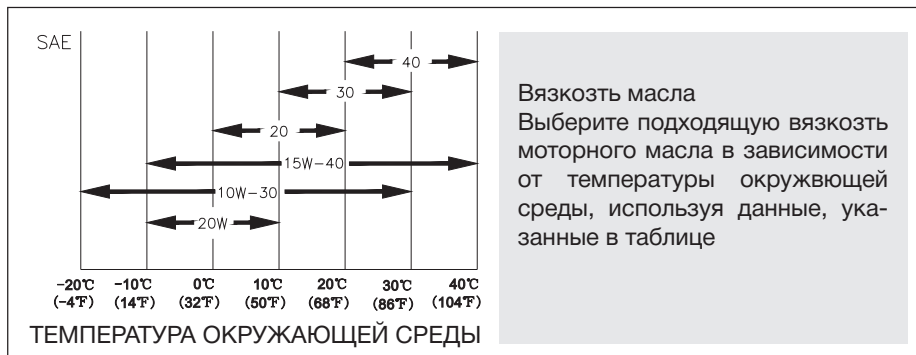


- Запуск генераторной установки

### Моторное масло



Открутите крышку маслозаливной горловины, налейте масло соответствующей марки. Необходимое количество указано на странице 14. При заливке масла используйте воронку. Если вы по неосторожности разлили масло, очистите поверхность, чтобы не поскользнуться



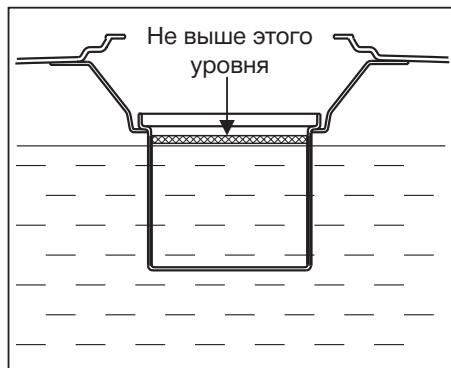
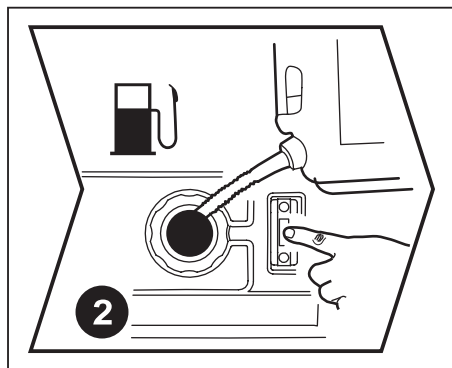
### Категории

API Категории CD или выше

ACEA Категории E3, E4 и E5

JASO Категории DH-1

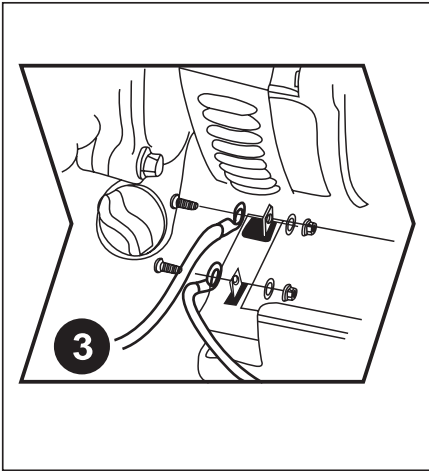
### Топливо



Откройте крышку бака и залейте дизельное топливо, уровень топлива покажет количество дизельного топлива в баке. Следите за тем, чтобы при заправке уровень топлива не поднимался выше внутреннего фильтра, установленного в баке.

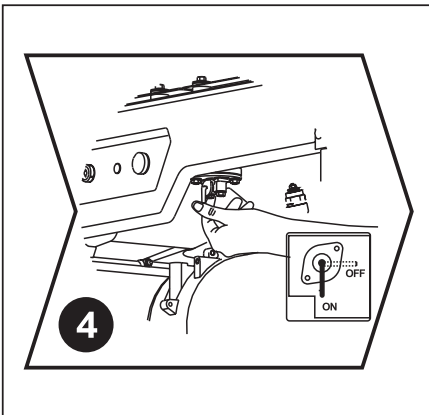


При заправке топливом, рядом не должно быть источников огня или тепловых приборов. Не заправляйте во время работы.



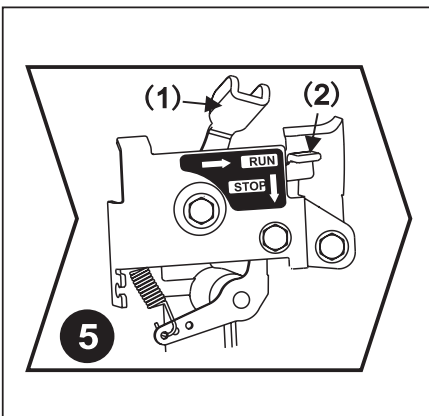
### Подключение аккумуляторной батареи

Соедините провода с аккумулятором: красный провод с положительной клеммой, а зелёный с отрицательной клеммой. Туго закрутите гайки. Между положительной и отрицательной клеммой не должно быть контакта во избежание короткого замыкания. После подключения оголенные части двух проводов должны находиться друг от друга на расстоянии как минимум 15 мм в целях обеспечения безопасности. Их также необходимо изолировать.



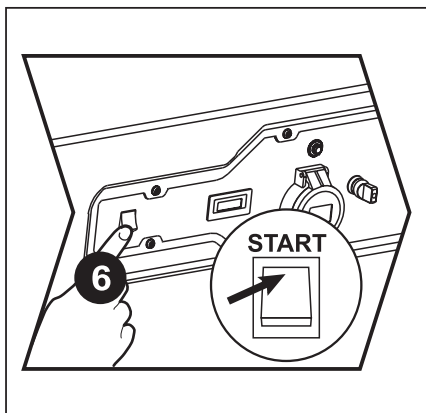
### Поверните рычаг топливного крана

Поверните рычаг топливного крана в положение ON, чтобы перекрыть подачу топлива, поверните рычаг в положение OFF.



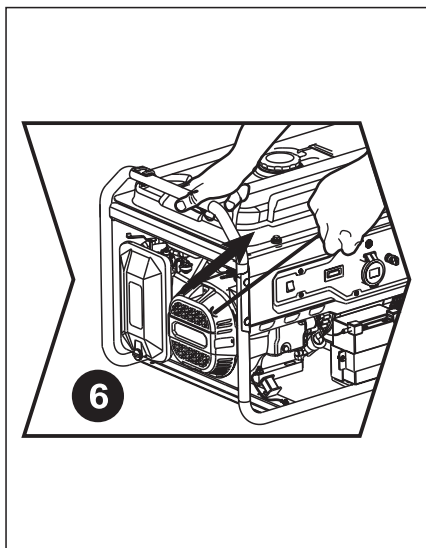
### Установите регулятор оборотов двигателя для запуска

Переместите рычаг (1) вправо до щелчка.



### Запуск генератора

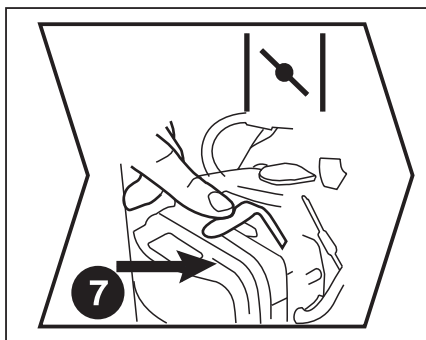
Вставьте ключ в замок зажигания, поверните пусковой переключатель в положение START, отпустите ключ, как только двигатель запустится, он вернется в положение ON. Если двигатель не запускается, подождите не менее 30 секунд перед повторной попыткой запустить двигатель.



### Запуск генератора в холодную погоду

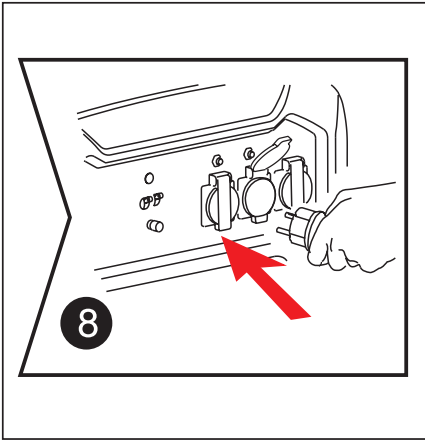
(Использование нагрева не является обязательной процедурой)

Если двигатель трудно запустить в холодную погоду, поверните пусковой переключатель в положение HEATER примерно на 10–20 секунд, а затем отпустите его, после этого вы сможете легко запустить двигатель.



### Прогрев двигателя

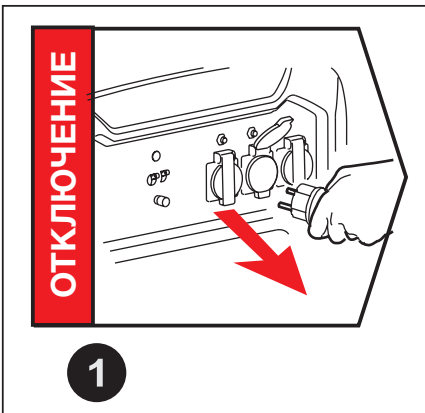
После запуска прогрейте двигатель без нагрузки в течение 3 минут.



### Подключение нагрузки

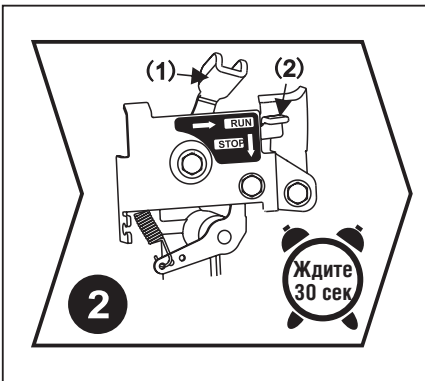
Подключите оборудованию и переведите автоматический выключатель в положение ON. Не подключайте несколько электрических устройств одновременно, а подключайте каждое последующее устройство только после начала стабильной работы предыдущего электрического устройства. Суммарная мощность нагрузок не должна превышать номинальную мощность генератора.

### Остановка двигателя



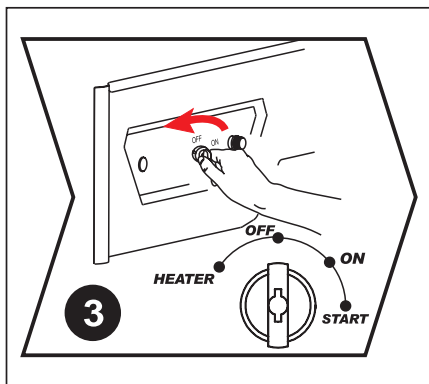
### Отключение устройств

Отсоедините электрическое устройство от панели управления генератора.



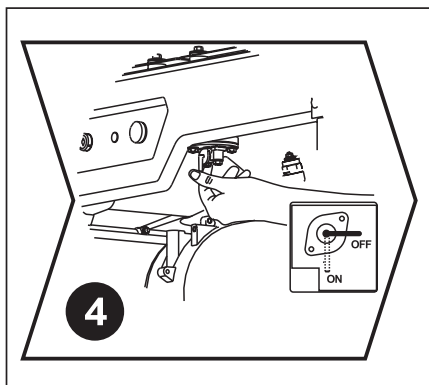
### Установите регулятор оборотов двигателя в положение STOP

После 30 секунд работы на холостом ходу, нажмите кнопку остановки (2), рычаг управления скоростью (1) автоматически вернется в положение STOP.



**Переведите переключатель двигателя в положение OFF**

Переведите переключатель двигателя в положение OFF и генератор немедленно выключится.



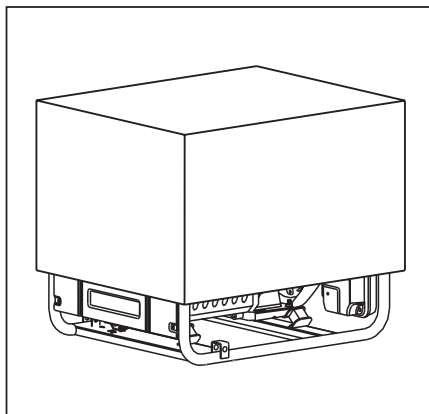
**Закройте топливный кран**

Закройте топливный кран после остановки двигателя

**ПРЕДУПРЕЖДЕНИЕ**

Температура поверхности генератора остается высокой даже после выключения двигателя. Запрещается перемещать или проводить обслуживание до полного остывания генераторной установки, чтобы избежать получения ожогов

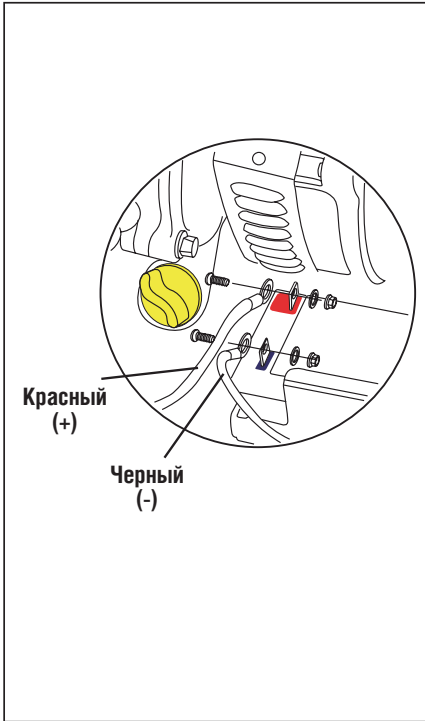
**Хранение**



**Меры для сохранения функциональности**

Установка должна храниться в чистом и сухом месте, где ей будет обеспечена защита от дождя и высокой температуры. Накройте оборудование картонной коробкой или полиэтиленовым пакетом, чтобы в него не смогла проникнуть пыль.

## Замена батареи



**ПРИМЕЧАНИЕ.** Аккумулятор, поставляемый с генератором, полностью заряжен. Аккумулятор может потерять часть своего заряда, если он не используется в течение длительного времени. Если аккумулятор не может запустить двигатель, подключите зарядное устройство на 12 В, входящее в комплект поставки (см. раздел «Зарядка аккумулятора»). **РАБОТАЮЩИЙ ГЕНЕРАТОР НЕ ЗАРЯЖАЕТ АККУМУЛЯТОР.**

Характеристики АКБ- 12В20Ач, батарея является необслуживаемой и имеет следующие размеры: 174 мм (длина) x 85 мм (ширина) x 158 мм (высота).

### ВНИМАНИЕ

**ОТРИЦАТЕЛЬНУЮ** клемму аккумулятора следует всегда:

1. **ОТСОЕДИНЯТЬ ПЕРВОЙ.**
2. **ПОДКЛЮЧАТЬ ПОСЛЕДНЕЙ.**

## ТРАНСПОРТИРОВКА

Чтобы предотвратить утечку топлива при транспортировке или временном хранении, генератор необходимо разместить в обычном рабочем вертикальном положении. Переключатель двигателя должен быть установлен на отметке OFF. Рычаг топливного крана должен быть установлен на отметке OFF.

### ПРЕДУПРЕЖДЕНИЕ

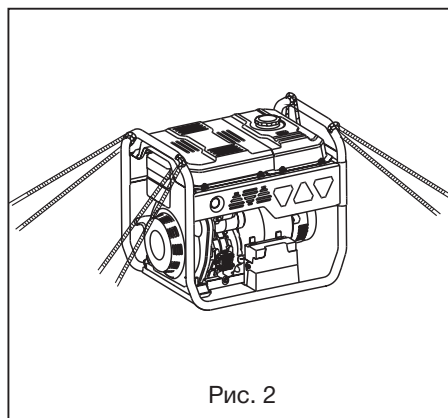
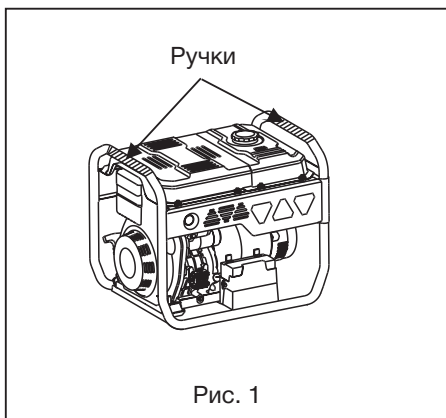
В процессе транспортировки генератора:

- Не заливайте чрезмерное количество топлива в бак.
- Не запускайте генератор во время его нахождения на транспортном средстве. Снимите генератор с транспортного средства и приступайте к его эксплуатации в хорошо проветриваемом месте.
- При размещении генератора на транспортном средстве выберите место, где на него не будут попадать прямые солнечные лучи. Если оставить генератор в закрытом транспортном средстве на большое количество часов, топливо может начать испаряться из-за высокой температуры внутри транспортного средства, что может привести к взрыву.
- Не перевозите по неровным дорогам в течение длительного времени. Если же у вас нет альтернативы, заранее слейте топливо из генератора.

### ПРИМЕЧАНИЕ

Для перемещения генератора используйте ручки (заштрихованная область на рисунке 1).

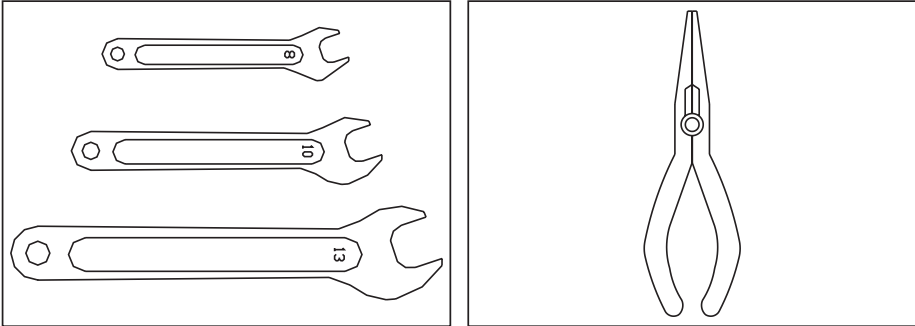
При транспортировке следите за тем, чтобы генератор не падал и не бился об посторонние предметы. Не ставьте тяжелые предметы на генератор. При транспортировке генератора путём его погрузки на транспортное средство, зафиксируйте его за раму, как показано (см. рисунок 2).



## УСТАНОВКА КОМПЛЕКТУЮЩИХ

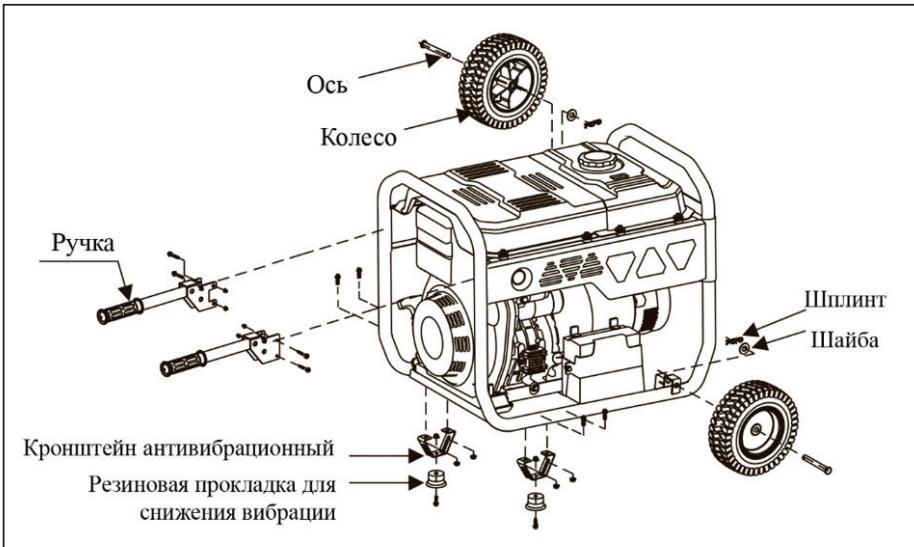
Вы можете установить колёса в сборе для более удобного перемещения генератора.

Перед установкой вам нужно приготовить следующие инструменты.



Установите ручку, антивибрационную опору и колесо на крепление оси. Затяните болт, как показано на следующем рисунке.

### Двухколесная короткая ось



## ЗНАЧЕНИЯ МОЩНОСТИ ОСНОВНЫХ ПРИБОРОВ

Электрические приборы			Номинальная мощность (Вт)	Пусковая мощность (Вт)
Бытовые приборы	Телевизор с плоским экраном 27"		120	120
	Энергосберегающая лампочка		5~50	5~50
	Электрическая мультиварка		1000	1000
	Компьютер		400	400
	DVD проигрыватель		100	100
	Холодильник		50	300

Электрические приборы			Номинальная мощность (Вт)	Пусковая мощность (Вт)
Бытовые приборы	Стиральная машинка		250	500
	Электрический вентилятор		50	100
	Кондиционер воздуха 2 л.с.		1600	3200
Инструменты	Электросварка		2500	5000
	Перфоратор		1000	1500
	Водяной насос		800	1200

Значения пусковой мощности приборов намного выше показателей номинальной мощности. Пожалуйста, ищите информацию на этикетках электрических приборов. Общая мощность нагрузки не должна превышать номинальную мощность генератора.

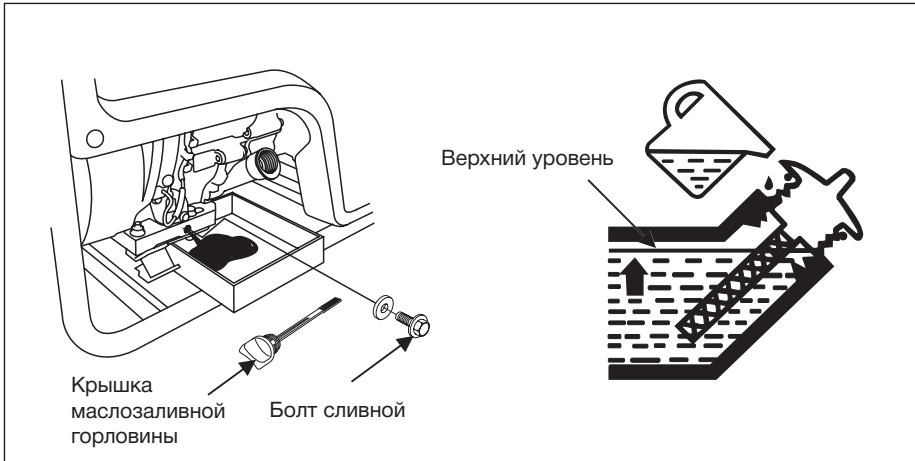
## ТЕХНИЧЕСКОЕ ОБСЛУЖИВАНИЕ

Надлежащее техническое обслуживание – это лучшая гарантия безопасной, экономичной и бесперебойной работы. Эта процедура также способствует защите окружающей среды. График технического обслуживания выглядит следующим образом:

График технического обслуживания	Каждый раз	Каждые 20 часов	Каждые 100 часов	Каждые 200 часов	Каждые 500 часов	Каждые 1000 часов
Проверьте и затяните болты и гайки	0 Перед запуском					
Проверьте и добавьте моторное масло	0 Перед запуском					
Замените моторное масло		0 1-й раз	0 2-й и после			
Очистите масляный фильтр замените его, если он поврежден		0 1-й раз	0 2-й и после			
Проверьте утечку масла	0 До и после работы					
Очистите или замените фильтрующий элемент	Чаще обслуживайте при использовании в пыльных условиях			0		
Слейте и очистите топливный бак				0		
Проверьте и замените топливный фильтр						0
Проверьте топливную форсунку						▲
Проверьте ТНВД						▲
Проверьте топливopроводы замените их, если они повреждены					0	
Отрегулируйте зазор клапанов		▲ 1-й раз			▲	
Проверьте правильность посадки клапана						▲
Заменить поршневые кольца						▲
Замените АКБ	0 Перед запуском					

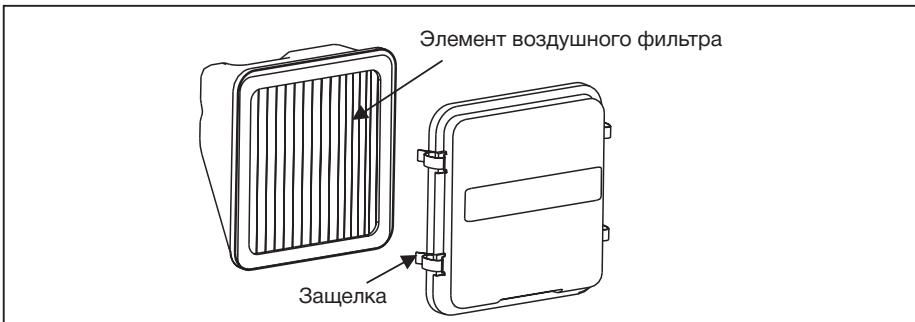
Знак(▲) указывает на то, что требуются специальные инструменты и навыки.

## Замена моторного масла



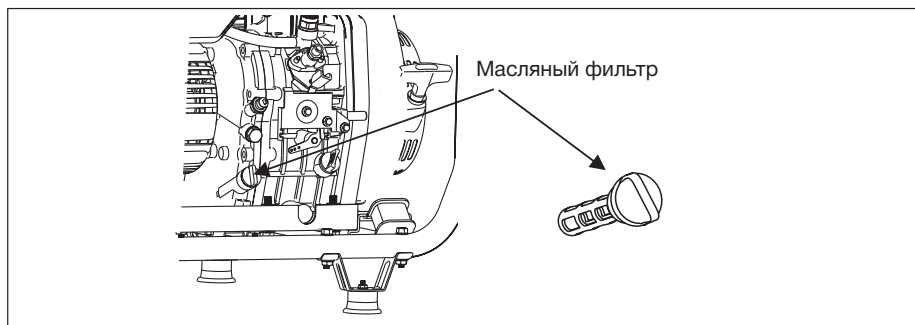
Открутите болт сливного отверстия и слейте масло. Затяните болт сливного отверстия и открутите масляный щуп. Налейте необходимое количество масла через отверстие щупа так, чтобы его уровень находился между отметками MIN и MAX.

## Осмотр воздушного фильтра



- 1 Отожмите защелки крышки воздушного фильтра и откройте её.
- 2 Несколько раз постучите фильтрующим элементом по твердой поверхности, чтобы выбить грязь, или продуйте сжатым воздухом [не более 30 фунтов на квадратный дюйм (207 кПа)] через фильтрующий элемент изнутри.
- 3 Если фильтрующий элемент повреждён, замените его новым.

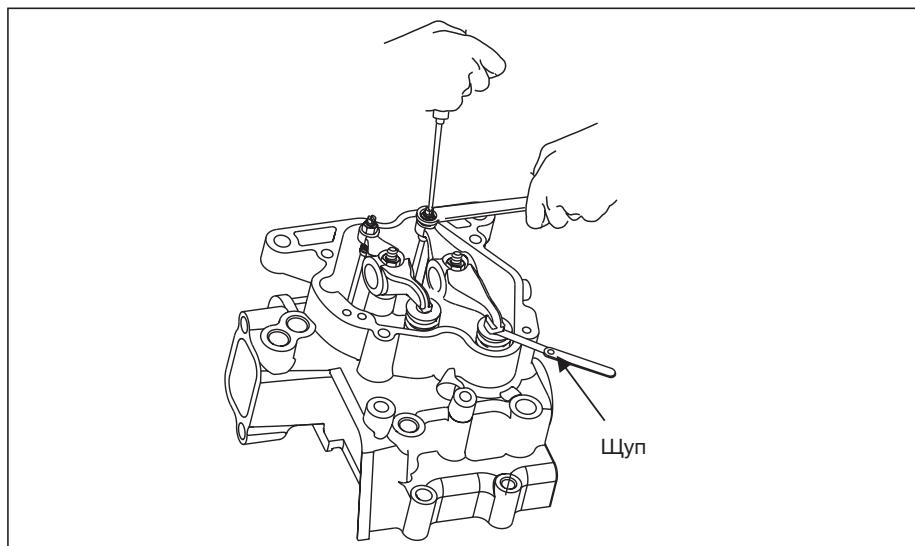
### Чистка масляного фильтра



Снимите масляный фильтр, очистите его или замените, если он поврежден, а затем установите обратно.

### Клапанный зазор

(выполняется квалифицированным специалистом)



Снимите крышку головки цилиндра и измерьте зазор при помощи щупа. Зазор впускного клапана должен составлять 0,1 мм, а выпускного клапана – 0,15 мм

## АНАЛИЗ ОСНОВНЫХ НЕИСПРАВНОСТЕЙ

Неисправность	Причина неисправности	Способ устранения
Генератор не запускается	Нет топлива	Налейте дизельное топливо в бак
	Топливный кран закрыт	Переведите топливный кран в положение ON
	Топливный кран заблокирован	Очистите
	Нет моторного масла или низкий уровень масла	Добавьте масло
	Регулятор оборотов в положении OFF	Переведите регулятор оборотов в положение RUN
	Стартер не вращается или вращается слишком медленно	Очистите клеммы, снова затяните, проверьте аккумулятор, зарядите
Отсутствует подача напряжения	Выключатель не включен	Переведите выключатель в положение ON
	Плохой контакт	Замените розетку
Вибрация во время работы	Нет топлива	Залейте дизельное топливо
Из глушителя выходит белый дым	Температура двигателя слишком низкая	Дайте двигателю поработать на холостом ходу более 10 минут.
	Топливо загрязнено	Замените топливо
Из глушителя выходит чёрный дым	Воздушный фильтр загрязнён	Очистите фильтрующий элемент или воздушный фильтр
	Слишком высокая нагрузка	Уменьшите нагрузку до номинального предела
Из глушителя выходит синий дым	Чрезмерное количество моторного масла	Слейте некоторое количество масла
	Ненадлежащий тип моторного масла	Выберите соответствующий тип масла (см. стр. 16)
Снижение мощности	Засорена топливная система	Очистите или замените форсунку, топливный фильтр или кран
	Фильтрующий элемент загрязнён	Очистите или замените фильтрующий элемент

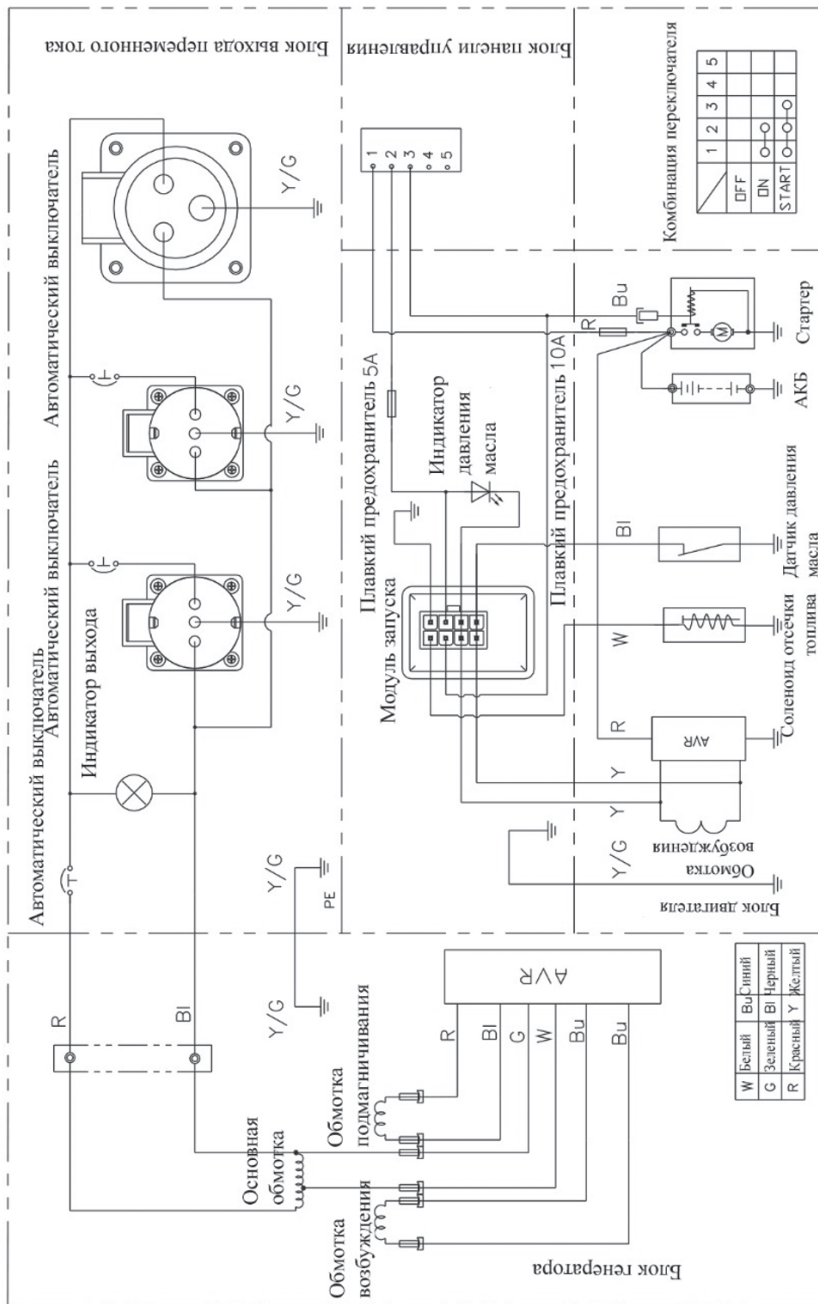
### Требования к окружающей среде:

- Рабочая температура: -10 °C - 40°C.
- Влажность: ниже 95%.

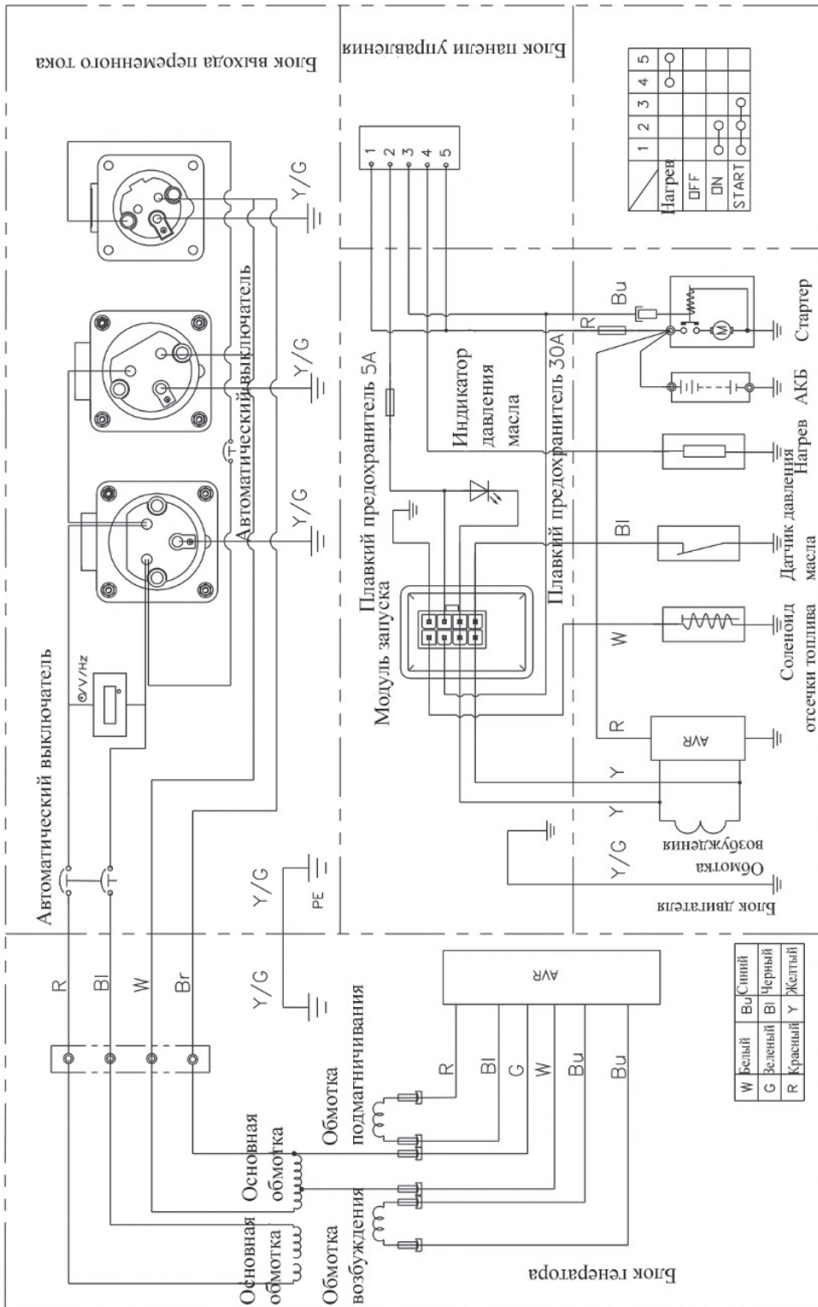
- Нормальная рабочая высота: меньше 1000 метров над уровнем моря (генератор должен работать на меньшей мощности в районах, расположенных на высоте более 1000 метров над уровнем моря).
- Генераторная установка может работать на номинальной мощности только при условии соответствия указанных параметров окружающей среды. Если они отличаются от приведённых выше стандартов, или если охлаждение двигателя и генераторной установки функционирует неисправно, например, при работе в ограниченном пространстве, необходимо снизить нагрузку. Это требуется сделать также, если значения температуры, высоты и относительной влажности превышают нормативные.
- Если все вышеописанные условия соблюдены, обратитесь к ближайшему дилеру или в центр технической поддержки для получения консультации.



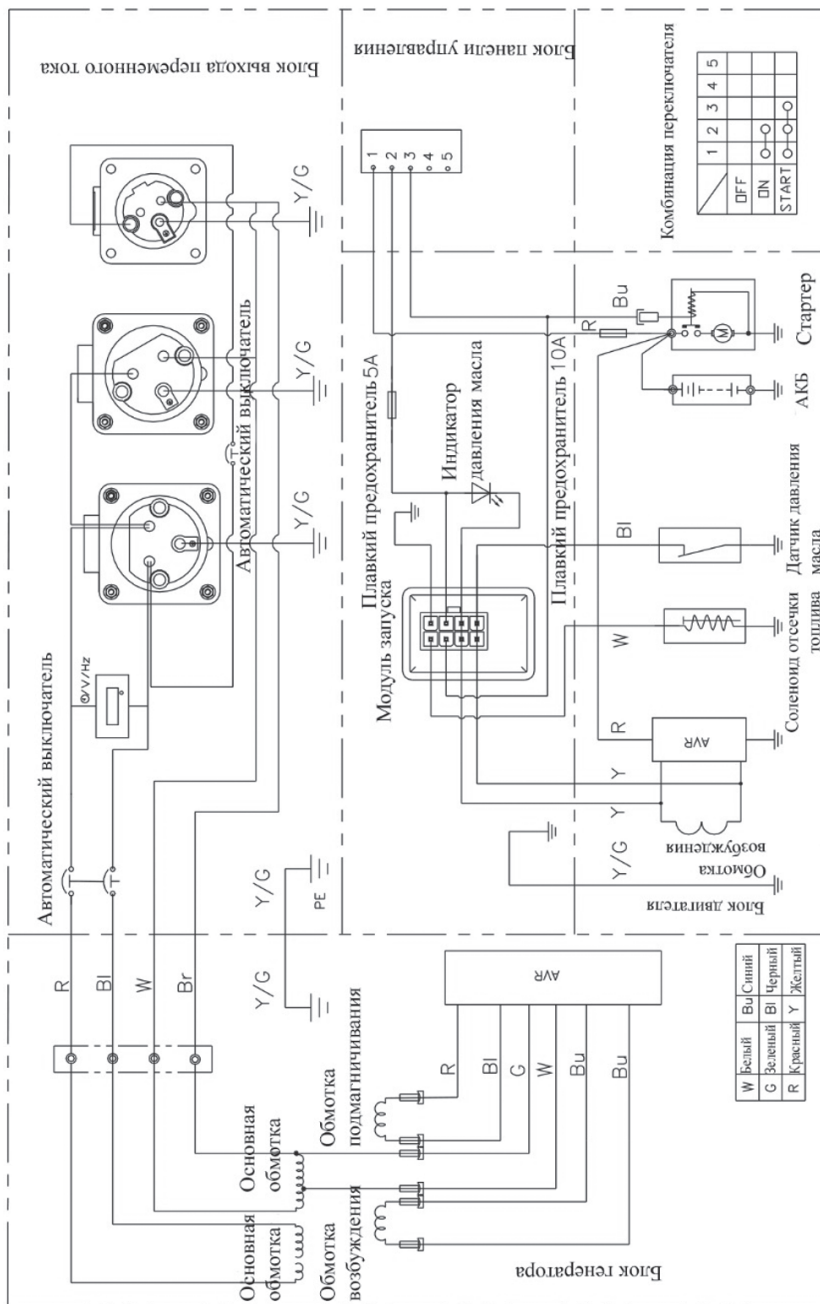
50 Гц 230 В (без нагревателя). Сертифицировано CE



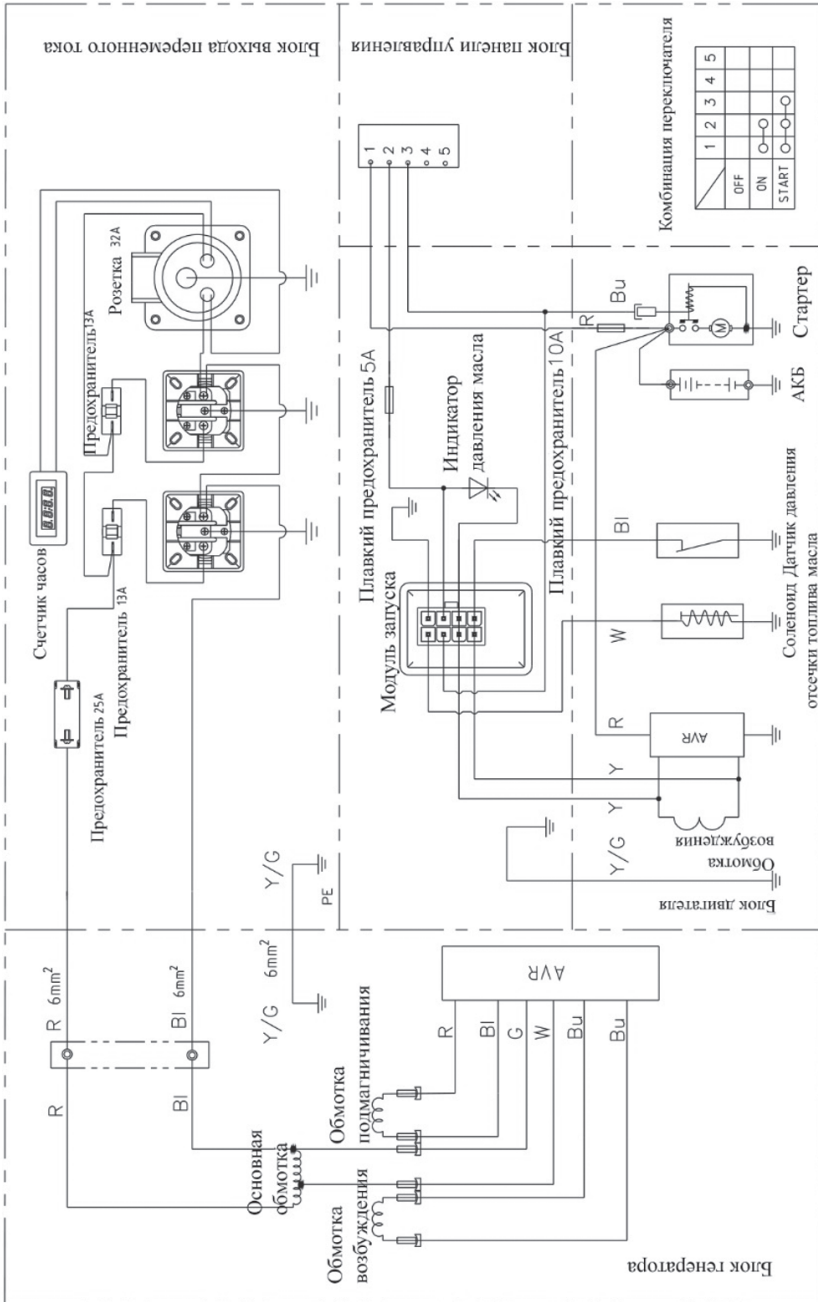
60 Гц 120 В/240 В (с нагревателем)



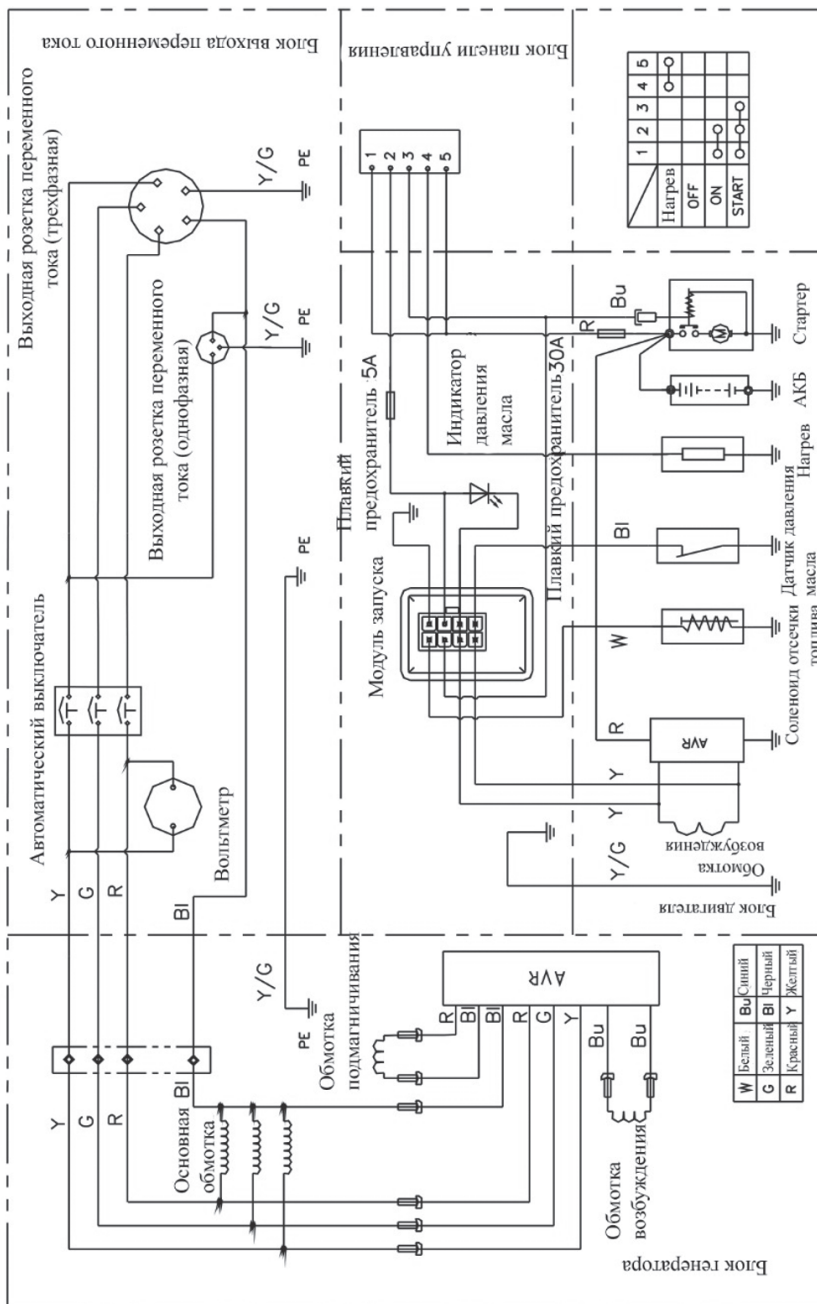
60 Гц 120 В/240 В (без нагревателя)



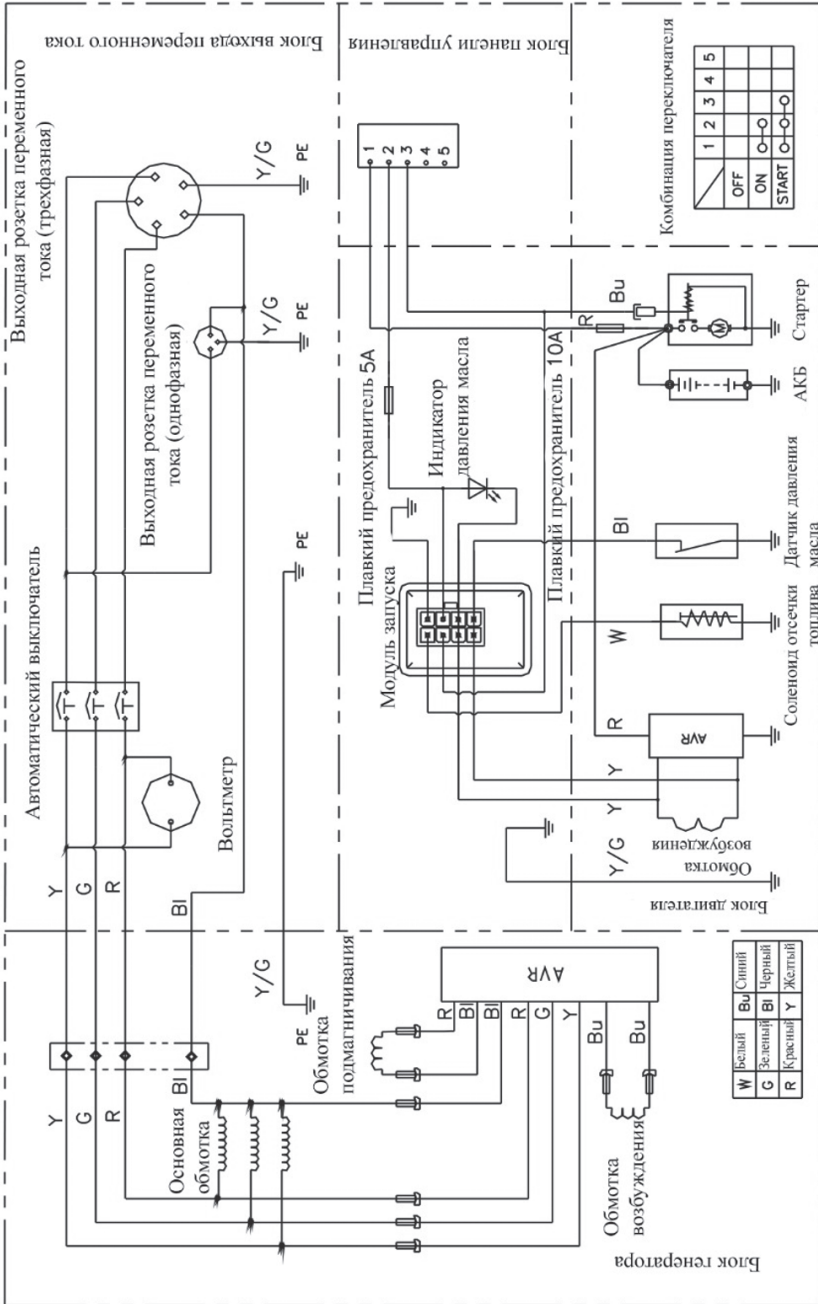
60 Гц 220 В



## Трехфазный (с нагревателем)



Трехфазный (без нагревателя)



## ГАРАНТИЯ

### **Уважаемый Покупатель!**

Настоящая гарантия действует в отношении проданного и эксплуатируемого изделия торговой марки LONCIN на территории РФ.

Срок официальной гарантии на продукцию LONCIN с даты продажи составляет 24 месяца и распространяется на дефекты, произошедшие по вине завода изготовителя. При нарушении нормальной работы изделия прекратите его эксплуатацию и обратитесь за консультацией по телефону горячей линии 8 800 550 55 14 (звонок бесплатный) или по электронной почте на адрес [info@loncin-moto.ru](mailto:info@loncin-moto.ru).

**УБЕДИТЕЛЬНО ПРОСИМ ВАС** во избежание недоразумений внимательно изучить условия гарантийного обслуживания и эксплуатации, проверить правильность заполнения гарантийного талона.

Бесплатное гарантийное обслуживание производится только в авторизованных сервисных центрах LONCIN, при предъявлении потребителем кассового (товарного) чека и корректно заполненного гарантийного талона (с указанием модели изделия, серийного номера, даты продажи, подписи и печати Продавца) вместе с дефектным изделием в течении гарантийного срока.

Запрещается вносить любые изменения, стирать или переписывать данные, указанные на гарантийном талоне.

Компания LONCIN оставляет за собой право отказать в гарантийном обслуживании, если информация была утрачена или изменена после первичного приобретения Изделия у Продавца.

Серийный номер является неотъемлемой частью изделия. На изделия с отсутствующим или нечитаемым серийным номером гарантийные обязательства не распространяются. Мы оставляем за собой право отказать в гарантийном сервисном обслуживании изделия и взимать плату за обслуживание и ремонт в случае возникновения неисправности изделия по вине Потребителя и/или отсутствия гарантии в соответствии с условиями, изложенными далее.

### **Гарантийные условия**

1. Гарантийные обязательства распространяются только на неисправности, выявленные в течение гарантийного срока и обусловленные производственными дефектами и факторами.

2. Гарантия покрывает стоимость замены дефектных элементов на новые или восстановленные. Дефектным элементом считается такой, в котором обнаружен заводской брак, существовавший на момент поставки (продажи) и выявленный в процессе эксплуатации в период гарантийного срока. Гарантийный ремонт может выполняться с использованием функционально эквивалентных отремонтированных деталей. Замененные детали (узлы) становятся собственностью компании LONCIN.

3. Гарантийные обязательства не покрывают ущерб, нанесенный другому оборудованию, работающему в сопряжении с данным изделием.

4. Владелец лишается права проведения бесплатного гарантийного ремонта при:

- наличии механических повреждений изделия;
- нарушении правил эксплуатации и обслуживания, указанных в руководстве по эксплуатации;

- несвоевременном/неполном проведении работ по техническому обслуживанию узлов и механизмов изделия;
- наличии неисправности, возникшей в результате несвоевременного устранения других ранее обнаруженных недостатков, либо недостатка ГСМ.

5. Изделия снимается с гарантийного обслуживания, если недостатки вызваны:

- установкой дополнительных компонентов;
- перегрузкой изделия;
- модификацией/изменением заводских настроек изделия;
- несанкционированным ремонтом/вскрытием изделия;
- применением неоригинальных расходных материалов, запасных частей или другого периферийного оборудования.

6. Гарантия не распространяется на повреждения узлов и/или деталей вследствие несоблюдения правил транспортировки, погрузочно-разгрузочных работ и/или хранения.

7. Гарантийные обязательства не покрывают ущерб, вызванный действием непреодолимой силы (несчастный случай, стихийные бедствия, пожар, наводнение, удар молнии, война и военные действия, восстание, мобилизация, массовые беспорядки, забастовка, эпидемии, террористические акты, аварии на транспорте и т.п.).

8. С момента отгрузки изделия со склада Продавца или Производителя и перехода права собственности от Продавца к Потребителю, все риски, связанные с транспортировкой и перемещением отгруженных товаров, в гарантийные обязательства не входят.

9. Потребитель доставляет Изделие для гарантийного ремонта самостоятельно и за свой счет. Изделие, передаваемое для гарантийного ремонта должно быть в чистом, ремонтпригодном виде и полностью комплектным.

10. Производитель вправе привлекать третьих лиц для выполнения (проведения) гарантийных ремонтов на территории РФ.

11. Гарантийные обязательства не распространяются на:

- принадлежности и расходные материалы (например: фильтры, свечи, приводные ремни, трос, стартера и др.)
- компоненты, вышедшие из строя вследствие нормального износа в процессе эксплуатации изделия;
- резиновые изделия (в том числе амортизаторы);
- колеса и ролики;
- ножи и режущие элементы;
- ГСМ;
- электрические предохранители;
- неисправности, возникшие в результате несвоевременного устранения других неисправностей.

Замена выше перечисленных компонентов производится за счёт Потребителя.

12. Данная гарантия описывает условия Гарантийного обслуживания, предоставляемые Потребителю, и ни при каких обстоятельствах не несет ответственности ни за какой ущерб/убытки или упущенную выгоду в результате дефекта (брака) изделия.

13. Никаких других Гарантийных обязательств (письменных и устных), отличных от вышеперечисленного не предоставляется.

### Порядок обращения в гарантийный период

Претензии по качеству Товара принимаются по электронной почте на адрес info@loncin-moto.ru, с использованием формы, размещенной на официальном сайте loncin-moto.ru в разделе «Покупателю/Гарантия на продукцию».

Претензия должна содержать:

- гарантийную рекламацию, шаблон которой размещен на официальном сайте loncin-moto.ru в разделе «Покупателю/Гарантия на продукцию» (полностью заполненная форма заявки на диагностику исключает необходимость отправки гарантийной рекламации);
- копию корректно заполненного гарантийного талона;
- четкую фотографию серийного номера на Товаре;
- четкие фотографии оборудования с четырех сторон и углов;
- четкие фотографии непосредственно неисправного узла.

При подтверждении гарантийного случая мы выполним ремонт за свой счет.

Обязательное условие обращения: наличие корректно заполненного гарантийного талона установленного образца на приобретенное оборудование. Претензия принимается к рассмотрению только при наличии полной информации в соответствии со списком выше.

С момента подписания Покупателем гарантийных условий считается, что:

- вся необходимая информация о купленном оборудовании и его потребительских свойствах предоставлена покупателю в полном объеме, в соответствии со ст. 10 Закона «О защите прав потребителей»;
- претензий к внешнему виду не имеется;
- с условиями эксплуатации и гарантийного обслуживания ознакомлен.

Покупатель ознакомлен

Подпись покупателя

Расшифровка подписи

.....

.....

Импортер: ООО «Хаберт Рус»

Адрес: 129075, г. Москва, вн.тер.г. муниципальный округ Останкинский, ул. Аргуновская, д.2, к.1.

Телефон: 8 800 550-55-14

Производитель: LONCIN MOTOR CO., LTD.

Адрес: NO.99 HUALONG ROAD, JIULONGPO DISTRICT, CHONGQING, CHINA, 400052

Телефон: 86 23 89808545



Официальный представитель в России

## ГАРАНТИЙНЫЙ ТАЛОН

8 (800) 550-55-14

(Звонок бесплатный по России)

[www.loncin-moto.ru](http://www.loncin-moto.ru)

[info@loncin-moto.ru](mailto:info@loncin-moto.ru)

Уважаемый Покупатель!

Благодарим Вас за выбор продукции компании LONCIN!

Надеемся, что эта покупка станет успешным началом нашего сотрудничества. Ознакомьтесь, пожалуйста, с условиями гарантии!

### ИНФОРМАЦИЯ О ПРОДАННОМ ТОВАРЕ

ВНИМАНИЕ! Если Вы не заполните все пункты данного гарантийного талона, гарантия не будет считаться действительной! Пожалуйста, требуйте от продавца заполнение гарантийного талона полностью.

Наименование модели

-----

Серийный номер

-----

Наименование  
торговой организации

-----

Дата продажи

□□ - □□ - 20 □□  
день                      месяц                      год

БЕСПЛАТНОЕ ГАРАНТИЙНОЕ ОБСЛУЖИВАНИЕ

□□

месяцев

Фамилия  
и подпись продавца

-----

Товар получен в исправном состоянии без видимых повреждений, в полной комплектации. Товар проверен в моем присутствии, претензий по качеству товара не возникло. С условиями гарантийного обслуживания ознакомлен и согласен.

ФИО  
покупателя

Подпись  
покупателя

-----

-----





# **LOPCIN**

 **8 800 550-55-14**

 **info@loncin-moto.ru**

Ищите нас в соцсетях!

