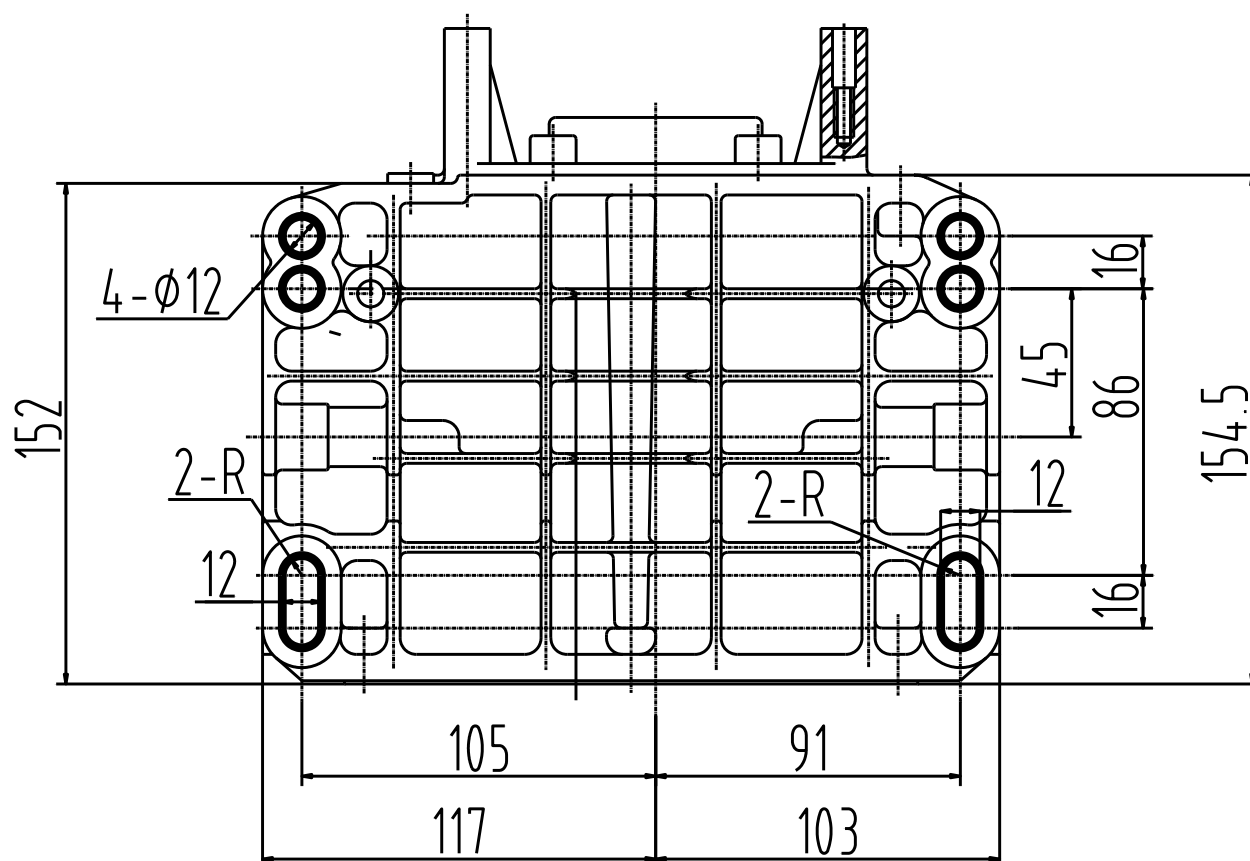


2V77F/2V78F 安装底板图



输出轴