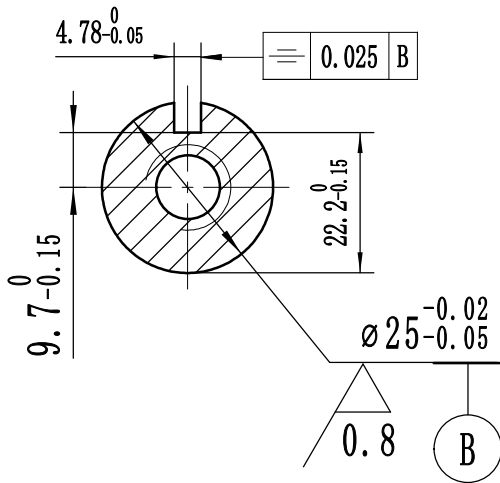
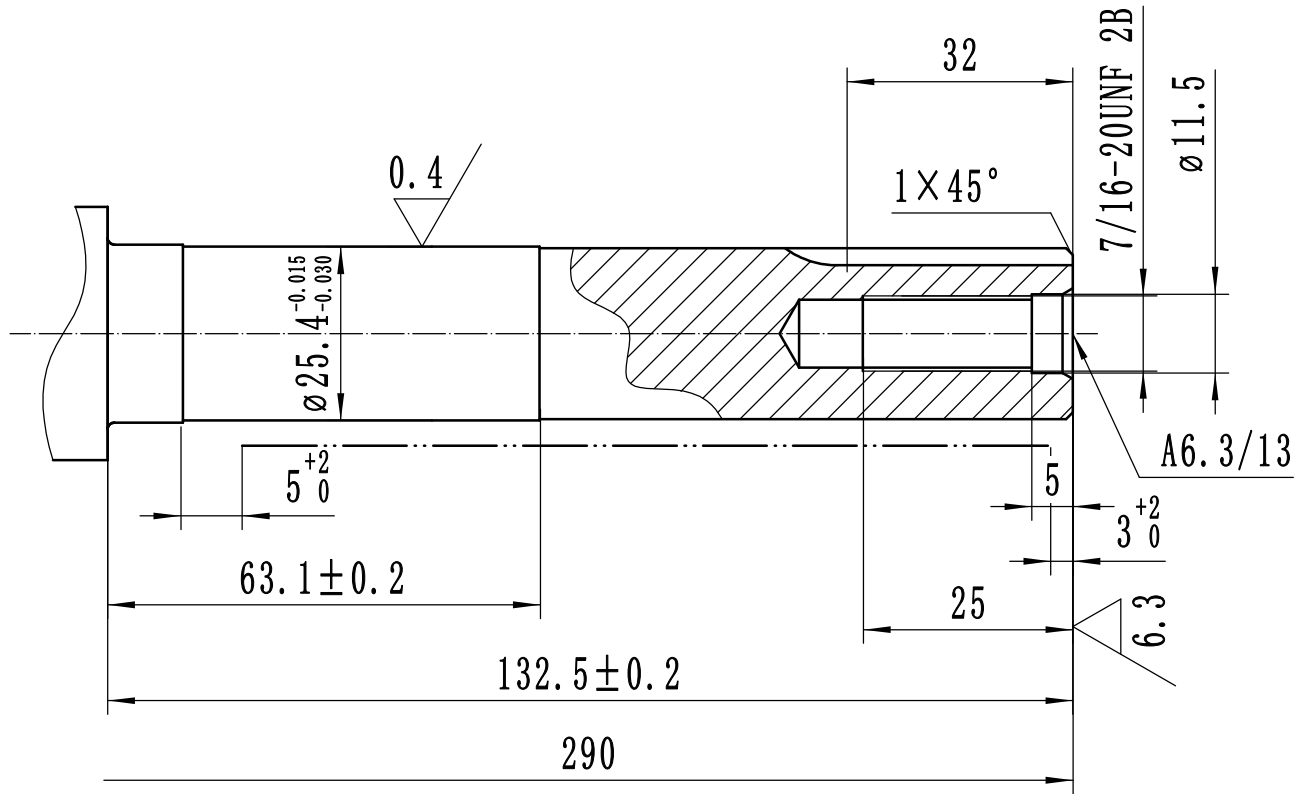


LF1P68F-L23

其余 $\sqrt{3.2}$



技术要求

- 1、除图示要求外，其余按LF1P68F-输入端简图。
- 2、粗双点画线为高频淬火区域。
- 3、未注倒角 $1 \times 45^\circ$ 。

借(通)用
件登记

旧底图总号

底图总号

签字

日期

档案员 日期

标记	处数	分区	更改文件号	签名	年、月、日
设计	刘勇	2016-6-3	标准化		
审核					
工艺			批准		

40Cr/GB3077

阶段标记 重量 比例

1:1

共 张 第 张

钧顶机械

输出端简图

LF1P68F-L23