



Руководство по эксплуатации

БЕНЗИНОВАЯ ГАЗОНОКОСИЛКА

**HBL21SDP, HBL19SDP, HBL21SP,
HBL19SP, HBL19SPF, HBL21P, HBL19P, HBL21SD,
HBL19SD, HBL21S, HBL19S, HBL21,
HBL19, HBL17S, HBL17, HBL17C, HBL20C**



**Перед использованием
внимательно прочитайте инструкцию**

Компания HABERT

Все изделия HABERT проходят строгий контроль качества и соответствуют требованиям российских и международных стандартов. На всю продукцию бренда действует гарантия и квалифицированное постгарантийное сервисное обслуживание.

Мы всегда готовы оказать вам любую консультацию по всем возникающим вопросам, необходимым запчастям и практическому применению продукции HABERT.

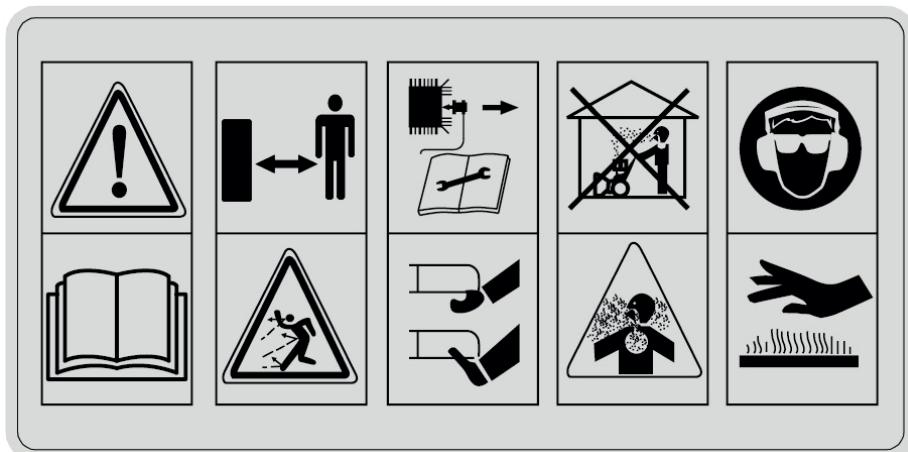
HABERT – техника, достойная тебя!

Содержание

ПРЕДУПРЕЖДАЮЩИЕ СИМВОЛЫ И ИХ ЗНАЧЕНИЕ	4
ТЕХНИЧЕСКИЕ ХАРАКТЕРИСТИКИ	5
СОДЕРЖИМОЕ УПАКОВКИ	9
ОПИСАНИЕ КОМПОНЕНТОВ	10
ИСПОЛЬЗОВАНИЕ ПО НАЗНАЧЕНИЮ	12
ПРИНЦИП РАБОТЫ ГАЗОНОКОСИЛКИ	13
СБОРКА ГАЗОНОКОСИЛКИ	14
СБОРКА КОЛЕС И РЕГУЛИРОВКА ВЫСОТЫ КОШЕНИЯ	18
СБОРКА ТРАВΟΣБОРНИКА	19
РЕГУЛИРОВКА ВЫСОТЫ СКАШИВАНИЯ	19
ПОДГОТОВКА К РАБОТЕ И ЭКСПЛУАТАЦИЯ	21
ТЕХНИЧЕСКОЕ ОБСЛУЖИВАНИЕ	33
ХРАНЕНИЕ, ТРАНСПОРТИРОВАНИЕ И УТИЛИЗАЦИЯ	45
МЕРЫ ПРЕДОСТОРОЖНОСТИ	48
УХОД, ЧИСТКА И ХРАНЕНИЕ	50
ПОИСК И УСТРАНЕНИЕ НЕИСПРАВНОСТЕЙ	52
ГАРАНТИЯ	55

ПРЕДУПРЕЖДАЮЩИЕ СИМВОЛЫ И ИХ ЗНАЧЕНИЕ

ВНИМАНИЕ: Перед использованием внимательно прочитайте руководство по эксплуатации, которое было специально создано, чтобы предоставить вам всю необходимую информацию для правильного использования в соответствии с основными правилами безопасности.



B1

B2

B3

B4

B5



B6



B7

B1: Внимательно прочитайте руководство перед началом использования.

B2: Не допускайте людей на рабочую территорию.

B3: Опасность повреждения рук и ног.

При проведении ремонта снимите провод со свечи зажигания и только затем производите ремонт согласно руководству по эксплуатации.

B4: Выброс токсичных газов. Не используйте газонокосилку в закрытых помещениях или в помещениях с плохой вентиляцией.

B5: При работе надевайте защитные очки и защитные наушники.
Горячие поверхности.

B6: Знак уровня шума в соответствии с распоряжением 2000/14/EC, в редакции 2005/88/EC (для моделей с режущим ножом 21 дюйм)

B7: Знак уровня шума в соответствии с распоряжением 2000/14/EC, в редакции 2005/88/EC (для моделей с режущим ножом 19 и 17 дюймов)

ТЕХНИЧЕСКИЕ ХАРАКТЕРИСТИКИ

	HBL21SDP HBL21SP		HBL19SDP HBL19SP HBL19SPF
Тип привода	Самоходный	Тип привода	Самоходный
Регулировка высоты скашивания	Центральная регулировка	Регулировка высоты скашивания	Центральная регулировка
Высота скашивания	30-80 мм / 7 положений	Высота скашивания	30-80 мм / 7 положений
Тип травосборника	Мешок-травосборник в задней части	Тип травосборника	Мешок-травосборник в задней части (пластиковый травосборник для HBL19SPF)
Объем травосборника	60 л.	Объем травосборника	60 л.
Ширина скашивания	530 мм	Ширина скашивания	480 мм
Материал деки	Сталь	Материал деки	Сталь
Тип ножа	HBL21-6	Тип ножа	HBL19-6

	HBL21P		HBL19P
Тип привода	Ручной	Тип привода	Ручной
Регулировка высоты скашивания	Центральная регулировка	Регулировка высоты скашивания	Центральная регулировка
Высота скашивания	30-80 мм / 7 положений	Высота скашивания	30-80 мм / 7 положений
Тип травосборника	Мешок-травосборник в задней части	Тип травосборника	Мешок-травосборник в задней части
Объем травосборника	60 л.	Объем травосборника	60 л.
Ширина скашивания	530 мм	Ширина скашивания	480 мм
Материал деки	Сталь	Материал деки	Сталь
Тип ножа	HBL21-6	Тип ножа	HBL19-6

	HBL21SD HBL21S		HBL19SD HBL19S
Тип привода	Самоходный	Тип привода	Самоходный
Регулировка высоты скашивания	Центральная регулировка	Регулировка высоты скашивания	Центральная регулировка
Высота скашивания	30-80 мм / 7 положений	Высота скашивания	30-80 мм / 7 положений
Тип травосборника	Мешок-травосборник в задней части	Тип травосборника	Мешок-травосборник в задней части
Объем травосборника	55 л.	Объем травосборника	55 л.
Ширина скашивания	530 мм	Ширина скашивания	480 мм
Материал деки	Сталь	Материал деки	Сталь
Тип ножа	HBL21-6	Тип ножа	HBL19-6

	HBL21		HBL19
Тип привода	Самоходный	Тип привода	Самоходный
Регулировка высоты скашивания	Центральная регулировка	Регулировка высоты скашивания	Центральная регулировка
Высота скашивания	30-80 мм / 7 положений	Высота скашивания	30-80 мм / 7 положений
Тип травосборника	Мешок-травосборник в задней части	Тип травосборника	Мешок-травосборник в задней части
Объем травосборника	55 л.	Объем травосборника	55 л.
Ширина скашивания	530 мм	Ширина скашивания	480 мм
Материал деки	Сталь	Материал деки	Сталь
Тип ножа	HBL21-6	Тип ножа	HBL19-6

	HBL17C		HBL20C
Тип привода	Ручной	Тип привода	Ручной
Регулировка высоты скашивания	Отсутствует	Регулировка высоты скашивания	Отсутствует
Высота скашивания	25-75 мм (3 положения)	Высота скашивания	30-8 мм (4 положения)
Тип травосборника	Мешок-травосборник в задней части	Тип травосборника	Мешок-травосборник в задней части
Объем травосборника	50 л.	Объем травосборника	50 л.
Ширина скашивания	430 мм	Ширина скашивания	510 мм
Материал деки	Сталь	Материал деки	Сталь
Тип ножа	HBL17C-07	Тип ножа	HBL20C-15

Модель двигателя	LC1P65FE-2	LC1P70FC	LC1P65FE-3
Тип двигателя	бензиновый четырехтактный одноцилиндровый с воздушным охлаждением		
Максимальная мощность (л.с./3600 об/мин)	5.0	6.0	3.4
Номинальная мощность (кВт/3600 об/мин)	2.9	4.0	2.1
Крутящий момент (Н·м/ об/мин)	9.5/2500	12/2500	6.5/2500
Рабочий объем двигателя (см³)	166	196	123
Система смазки	разбрызгивание		
Запуск	ручной	ручной/ электрический	ручной
Система зажигания	Бесконтактная транзисторная система зажигания		
Емкость топливного бака (л)	1.0	1.5	0.9
Объем масла в двигателе (л)	0.5	0.6	0.5
Габариты (ДхШхВ) (мм)	385x340x250	384x341x258	325x316x245
Вес нетто (кг)	9	12.8	8.5

СОДЕРЖИМОЕ УПАКОВКИ

1 Руководство

2 Свечной ключ

3 Травосборник

4 Боковой выброс – опция (для моделей HBL21SDP, HBL19SDP, HBL21SP, HBL19SP, HBL19SPF, HBL21P, HBL19P, HBL20C)

ОПИСАНИЕ КОМПОНЕНТОВ

ВНИМАНИЕ: Перед первым запуском внимательно прочитайте требования по безопасности и эксплуатации двигателя.



1. Рычаг выключения двигателя
2. Рычаг самоходного привода
3. Рукоятка управления
4. Бензиновый двигатель
5. Корпус бокового выброса травы (для моделей HBL21SDP, HBL19SDP, HBL21SP, HBL19SP, HBL19SPF, HBL21P, HBL19P, HBL20C)
6. Регулировка высоты
7. Травосборник

Включает
А: Свечной ключ

Приобретенная вами газонокосилка может иметь некоторые отличия от настоящего руководства, связанные с изменением конструкции и комплектности, не влияющие на условия эксплуатации.

ВНИМАНИЕ: Перед первым запуском внимательно прочитайте требования по безопасности и эксплуатации двигателя.



1. Рычаг выключения двигателя
2. Рычаг самоходного привода
3. Рукоятка управления
4. Бензиновый двигатель
5. Регулировка высоты
6. Травосборник

Включает
А: Свечной ключ

Приобретенная вами газонокосилка может иметь некоторые отличия от настоящего руководства, связанные с изменением конструкции и комплектности, не влияющие на условия эксплуатации.

ИСПОЛЬЗОВАНИЕ ПО НАЗНАЧЕНИЮ

Газонокосилка (далее по тексту газонокосилка или устройство) предназначена для непрофессионального использования. Может использоваться для ухода за газонами на дачном или приусадебном участке, для кошения травы на лужайках с ровной поверхностью, с соблюдением всех требований Руководства по эксплуатации.

Устройство сконструировано таким образом, что оно безопасно и надежно, если эксплуатируется в соответствии с Руководством. Прежде чем приступить к эксплуатации устройства прочтите и усвойте Руководство по эксплуатации. Если Вы этого не сделаете, результатом может явиться травма или повреждение устройства.



ВНИМАНИЕ!

Использование устройства в любых других целях, не предусмотренных настоящим руководством, является нарушением условий безопасной эксплуатации и прекращает действие гарантийных обязательств поставщика. Производитель и поставщик не несут ответственности за повреждения, возникшие вследствие использования устройства не по назначению. Выход из строя устройства при использовании не по назначению не является гарантийным случаем.



ВНИМАНИЕ!

Запрещается вносить какие-либо изменения в конструкцию устройства. Это может стать причиной получения серьезной травмы, а также причиной выхода из строя устройства. Производитель и поставщик не несут ответственности за любые ущербы и убытки, возникшие из-за эксплуатации устройства с самостоятельно произведёнными конструктивными изменениями.



ВНИМАНИЕ!

Используйте для ремонта и обслуживания расходные материалы, рекомендованные заводом-изготовителем и оригинальные запасные части. Использование не рекомендованных расходных материалов, не оригинальных запчастей лишает Вас права на гарантийное обслуживание устройства.



ВНИМАНИЕ!

Запрещается использовать газонокосилку для срезания кочек при уходе за газоном.

ПРИНЦИП РАБОТЫ ГАЗОНОКОСИЛКИ

Принцип работы газонокосилки заключается в следующем: При запуске двигателя (рычаг остановки двигателя нажат) коленчатый вал начинает вращаться, вместе с ним начинает вращаться нож, закрепленный на валу с помощью адаптера. При вращении ножа его лопастями создаётся мощный воздушный поток в направлении от нижней части деки к задней. Трава, поднятая воздушным потоком, срезается лезвиями вращающегося ножа и затем вместе с воздушным потоком выбрасывается в травосборник. Конечная высота травы газона достигается за счет регулировки высоты кошения.

При нажатии на рычаг включения привода хода происходит зацепление шестерён в редукторе и крутящий момент от коленчатого вала двигателя через ремень привода и редуктор передается на задние колеса газонокосилки.

СБОРКА ГАЗОНОКОСИЛКИ



ВНИМАНИЕ!

Производитель оставляет за собой право без предварительного уведомления вносить изменения в комплектность.

Газонокосилка поставляется в практически собранном состоянии.
(ВСЕ МОДЕЛИ КРОМЕ 17С И 20С)

Для окончательной сборки газонокосилки:

- 1.** Извлеките газонокосилку из коробки. Распакуйте все детали и положите их на ровную устойчивую поверхность. Удалите все упаковочные материалы.
- 2.** Убедитесь, что содержимое упаковки соответствует комплектности устройства, а повреждения отсутствуют. При обнаружении некомплектности или повреждений обратитесь в торгующую организацию, где приобрели устройство.
- 3.** Установите нижнюю часть рукоятки в рабочее положение (Рис. 3).



Рис. 3. Установка нижней части рукоятки (17С и 20С)

- 4.** Совместите отверстия на рукоятке и кронштейне, вставьте в образовавшиеся отверстия болты с квадратным подголовком и закрутите гайки (Рис. 4). Точно также установите другую сторону нижней части рабочей рукоятки.
- 5.** Установите верхнюю часть рукоятки в рабочее положение. Поднимите верхнюю часть рукоятки, выровняйте её в одной плоскости с нижней частью, затем затяните эксцентриковые рычаги (Рис. 5).

ПРИМЕЧАНИЕ!

Если после затягивания рычагов соединение верхней и нижней частей рукоятки ненадёжное (имеется люфт) затяните гайки шпилек рычагов. Если при затягивании рычагов требуется приложить значительное усилие и возникает опасность повреждения эксцентриковых рычагов ослабьте затяжку гаек шпилек рычагов.



Рис. 5. Крепление верхней части рабочей рукоятки

6. Закрепите наконечники тросов остановки двигателя и включения привода хода в соответствующих рычагах. Оболочки указанных тросов закреплены на верхней части рукоятки, верхний трос – трос остановки двигателя, нижний трос – трос включения привода хода. Вставьте Z-образные наконечники тросов в отверстия на соответствующих рычагах с внутренней стороны рычагов. Для примера на Рис. 6 показано крепление наконечника троса остановки двигателя.



Рис. 6 Крепление троса остановки двигателя

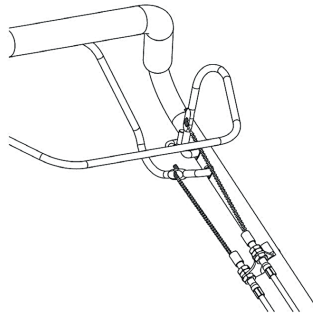


Рис. 7 Правильная установка тросов

7. Если работа газонокосилки в режиме мульчирования не планируется – извлеките заглушку для мульчирования из деки газонокосилки. Для этого поднимите заднюю крышку деки и извлеките заглушку (Рис. 8). Если планируется работа газонокосилки в режиме мульчирования – заглушку не извлекайте.



Рис. 8 Заглушка для мульчирования

8. Если планируется сбор травы в травосборник – установите травосборник. Для этого одной рукой возьмите травосборник за рукоятку, другой рукой поднимите вверх заднюю крышку деки газонокосилки, зацепите крючки травосборника за ось задней крышки деки газонокосилки, после чего отпустите травосборник и медленно опустите заднюю крышку деки газонокосилки (Рис. 9).



Рис. 9 Установка травосборника

9. Сборка травосборника (применимо к модели 19SPF)
Соедините две боковых части травосборника вместе, закрепите верхней частью, зафиксировав их по торцам на защелке как показано на рисунке 10. Затем закрутите винты в соединительные отверстия травосборника.



Рис. 10. Сборка травосборника

10. Закрепите ручку стартера на кронштейне. Для этого нажмите рычаг 4 остановки двигателя и медленно потяните за ручку стартера, чтобы вытянуть шнур из корпуса стартера на требуемую длину. Затем пропустите шнур стартера через витки кронштейна и отпустите ручку стартера. Ручка стартера должна зафиксироваться на кронштейне, как показано на Рис. 11.

17



Рис. 11 Крепление ручки стартера на рукоятке

11. Закрепите на рукоятке тросы рычага газа и рычага остановки двигателя при помощи имеющихся на рукоятке фиксаторов.



ВНИМАНИЕ!

Газонокосилка поставляется без масла в картере двигателя. Перед запуском в работу необходимо залить в картер двигателя необходимое количество чистого моторного масла для четырехтактных двигателей.

СБОРКА КОЛЕС И РЕГУЛИРОВКА ВЫСОТЫ КОШЕНИЯ

(применимо к моделям 17С и 20С)

Присоедините колеса, по очереди, болтами к корпусу газонокосилки в монтажные отверстия (Рис. 12) заранее выбрав требуемую высоту кошения.



Рис. 12. Установка колес

РЕГУЛИРОВКА ВЫСОТЫ СКАШИВАНИЯ

С небольшим усилием нажмите на рычаг и отведите его в сторону колеса. Затем за счет перемещения рычага вперед или назад выберите нужную вам высоту скашивания.

Рис. 13. Регулировка высоты скашивания (применимо ко всем моделям кроме 17С и 20С)



ВНИМАНИЕ:

- a) Использование косилки допускается только с установленным на место травосборником или дефлектором.
- b) Остановите двигатель перед очисткой травосборника или перед изменением высоты скашивания.
- c) При работающем двигателе никогда не просовывайте руки или ноги в газонокосилку, и в зону выброса травы.
- d) Перед использованием газонокосилки уберите с газона все посторонние предметы, которые могут быть отброшены устройством.
- e) Следите, чтобы люди и домашние животные находились на безопасном расстоянии от газонокосилки.
- f) Никогда не поднимайте газонокосилку при запуске двигателя.

ПОДГОТОВКА К РАБОТЕ И ЭКСПЛУАТАЦИЯ

Подготовка к работе

Перед началом работы необходимо сделать следующее:

1. В обязательном порядке провести контрольный осмотр газонокосилки. Наличие потёков масла и топлива, неисправность систем питания и отвода отработавших газов, повреждение основных корпусных элементов, а также наличие прочих неисправностей не допускается. Любая обнаруженная неисправность перед началом эксплуатации газонокосилки должна быть устранена. Для устранения неисправности рекомендуется обратиться в авторизованный сервисный центр.

ПРЕДУПРЕЖДЕНИЕ!

Запрещается эксплуатация газонокосилки при наличии неисправностей. Не устранение проблемы перед работой, может стать причиной получения серьёзных травм и поломки устройства. Выход из строя устройства по этой причине не является гарантийным случаем.

2. Проверить затяжку резьбовых соединений крепежных элементов.
3. Проверить исправность органов управления и предохранительных элементов.
4. Проверить исправность ножа и травосборника.
5. Подготовить рабочую зону, при необходимости оградить ее предупреждающими табличками. Осмотреть газон, убрать посторонние предметы (камни, палки, провода и т.п.).
6. Приготовить моторное масло и заправить двигатель нового устройства или проверить уровень масла и долить его при необходимости.
7. Приготовить топливо и заправить топливный бак.
8. Установить требуемую высоту скашивания.
9. Извлечь или установить заглушку для мульчирования и установить или снять травосборник.

Моторное масло

ВНИМАНИЕ!



Газонокосилка поставляется с завода без масла в картере двигателя. Перед запуском в работу необходимо залить необходимое количество чистого моторного масла для четырёхтактных двигателей.



ВНИМАНИЕ!

Каждый раз перед запуском двигателя необходимо проверять уровень масла в картере, при необходимости доливать. Моторное масло является важным фактором, влияющим на срок службы двигателя. Необходимо своевременно производить замену масла в двигателе.



ВНИМАНИЕ!

Нельзя применять масло для двухтактных двигателей. Рекомендуется применять моторное масло для четырехтактного бензинового двигателя категории SJ и выше по системе классификации API. Вязкость масла по классификации SAE выбирается в зависимости от температуры окружающего воздуха, при которой будет работать двигатель. При выборе вязкости масла пользуйтесь таблицей, показанной на Рис. 14.

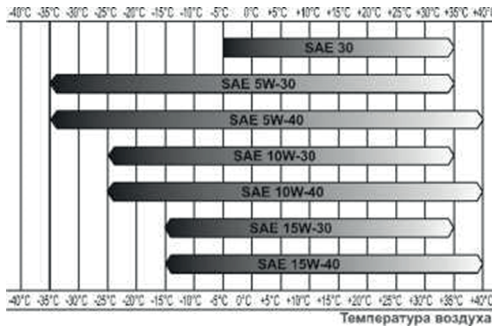


Рис. 14. Определение вязкости масла

При температуре воздуха выше +5°C рекомендуется применять масло Loncin SAE30. При температуре воздуха ниже +5°C рекомендуется применять масло Loncin SAE10W40. Допускается применение масла других производителей, соответствующего категории SJ и выше по классификации API и соответствующего вязкости по классификации SAE в зависимости от температуры окружающего воздуха.



ВНИМАНИЕ!

Несвоевременная замена масла, работа на масле, отработавшем свой ресурс, работа на постоянно пониженном уровне масла, работа на масле, не соответствующем температуре окружающей среды, приведет к выходу из строя двигателя, и не будет являться гарантийным случаем.



ВНИМАНИЕ!

При запуске в работу нового устройства первая замена масла в двигателе производится через 5 часов работы. Вторая замена масла через 25 часов работы устройства. Все последующие замены масла в двигателе производятся через каждые 50 часов работы устройства.

Заправка двигателя новой газонокосилки маслом

1. Установите газонокосилку на ровной горизонтальной поверхности.
2. Открутите крышку-щуп 1 маслосливной горловины и извлеките щуп (Рис. 15).

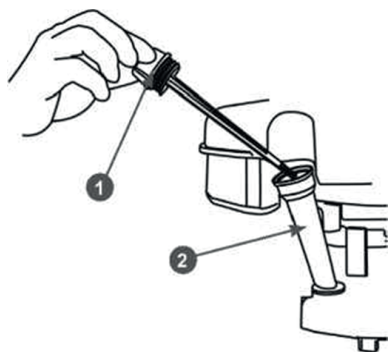


Рис. 15. Крышка-щуп маслосливной горловины (1. Крышка-щуп 2. Горловина маслосливная)

22

3. Залейте необходимый объем масла рекомендованной категории и вязкости, соответствующей температуре окружающего воздуха.
4. Подождите примерно 1 минуту, после чего установите крышку-щуп в отверстие горловины, не закручивая её (Рис. 16).
5. Аккуратно вытащите щуп и осмотрите его. Уровень масла должен соответствовать верхней отметке на щупе.

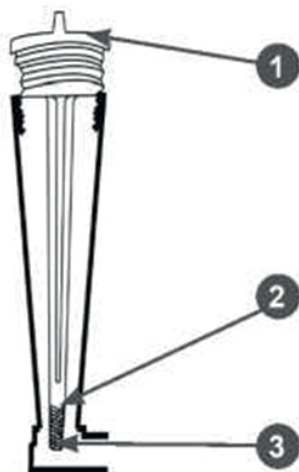


Рис. 16. Уровень масла в картере двигателя

1. Крышка-щуп
2. Максимальный уровень масла в картере
3. Минимальный уровень масла в картере

6. Плотно закрутите крышку-щуп.

Перед запуском двигателя необходимо проверить уровень масла в картере. Для этого:

1. Установите газонокосилку на ровной горизонтальной поверхности.
2. Открутите крышку-щуп 1 маслозаливной горловины и извлеките щуп (Рис. 15).
3. Протрите щуп насухо и вставьте в отверстие горловины, не закручивая.
4. Аккуратно извлеките щуп и осмотрите его. Уровень масла должен соответствовать верхней отметке на щупе (Рис. 16).

При недостаточном уровне масла в картере необходимо долить чистое масло до верхней отметки на щупе (Рис. 16).

5. После окончательной проверки, плотно закрутите крышку-щуп.



ВНИМАНИЕ!

После заправки, замены или проверки уровня масла визуальным осмотром проверяйте отсутствие протечек масла из картера. Проверяйте надежность установки крышки-щупа маслозаливной горловины перед каждым запуском двигателя.



ВНИМАНИЕ!

Не допускайте длительного контакта кожи рук с маслом. Всегда тщательно мойте руки чистой водой с мылом. Храните отработанное масло в специальной емкости. Запрещается выливать отработанное масло на землю или в канализацию.

Топливо

Используйте неэтилированный бензин, с октановым числом 92. Никогда не используйте старый или загрязненный бензин или смесь масла и бензина (топливную смесь для 2-тактных двигателей).

Избегайте попадания грязи или воды в топливный бак.



ВНИМАНИЕ!

Выход из строя двигателя по причине использования некачественного или старого топлива, а также топлива с несоответствующим октановым числом не будет являться гарантийным случаем.



ВНИМАНИЕ!

Храните топливо в специально предназначенных для этой цели емкостях. Запрещается использовать для хранения канистры из пищевого пластика. Заправка топливом проводится при заглушенном двигателе и в местах с хорошим проветриванием. При работе с топливом запрещается курить и применять открытый огонь. Не допускается разлив топлива. Предотвращайте многократный или длительный контакт кожи с топливом, а также вдыхание топливных паров.

**ВНИМАНИЕ!**

Не заполняйте топливный бак полностью. Заливайте бензин в топливный бак до уровня примерно на 25 мм ниже верхнего края заливной горловины, чтобы оставить пространство для теплового расширения топлива. Максимальный уровень топлива показан на рис. 17.



Рис. 17. Максимальный уровень топлива в топливном баке

Для заправки топливного бака:

1. Очистите поверхность топливного бака от загрязнений (при необходимости).
2. Открутите крышку 10 (Рис. 1) топливного бака.
3. Залейте бензин в топливный бак при помощи специальной емкости или воронки до уровня, показанного на Рис. 17.
4. После заправки топливного бака убедитесь в том, что крышка топливного бака надежно закрыта должным образом.

Выбор режима работы

Для работы газонокосилки в режиме выброса в травосборник – извлеките заглушку для мульчирования и установите травосборник.

Для работы газонокосилки в режиме заднего выброса – извлеките заглушку для мульчирования и снимите травосборник.

Для работы в режиме мульчирования – установите заглушку для мульчирования и снимите травосборник.

Запуск двигателя



ВНИМАНИЕ!

Перед каждым запуском двигателя обязательно проверьте уровень масла в картере.



ВНИМАНИЕ!

Перед запуском двигателя, несколько раз задействуйте рычаг остановки двигателя 1 (Рис. 18). Проверьте, чтобы рычаг и трос остановки двигателя работали должным образом.

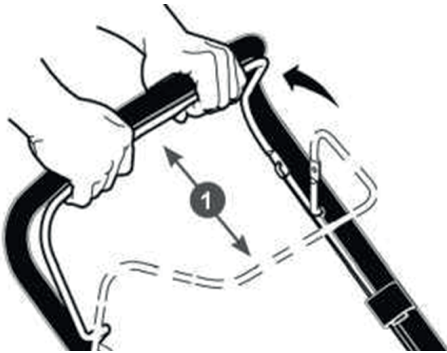


Рис. 18. Рычаг остановки двигателя
1. Рычаг остановки двигателя

1. Проверьте уровень масла в картере двигателя и наличие топлива в топливном баке.

2. Встаньте позади газонокосилки.левой рукой нажмите на рычаг 1 остановки двигателя и удерживайте его, а правой рукой возьмите ручку 2 стартера (Рис. 19).

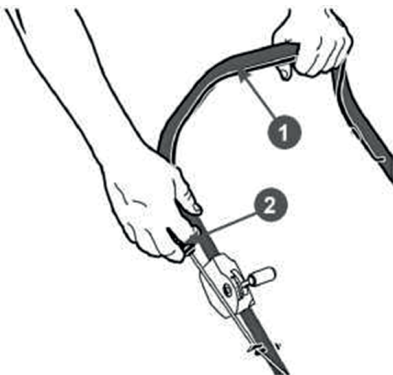


Рис. 19. Запуск двигателя
1. Рычаг остановки двигателя
2. Ручка стартера

4. Проверните коленчатый вал двигателя ручным стартером до тех пор, пока не почувствуете сопротивление, затем медленно опустите ручку стартера вниз. Снова медленно потяните за ручку стартера, пока не почувствуете, что стартер вошел в зацепление с маховиком, после чего, резко и с усилием потяните за ручку стартера и запустите двигатель. При необходимости повторите. После запуска двигателя медленно и плавно верните ручку стартера на место.

**ВНИМАНИЕ!**

Всегда строго выполняйте пункт «4» во избежание динамического удара на детали стартера и поломки стартера.

**ВНИМАНИЕ!**

Не отпускайте ручку стартера резко с верхнего положения, иначе шнур наматается на маховик и произойдет поломка стартера. Отпускайте ручку медленно во избежание повреждения стартера. Невыполнение этих требований руководства часто приводит к поломке стартера. Выход стартера из строя не будет являться гарантийным случаем.

5. Прогрейте двигатель. Прогрев двигателя занимает около минуты.

ПРИМЕЧАНИЕ!

Если двигатель не запускается, то обратитесь к разделу ПОИСК И УСТРАНЕНИЕ НЕИСПРАВНОСТЕЙ. Если и это не помогает, то обратитесь в авторизованный сервисный центр.

Остановка двигателя газонокосилки

Для остановки двигателя в нормальном рабочем режиме выполните следующее:

- 1.** Прекратите кошение и отпустите рычаг включения привода хода.
- 2.** Рычагом газа переведите двигатель в режим холостого хода (переведите рычаг газа в положение 3 (холостых оборотов) (Рис. 19)
- 3.** Отпустите рычаг 1 остановки двигателя (Рис. 18).

Обкатка двигателя

Первые 5 часов работы двигателя являются временем, в течение которого происходит приработка деталей друг к другу. Поэтому на этот период соблюдайте следующие требования.

**ВНИМАНИЕ!**

При эксплуатации нового двигателя первая замена масла производится через 5 часов.

- 1.** Не перегружайте двигатель длительной непрерывной работой, особенно при высоких температурах, или запыленности.
- 2.** Не обкатывайте двигатель на холостых оборотах и без нагрузки.
- 3.** После обкатки обязательно замените масло в двигателе. Масло лучше всего сливать пока двигатель еще не остыл после работы, в этом случае масло сольется более полно и быстро. Проверяйте уровень масла и, при необходимости, доливайте масло в соответствии с предписаниями в разделах ПОДГОТОВКА К РАБОТЕ И ЭКСПЛУАТАЦИЯ, ЗАМЕНА МОТОРНОГО МАСЛА.

Правила работы газонокосилкой**ПРЕДУПРЕЖДЕНИЕ!**

Разнообразный мусор, например, ветки и камни, может отбрасываться газонокосилкой с достаточно большой силой, что может привести к травмам и порче материальных ценностей.

**ВНИМАНИЕ!**

Перед началом кошения обязательно подготовьте рабочую зону. Осмотрите газон и уберите посторонние предметы (камни, палки, провода и т.д.). Убедитесь в отсутствии на участке работы арматуры, пней, камней и других препятствий. В результате встречи вращающегося ножа газонокосилки с препятствием, могут произойти изгиб коленчатого вала двигателя, поломка или деформация ножа, адаптера ножа, шпонки адаптера и других деталей, что не будет являться гарантийным случаем.

Установите газонокосилку в начале участка работы. Определите требуемую высоту травы газона и отрегулируйте высоту кошения. Для этого выведите рычаг 1 регулировки из зацепления с сектором 2 и переместите рычаг регулировки в требуемое положение на секторе (Рис. 20).

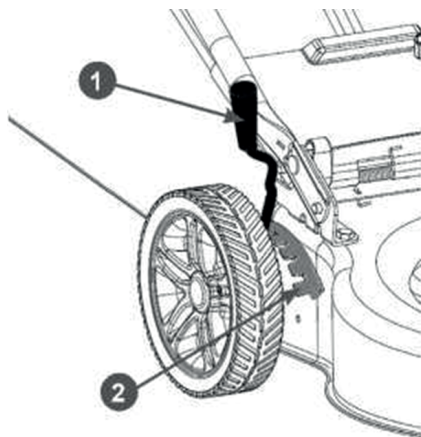
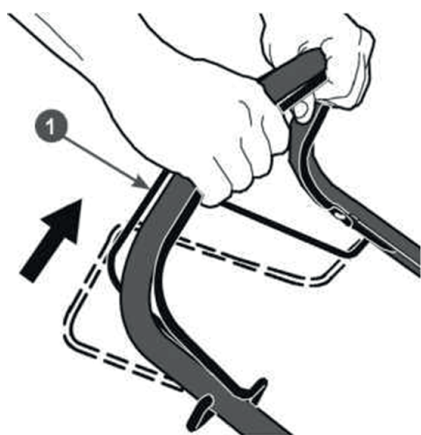


Рис. 20. Регулировка высоты кошения.
1. Рычаг регулировки 2. Сектор



В соответствии с разделом ЗАПУСК ДВИГАТЕЛЯ запустите двигатель и прогрейте его. Затем включите привод хода, нажав рычаг 1 включения привода хода (Рис. 19) (для моделей с приводом хода).

Рис. 21. Включение привода хода

При работе газонокосилкой соблюдайте следующие правила:

- 1.** Трава должна быть сухой. В противном случае скашивание будет затруднено, и в результате скашивания будут образовываться тяжелые комки травы.
- 2.** Максимальная высота травы для эффективного кошения составляет около 10 см. Установите высоту кошения таким образом, чтобы скашивалась только верхняя треть травы.

ПРИМЕЧАНИЕ!

Если высота травы превышает 10 см, то необходимо сначала скосить ее триммером.

3. При кошении высокой травы установите рычагом регулировки максимальную высоту кошения. Это позволит не перегружать двигатель.

4. При кошении загущенной травы, травы с большим количеством жестких сорняков рекомендуется также устанавливать максимальную высоту кошения и косить более узкими полосами, захватывая уже скошенный участок.

5. При кошении в тяжелых условиях (п. 3,4) рекомендуется двигаться медленнее или проводить повторный покос с меньшей высотой кошения. На Рис. 22 представлена схема движения газонокосилки при кошении высокой и/или загущенной травы.

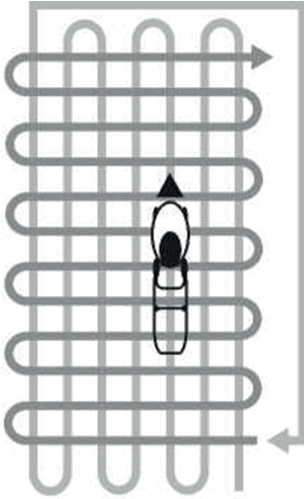


Рис. 22. Схема кошения высокой и/или загущенной травы



ВНИМАНИЕ!

Во время поворотов и разворотов газонокосилки обязательно отключайте привод хода. В противном случае это приведет к критическому увеличению нагрузки на зубчатые передачи в задних колёсах и, как следствие, выходу их из строя, что не будет являться гарантийным случаем.

ПРИМЕЧАНИЕ!

При необходимости снижения скорости движения газонокосилки при кошении в тяжелых условиях (п. 3, 4), не снижая оборотов двигателя, отключите привод хода и произведите кошение травы на сложном участке, толкая газонокосилку перед собой вручную.

6. Регулярно (сразу после окончания работы) очищайте от травы внутреннюю часть корпуса газонокосилки. Если там будут скапливаться остатки травы и другой мусор, то производительность газонокосилки будет снижена.

7. Запрещается работать на сырых и скользких склонах. Запрещается работать на крутых склонах более 15°. Если на склоне трудно удерживать равновесие, он не пригоден для кошения.

**ВНИМАНИЕ!**

При работе наклон газонокосилки не должен быть более 15° в каждом направлении. В противном случае, в результате работы газонокосилки с углом наклона более 15° произойдет выход двигателя из строя из-за недостаточной смазки, что не будет являться гарантийным случаем.

8. В процессе кошения следует двигаться поперек склона. Запрещается двигаться вверх или вниз по склону.

9. Нож должен всегда быть хорошо заточен и отбалансирован. Тупой нож может стать причиной увеличения нагрузки на двигатель. Работа разбалансированным ножом приведет к увеличению уровня вибрации и разрушению деталей двигателя и газонокосилки. При ударе ножа о какой-либо твердый предмет, необходимо заглушить двигатель и проверить адаптер ножа и сам нож на отсутствие повреждений (см. раздел ОБСЛУЖИВАНИЕ НОЖА).

10. Для улучшения качества кошения делайте следующее:

- регулярно выполняйте кошение;
- увеличивайте высоту кошения;
- уменьшайте скорость движения при кошении (отключайте привод хода);
- уменьшайте ширину захвата травы;
- меняйте направление кошения;
- скашивайте траву в два приема.

**ВНИМАНИЕ!**

Держите вентиляционные отверстия в верхней крышке двигателя чистыми и свободными от скошенной травы, пыли и другого мусора. Это обеспечит нормальное охлаждение двигателя и продлит срок его службы.

Опустошение травосборника

В процессе работы травосборник заполняется. Степень заполнения травосборника можно определить на ощупь и на просвет через ткань травосборника. Также, если во время работы Вы заметили, что после прохождения газонокосилки скошенная трава остается на газоне – значит травосборник полностью заполнен.

Для очистки травосборника от скошенной травы (Рис. 22) необходимо:

1. Заглушить двигатель.
2. Поднять заднюю крышку деки газонокосилки.
3. Взяться за рукоятку травосборника, вывести его крючки из зацепления с осью крышки и вытянуть его.
4. Удалить траву из заднего отверстия деки газонокосилки.
5. Удалить траву из травосборника (Рис. 22).

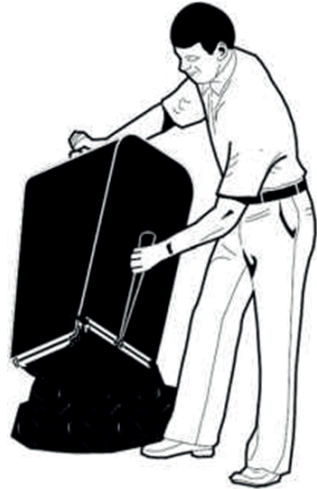


Рис. 22. Опустошение травосборника

ТЕХНИЧЕСКОЕ ОБСЛУЖИВАНИЕ

Виды работ и сроки технического обслуживания

Для поддержания высокой эффективности работы устройства необходимо периодически проверять его техническое состояние и выполнять необходимые регулировки. Периодичность технического обслуживания и виды выполняемых работ приведены в Таблице 2 «Виды работ и периодичность технического обслуживания».

ПРЕДУПРЕЖДЕНИЕ!

Заглушите двигатель и дайте ему остыть перед тем, как выполнять какие-либо работы по техническому обслуживанию.



ОСТОРОЖНО!

Все работы по техническому обслуживанию выполняются в защитных перчатках на холодном двигателе.



ВНИМАНИЕ!

Несвоевременное техническое обслуживание или не устранение проблемы перед работой, может стать причиной поломки устройства. Выход из строя устройства по этой причине не будет являться гарантийным случаем. Всегда выполняйте работы по техническому обслуживанию по графику, указанному в данном руководстве.



ВНИМАНИЕ!

Для выполнения технического обслуживания и ремонта используйте только оригинальные запасные части. Выход из строя устройства при использовании запасных частей, расходных материалов не соответствующих по качеству, а также при использовании не оригинальных запасных частей не будет являться гарантийным случаем.



ВНИМАНИЕ!

График технического обслуживания (ТО) применим к нормальным рабочим условиям. Если Вы эксплуатируете устройство в экстремальных условиях, таких как: работа при высоких температурах, при сильной запыленности, необходимо сократить интервалы между ТО.



ВНИМАНИЕ!

Обороты двигателя отрегулированы на заводе-изготовителе для максимально эффективной работы устройства. Регулировка карбюратора и оборотов двигателя должна выполняться только в авторизованном сервисном центре.



ВНИМАНИЕ!

Запрещается производить самостоятельную регулировку карбюратора и оборотов двигателя. Выход двигателя из строя из-за самостоятельной неправильно выполненной регулировки карбюратора и оборотов двигателя не будет являться гарантийным случаем.

Замена моторного масла

ПРИМЕЧАНИЕ!

Замену масла рекомендуется производить на теплом двигателе. Это позволит слить отработанное масло более полно и быстрее.



ВНИМАНИЕ!

Замену масла в двигателе рекомендуется производить вместе с помощником.

ПРИМЕЧАНИЕ!

Перед заменой масла, во избежание утечки топлива, рекомендуется полностью выработать топливо в топливном баке.

1. Подготовьте емкость для слива отработанного масла.
2. Установите газонокосилку на ровной горизонтальной поверхности.
3. Снимите колпачок высоковольтного провода со свечи зажигания.
4. Очистите от загрязнений зону вокруг маслозаливной горловины.
5. Осторожно открутите крышку-щуп 1 (Рис. 23) маслозаливной горловины, протрите его насухо и отложите в сторону.
6. Вместе с помощником опрокиньте газонокосилку направо на 90°, так чтобы емкость для слива отработанного масла находилась под маслозаливной горловиной и слейте отработанное масло в подготовленную для этого емкость.

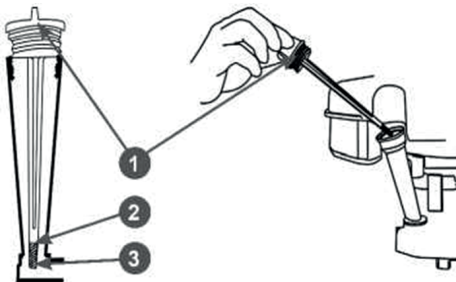


Рис. 23. Крышка-щуп маслозаливной горловины

1. Крышка-щуп
2. Максимальный уровень масла в картере
3. Минимальный уровень масла в картере

Таблица 2. Виды работ и сроки технического обслуживания

Виды работ		Периодичность проведения работ						
работа	операции	Перед работой	Каждые 25 часов	Каждые 50 часов	Каждые 6 месяцев или 100 часов	Каждый год или 300 часов	При повреждении	При необходимости
Контрольный осмотр		x					x	x
Техническое обслуживание двигателя								
Проверка крепежных деталей*	Проверить	x					x	x
	Затянуть	x					x	x
Замена моторного масла*	Проверить уровень	x						
	Заменить	Первые 5 часов	Первые 25 часов	x				
Обслуживание воздушного фильтра*	Проверить	x(1)						
	Очистить			x(1)				
	Заменить						x(1)	x(1)
Обслуживание фильтра топливного бака*	Проверить				x			
	Очистить					x		
	Заменить						x	
Обслуживание топливного бака*	Очистить					x		
Обслуживание карбюратора	Слить топливо	Каждые 6 месяцев или 100 часов и перед постановкой на хранение						
Регулировка зазоров клапанов	Проверить					x(2)		
	Отрегулировать							x(2)
Обслуживание топливопровода	Проверить	x						
	Заменить						x(2)	
Обслуживание свечи зажигания*	Проверить			x				
	Заменить				x			x
Техническое обслуживание устройства								
Обслуживание травосборника	Проверить	x						
	Очистить	После работы						
	Заменить						x	
Обслуживание корпуса газонокосилки	Очистить	После работы						
Обслуживание ножа	Проверить	x						
	Заточить и отбалансировать							x(2)
	Заменить						x	
Обслуживание ремня привода хода	Проверить			x				
	Заменить						x	

* – Данные запчасти и расходные материалы не подлежат замене по гарантии.

(1) Техническое обслуживание должно осуществляться более часто, при работе в пыльных условиях.

(2) Данный вид работ необходимо выполнять в авторизованном сервисном центре.

ПРЕДУПРЕЖДЕНИЕ!

Перед опрокидыванием газонокосилки убедитесь в том, что крышка топливного бака надежно затянута.

7. Верните газонокосилку в горизонтальное положение.

8. Залейте необходимый объем нового масла рекомендованной категории и вязкости, соответствующей температуре окружающего воздуха.

9. Установите крышку-щуп в отверстие маслозаливной горловины, не закручивая ее. Аккуратно вытащите щуп и осмотрите его. Уровень масла должен соответствовать верхней отметке 2 на щупе (Рис. 23).

При недостаточном уровне масла в картере необходимо долить масло до верхней отметки на щупе. Не допускайте перелива или превышения максимального уровня масла в картере двигателя.

10. Установите крышку-щуп в маслозаливную горловину, и плотно закрутите ее.

11. Установите колпачок высоковольтно-го провода на свечу зажигания.



ВНИМАНИЕ!

Своевременно производите замену масла в двигателе. Выход из строя двигателя в результате работы на отработавшем свой ресурс масле не будет являться гарантийным случаем.



ВНИМАНИЕ!

Проверяйте надежность установки крышки-щупа перед каждым запуском двигателя.

ПРИМЕЧАНИЕ!

Отработанное масло является опасным веществом. Соблюдайте правила охраны окружающей среды при утилизации моторного масла.

Обслуживание воздушного фильтра

Загрязнение воздушного фильтра может препятствовать проходу воздуха для образования воздушно-топливной смеси. Для предотвращения неисправностей двигателя надо осуществлять регулярное обслуживание воздушного фильтра. При работе в условиях повышенной запыленности воздушный фильтр необходимо обслуживать чаще.



ВНИМАНИЕ!

Запрещается работа двигателя с грязными или поврежденными фильтрующими элементами. Запрещается работа двигателя без фильтрующих элементов. В противном случае, попадание грязи и пыли приведет к быстрому износу и выходу двигателя из строя, что не будет являться гарантийным случаем.

Для обслуживания воздушного фильтра:

1. Нажмите на фиксаторы и снимите крышку 4 воздушного фильтра (Рис. 24).
2. Извлеките из крышки воздушного фильтра предварительный фильтрующий элемент 3 (Рис. 24).

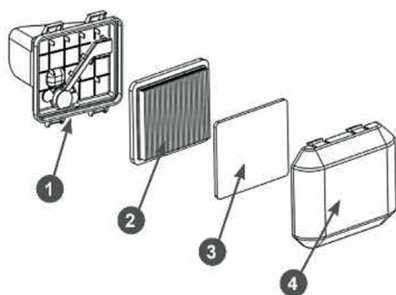


Рис. 24. Обслуживание воздушного фильтра

1. Корпус воздушного фильтра
2. Основной (бумажный) фильтрующий элемент
3. Предварительный фильтрующий элемент
4. Крышка воздушного фильтра

3. Извлеките основной фильтрующий элемент 2 (Рис. 23).
4. Проверьте целостность и чистоту фильтрующих элементов.
5. Предварительный фильтрующий элемент поролоновый. Промойте поролоновый фильтрующий элемент теплым мыльным раствором и просушите. При наличии разрывов и повреждений замените его.
6. Основной (бумажный) фильтрующий элемент не подлежит очистке, необходима его замена.

**ВНИМАНИЕ!**

Не продувайте бумажный фильтрующий элемент сжатым воздухом, не промывайте его в бензине и других растворителях. Эксплуатация двигателя с грязными или поврежденными фильтрующими элементами, или без фильтрующих элементов приведет к попаданию грязи и пыли в карбюратор и двигатель, что в свою очередь, станет причиной его быстрого износа. Двигатель в этом случае не подлежит ремонту по гарантии.

7. Очистите корпус и крышку воздушного фильтра от загрязнений, не допуская попадания грязи в воздухопровод, ведущий к карбюратору.
8. Установку фильтрующих элементов и крышки воздушного фильтра произведите в обратной последовательности.

Обслуживание топливного бака и топливного фильтра

Каждые 300 часов работы или один раз в год в зависимости от того, что наступит раньше, необходимо производить очистку топливного бака. Перед этим рекомендуется полностью выработать топливо.

Для обслуживания топливного бака и топливного фильтра выполните следующие действия:

1. Открутите винты крепления верхней крышки двигателя
2. Открутите болты крепления топливного бака.
3. Снимите хомут 3 топливного шланга и снимите шланг 4 со штуцера топливного бака 1 (Рис. 25).
4. Промойте топливный бак чистым бензином.
5. Извлеките из топливного шланга 4 топливный фильтр 2 (Рис. 25).

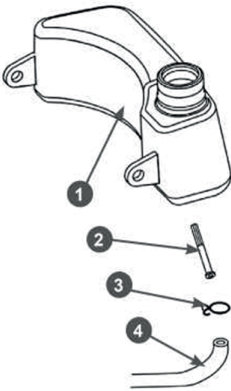


Рис. 25. Обслуживание топливного фильтра

1. Бак топливный
2. Фильтр топливный
3. Хомут
4. Шланг топливный

5. Произведите очистку топливного фильтра, при возможности продуйте сжатым воздухом. Проверьте фильтрующую сетку фильтра на наличие механических повреждений. При наличии повреждений фильтр необходимо заменить.
6. Установку топливного фильтра и топливного бака произведите в обратной последовательности.

Обслуживание карбюратора

Через каждые 6 месяцев или 100 часов работы, в зависимости от того, что наступит раньше, а также перед постановкой газонокосилки на хранение, необходимо сливать топливо с поплавковой камеры карбюратора. Это необходимо для удаления воды и грязи, которые оседают в карбюраторе во время работы.

1. Установите под карбюратор 1 подходящую емкость (Рис. 26).
2. Открутите болт 2 сливного отверстия и слейте топливо из поплавковой камеры карбюратора в приготовленную для этого ёмкость (Рис. 26).
4. Закрутите болт сливного отверстия.

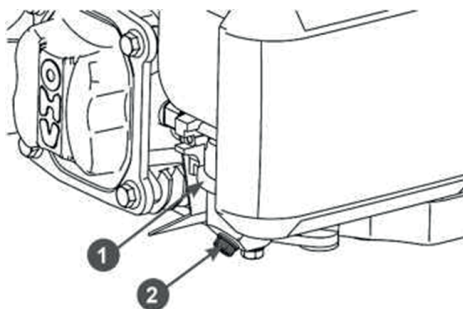


Рис. 26. Слив топлива из карбюратора
1. Карбюратор
2. Болт сливного отверстия

Регулировка зазоров клапанов



ВНИМАНИЕ!

Зазоры клапанов необходимо проверять через каждые 300 часов работы.
Зазор впускного клапана: $0,1 \pm 0,02$ мм (холодный двигатель).

Зазор выпускного клапана: $0,15 \pm 0,02$ мм (холодный двигатель).



ВНИМАНИЕ!

Данная операция должна выполняться только в авторизованном сервисном центре.

Обслуживание свечи зажигания

Рекомендованная свеча зажигания F7RTC или её аналоги (IGP-F7RTC, NGK-BPR7ES, BOSCH-WR5DC).



ВНИМАНИЕ!

Использование свечи зажигания, отличной по своим параметрам от рекомендованной, может привести к выходу двигателя из строя. Двигатель в этом случае не подлежит ремонту по гарантии.

1. Снимите колпачок высоковольтного провода со свечи зажигания и удалите грязь вокруг свечи зажигания.
2. Открутите свечу зажигания свечным ключом.



ВНИМАНИЕ!

Никогда не откручивайте свечу, пока двигатель полностью не остыл – существует опасность повреждения резьбовой части головки цилиндра.

3. Проверьте свечу зажигания, если электроды изношены или повреждена изоляция, замените свечу.

4. Измерьте зазор А между электродами свечи зажигания специальным щупом В. Зазор должен быть 0,7-0,8 мм (Рис. 27). При увеличении или уменьшении требуемого зазора, рекомендуется заменить свечу, так как регулировка зазора может привести к изменению качества искрообразования.
5. Аккуратно закрутите свечу зажигания руками.
6. После того, как свеча зажигания установлена на место, затяните её свечным ключом.

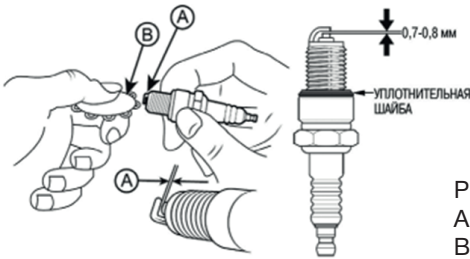


Рис. 27. Обслуживание свечи зажигания
А - Щуп,
В - Зазор



ВНИМАНИЕ!

При установке новой свечи зажигания для обеспечения требуемой затяжки, закрутите свечу ключом еще на 1/2 оборота после посадки буртика свечи на уплотнительную шайбу. При установке, бывшей в эксплуатации свечи зажигания, для обеспечения требуемой затяжки закрутите свечу ключом еще на 1/4-1/8 оборота после посадки буртика свечи на уплотнительную шайбу.



ВНИМАНИЕ!

Свеча зажигания должна быть надежно затянута. Не затянутая должным образом или чрезмерно затянутая свеча зажигания может привести к повреждению двигателя.

7. Установите на свечу зажигания колпачок высоковольтного провода.

Обслуживание травосборника

Регулярно проводите проверку целостности и очистку травосборника от загрязнений. Очистку рекомендуется проводить водой и мягкой щеткой либо продуть сжатым воздухом.



ВНИМАНИЕ!

Во избежание повреждений травосборника не рекомендуется использовать для очистки мойку высокого давления.

ПРИМЕЧАНИЕ!

При необходимости, тканевую часть травосборника можно снять с металлического каркаса и произвести дополнительную её очистку.

Обслуживание ножа**ОСТОРОЖНО!**

Работы по обслуживанию ножа необходимо выполнять в защитных перчатках.

Во время работы нож может затупиться и получить повреждения при ударе о твердые предметы. Поэтому необходимо регулярно проверять состояние ножа.

**ВНИМАНИЕ!**

При обслуживании ножа наклон двигателя газонокосилки в сторону свечи зажигания, а также в сторону глушителя и воздушного фильтра не допускается. В противном случае это может привести к попаданию моторного масла в камеру сгорания, глушитель и воздушный фильтр, что в свою очередь станет причиной возникновения трудностей с запуском двигателя, образования нагара на свече зажигания; увеличения дымности выхлопных газов.

ПРИМЕЧАНИЕ!

При обслуживании ножа разрешается наклонять газонокосилку только так, чтобы свеча зажигания двигателя была всегда сверху. Работы по обслуживанию ножа рекомендуется выполнять с помощником.

Для обслуживания ножа выполните следующее:

1. Снимите колпачок высоковольтного провода со свечи зажигания.
2. Открутите гайки и болты крепления нижней части рабочей рукоятки и отсоедините рукоятку от корпуса газонокосилки.
3. Вместе с помощником наклоните газонокосилку в сторону задней крышки деки (так, чтобы свеча зажигания двигателя была сверху). После этого помощник должен удерживать газонокосилку в наклонном положении.
4. Осмотрите нож на наличие повреждений. Сколы и деформация ножа не допускаются. При их обнаружении нож необходимо заменить.
5. Проверьте состояние лезвий ножа. Если лезвия ножа затуплены, имеются зазубрины – нож необходимо заточить.
6. Осмотрите адаптер ножа. Адаптер ножа не должен иметь повреждений, нож должен быть установлен точно на направляющих адаптера без смещения.
7. Проверьте надлежащую затяжку болта крепления ножа.

Для снятия или замены ножа:

1. Зафиксируйте нож от проворачивания. Для этого можно вставить между ножом и корпусом газонокосилки деревянный брусок или просто удерживать нож рукой за его не заточенную часть.
2. С помощью соответствующего инструмента открутите болт 7 крепления ножа и снимите нож (Рис. 28).
3. Снимите с вала двигателя адаптер 3 ножа и втулку 2 адаптера (Рис. 28).
4. Убедитесь в том, что шпонка 1 адаптера на месте и не имеет повреждений (Рис. 28). Во избежание утери шпонки во время заточки ножа или других работ по обслуживанию газонокосилки извлеките шпонку из шпоночного паза и уберите в надёжное место.

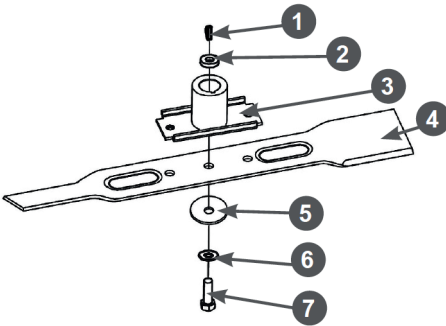


Рис. 28. Установка ножа

1. шпонка адаптера
2. Втулка адаптера
3. Адаптер ножа
4. Нож
5. шайба ножа прижимная

5. Произведите заточку ножа, выдерживая угол заточки (30°), либо обратитесь для заточки ножа в специализированный сервис.



ВНИМАНИЕ!

После заточки ножа необходимо обязательно проверить балансировку ножа. В случае появления дисбаланса при работе газонокосилки возникнет сильная вибрация, которая может привести к разрушению деталей газонокосилки.

6. Нанесите на вал двигателя многоцелевую консистентную смазку.
7. Установите все детали на место в порядке, обратном снятию. Схема установки показана на Рис. 28.
8. Зафиксируйте нож от проворачивания и надёжно затяните болт 7 крепления ножа (Рис. 28).
9. Установите на свечу зажигания колпачок высоковольтного провода.

**ВНИМАНИЕ!**

Запрещается работать тупым или погнутым ножом. Запрещается работать ножом, имеющим разную длину лопастей. Запрещается работать газонокосилкой, если поврежден адаптер крепления ножа. Запрещается работать разбалансированным ножом. Невыполнение этих требований может привести к выходу газонокосилки из строя, что не будет являться гарантийным случаем. В период эксплуатации все поврежденные или изношенные детали должны быть заменены на оригинальные, рекомендованные заводом-изготовителем газонокосилки.

**ВНИМАНИЕ!**

Выход из строя газонокосилки по причине использования неоригинальных или не рекомендованных производителем расходных материалов не является гарантийным случаем.

ПРИМЕЧАНИЕ!

Для безопасной работы, заменяйте нож через каждые два года. Нож должен всегда быть хорошо заточен. Тупой нож может стать причиной перегрузки двигателя.

Обслуживание корпуса газонокосилки

Регулярно проводите проверку состояния корпуса газонокосилки и очистку его от загрязнений. Очистку рекомендуется проводить водой и мягкой щеткой либо продувать сжатым воздухом.

ПРИМЕЧАНИЕ!

При очистке внутренней части корпуса газонокосилки разрешается наклонять газонокосилку только так, чтобы свеча зажигания двигателя была всегда сверху. Работы по очистке внутренней части корпуса газонокосилки рекомендуется

Обслуживание ремня привода хода

Каждые 50 часов работы газонокосилки проверяйте состояние ремня привода хода.

Для этого выполните следующее:

1. Снимите со свечи зажигания колпачок высоковольтного провода и открутите свечу зажигания.
2. Установите газонокосилку под углом 90 градусов, обеспечив доступ к ремню.



Рис. 29. Проверка состояния ремня привода

1. Двигатель
2. Ремень

3. Нажмите рычаг остановки двигателя и, медленно проворачивая коленчатый вал двигателя ручным стартером, внимательно осмотрите ремень.



ВНИМАНИЕ!

Работа по замене ремня привода является достаточно трудоёмкой. Для замены ремня обратитесь в авторизованный сервисный центр.

4. После проверки ремня установите на место все детали в порядке, обратном снятию.
5. Закрутите свечу зажигания и установите колпачок высоковольтного провода.

ХРАНЕНИЕ, ТРАНСПОРТИРОВАНИЕ И УТИЛИЗАЦИЯ

Хранение

Устройство следует хранить в сухом, не запыленном помещении.

При хранении должна быть обеспечена защита устройства от атмосферных осадков.

Наличие в воздухе паров кислот, щелочей и других агрессивных примесей не допускается.

Устройство во время хранения должно быть недоступно для детей.

Если предполагается, что устройство не будет эксплуатироваться длительное время, то необходимо выполнить специальные мероприятия по консервации.

ПРИМЕЧАНИЕ!

Все работы по консервации проводятся на холодном двигателе.

1. Слейте топливо из топливного бака и карбюратора.
2. При необходимости замените масло в двигателе.
3. Снимите колпачок высоковольтного провода со свечи зажигания. Открутите свечу зажигания и залейте в цилиндр двигателя примерно 5 мл чистого моторного масла. Затем закрутите свечу зажигания руками на место, но не устанавливайте на свечу зажигания колпачок высоковольтного провода. Несколько раз плавно потяните за шнур стартера для того, чтобы масло распределилось по цилиндру. Плавно потяните за ручку стартера до возникновения сопротивления. Отпустите ручку стартера. Теперь впускной и выпускной клапаны двигателя закрыты, и цилиндр защищен от коррозии.
4. Затяните свечу зажигания свечным ключом и установите на свечу зажигания колпачок высоковольтного провода.
5. Очистите ребра цилиндра от загрязнений, обработайте все поврежденные места, и покройте участки, которые могут заржаветь, тонким слоем масла. Смажьте рычаги управления при необходимости универсальной смазкой.
6. Накройте двигатель плотным материалом, который надежно защитит его от пыли.



ВНИМАНИЕ!

Бензин окисляется и портится во время хранения. Старое топливо оставляет смолистые отложения, которые загрязняют топливную систему и могут быть причиной выхода двигателя из строя. Гарантия не распространяется на повреждения топливной системы или двигателя, вызванные пренебрежительной подготовкой к хранению.

Ввод в эксплуатацию после хранения

Подготовьте устройство к работе в соответствии с разделом ПОДГОТОВКА К РАБОТЕ И ЭКСПЛУАТАЦИЯ.

Перед запуском двигателя обязательно проведите предварительный осмотр.

Проверьте соединение движущихся частей, отсутствие поломок деталей, которые влияют на работу двигателя. Если двигатель имеет повреждения, устраните их перед эксплуатацией.

Для возобновления работы после длительного хранения:

1. Снимите колпачок высоковольтного провода со свечи зажигания. Откройте свечу зажигания.
2. Нажмите рычаг остановки двигателя и несколько раз интенсивно дерните за ручку стартера, чтобы удалить лишнее масло из камеры сгорания.
3. Обслужите свечу или установите новую свечу зажигания. Закрутите свечу, и установите колпачок высоковольтного провода на свечу зажигания.

Если топливо было слито во время подготовки к хранению, заполните топливный бак свежим бензином.

Если Вы храните канистру с бензином для дозаправки, убедитесь, что она содержит свежий бензин.

Если цилиндр был покрыт маслом во время подготовки к хранению, двигатель после запуска может немного дымить. Это нормально.

Транспортирование

Устройство можно транспортировать любым видом закрытого транспорта в упаковке производителя или без нее с сохранением устройства от механических повреждений, атмосферных осадков, воздействия химически активных веществ. Наличие в воздухе паров кислот, щелочей и других агрессивных примесей не допускается.

Перед транспортированием устройства любым видом транспорта необходимо слить все горюче-смазочные материалы и технические жидкости (топливо и моторное масло).

Во время погрузочно-разгрузочных работ устройство не должно подвергаться ударам, падениям и воздействию атмосферных осадков.

При транспортировании устройства любым видом транспорта устройство должно находиться в рабочем положении и быть надежно закреплено, чтобы исключить его наклон и опрокидывание. Наклон устройства в любую сторону более 15° запрещается.

Условия транспортирования устройства при воздействии климатических факторов:

– температура окружающего воздуха от минус 40 до плюс 40°C;

– относительная влажность воздуха не более 80 % при 20°C.

Перемещение устройства с одного рабочего места на другое производится с помощью рабочей рукоятки и колес.

Утилизация

Утилизация устройства должна производиться в соответствии с нормами законодательства РФ, в частности Федеральным законом N7-ФЗ от 10.01.2002 «Об охране окружающей среды».

Помните о необходимости охраны окружающей среды и экологии. Прежде чем слить какие-либо жидкости, выясните правильный способ их утилизации. Соблюдайте правила охраны окружающей среды при утилизации моторного масла, топлива, фильтров и ремней.

МЕРЫ ПРЕДОСТОРОЖНОСТИ

Правила техники безопасности

1.1 Инструктаж

1.1.1 Внимательно прочитайте руководство. Ознакомьтесь с управлением и правильным использованием устройства;

1.1.2 Никогда не позволяйте детям или людям, не знакомым с правилами данного руководства, пользоваться газонокосилкой. Местные законы могут ограничивать возраст оператора.

1.1.3 Никогда не пользуйтесь газонокосилкой, если рядом находятся люди, особенно дети, или домашние животные;

1.1.4 Помните, что оператор несет ответственность за несчастные случаи или вред, причиняемый другим людям или их имуществу.

1.2 Подготовка

1.2.1 Во время кошения всегда надевайте специализированную обувь и длинные брюки. Не работайте с оборудованием босиком или в открытой обуви;

1.2.2 Тщательно осмотрите место, где будет использоваться устройство, и уберите все предметы, которые могут быть отброшены устройством;

1.2.3 **ОСТОРОЖНО!** Топливо легко воспламеняется.

- храните топливо в специальных канистрах;
- заправляйте топливо только на открытом воздухе и не курите при заправке;
- доливайте топливо перед запуском двигателя. Никогда не снимайте крышку топливного бака и не доливайте топливо при работающем двигателе или, когда двигатель горячий;
- если топливо пролилось, не пытайтесь запустить двигатель, а отодвиньте устройство от места разлива и избегайте создания любого источника воспламенения, пока пары бензина не испарятся;
- надежно закрывайте топливную крышку;

1.2.4 Замените неисправные глушитель;

1.2.5 Перед использованием всегда проверяйте, что нож и болты ножа не изношены и не повреждены. В противном случае замените их для сохранности балансировки;

1.3 Эксплуатация

1.3.1 Не запускайте двигатель в плохо вентилируемом помещении;

1.3.2 Используйте газонокосилку только при хорошем освещении;

1.3.3 По возможности избегайте кошения мокрой травы;

1.3.4 Примите устойчивое положение на наклонных поверхностях;

1.3.5 Передвигайтесь медленно, никогда не бегите;

1.3.6 Всегда косите поперек наклонной плоскости, а не вверх и вниз;

1.3.7 Соблюдайте особую осторожность при изменении направления движения на склонах;

1.3.8 Не косите на слишком крутых склонах;

1.3.9 Соблюдайте особую осторожность при движении назад или при движении газонокосилки на себя;

- 1.3.12 Не изменяйте настройки двигателя;
- 1.3.13 Перед запуском двигателя рычаг самоходного привода не прижимать к рукоятке.
- 1.3.14 Запустите двигатель в соответствии с инструкцией, держите ноги подальше от ножей;
- 1.3.15 Не наклоняйте газонокосилку при запуске двигателя;
- 1.3.16 Не запускайте двигатель, стоя перед отверстием выброса травы;
- 1.3.17 Держите руки или ноги подальше от вращающихся частей и отверстия выброса травы;
- 1.3.18 Никогда не поднимайте и не переносите газонокосилку при работающем двигателе;
- 1.3.19 Остановите двигатель и снимите провод со свечи зажигания, убедитесь, что все движущиеся детали полностью остановились, и, если имеется ключ, выньте его:
- Перед устранением засоров или чисткой;
 - После удара посторонним предметом осмотрите газонокосилку на предмет повреждений и произведите ремонт перед повторным запуском;
 - Если газонокосилка начинает аномально вибрировать, немедленно остановите двигатель и произведите осмотр;
- 1.3.20 Остановите двигатель и отсоедините провод со свечи зажигания, убедитесь, что все движущиеся детали полностью остановились, и, если имеется ключ, выньте его:
- Каждый раз, когда вы оставляете газонокосилку;
 - Перед заправкой;
- 1.3.21 Сбавьте обороты во время остановки двигателя, и, если имеется топливный кран, то перекройте его по завершению работы;
- 1.3.22 Двигайтесь медленно.

1.4 Уход и хранение

- 1.4.1 Все гайки, болты и винты должны быть хорошо затянуты;
- 1.4.2 Никогда не храните оборудование с топливом в закрытых помещениях, так как может произойти возгорание;
- 1.4.3 Перед хранением в закрытом помещении дайте двигателю остыть;
- 1.4.4 Чтобы уменьшить возможность возгорания, не допускайте попадания сухой травы и листьев на двигатель, глушитель и аккумулятор;
- 1.4.5 Постоянно проверяйте травосборник на предмет износа или повреждений;
- 1.4.6 Всегда заменяйте изношенные или поврежденные детали на новые в целях безопасности;
- 1.4.7 Если нужно слить топливо из бака, делайте это на открытом воздухе.



ВНИМАНИЕ: Не касайтесь вращающегося ножа.

ОСТОРОЖНО: Заправляйте топливо в хорошо проветриваемых местах и при выключенном двигателе.

УХОД И ЧИСТКА

УХОД

ВНИМАНИЕ: выключите двигатель и снимите свечу зажигания перед любыми работами по ремонту и техническому обслуживанию.

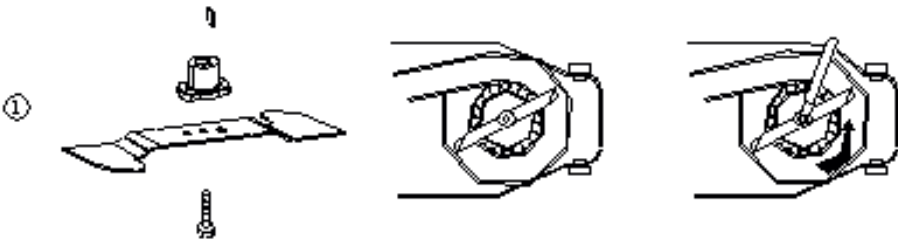
- В этом руководстве вы найдете различные рекомендации по обслуживанию установки.
- Для четырехтактного двигателя внимательно прочитайте руководство по техническому обслуживанию двигателя. Регулярно проверяйте уровень масла и доливайте масло или заменяйте его при необходимости.
- Всегда проверяйте газонокосилку, чтобы убедиться, что вся трава убрана из-под деки.
- Регулярно смазывайте колесную ось и подшипники.
- Всегда проверяйте нож; он должен быть острым и хорошо сбалансированным.
- Все гайки, болты и винты должны быть хорошо затянуты. Изношенные или плохо затянутые гайки и болты могут привести к повреждениям установки.
- Если нож наткнулся на препятствие, немедленно остановите газонокосилку, произведите осмотр на возможные повреждения и при необходимости, доставьте газонокосилку в специализированный сервисный центр

НОЖ: нож изготовлен из штампованной стали, его заточку стоит производить каждые 25 часов работы. Также проверяйте балансировку ножа.

ИСПОЛЬЗУЙТЕ ТОЛЬКО ОРИГИНАЛЬНЫЕ НОЖИ ОТ ПРОИЗВОДИТЕЛЯ, ИМЕЮЩИЕ МАРКИРОВКУ ИЗГОТОВИТЕЛЯ «JEO101»

Чтобы снять нож, открутите винт, проверьте опору ножа и замените все детали, которые изношены или повреждены.

При сборке ножа убедитесь, что режущие кромки смотрят в направлении вращения. Винт ножа должен быть затянут с силой 37 Н/м с помощью динамометрического ключа.



**ИСПОЛЬЗУЙТЕ ТОЛЬКО ОРИГИНАЛЬНЫЕ ЗАПАСНЫЕ ЧАСТИ.
ИСПОЛЬЗОВАНИЕ ЗАПАСНЫХ ЧАСТЕЙ НИЗКОГО КАЧЕСТВА
МОЖЕТ ПРИВЕСТИ К СЕРЬЕЗНЫМ УВЕЧЬЯМ ИЛИ
К ПОВРЕЖДЕНИЮ ВАШЕЙ ГАЗОКОСИЛКИ.**

ЧИСТКА

ВНИМАНИЕ: Не мойте газонокосилку водой. Вода может попасть в двигатель или топливную систему.

1. Протрите деку сухой тканью.
2. Промойте под декой, наклонив газонокосилку так, чтобы свеча зажигания была вверху.

ПОИСК И УСТРАНЕНИЕ НЕИСПРАВНОСТЕЙ

Неисправности двигателя

ВОЗМОЖНАЯ ПРИЧИНА	УСТРАНЕНИЕ
ДВИГАТЕЛЬ НЕ ЗАПУСКАЕТСЯ	
Пустой топливный бак	Залейте топливо в топливный бак
Некачественное или старое топливо	Замените топливо
Неисправна свеча зажигания	Замените свечу зажигания
Рычаг остановки двигателя не нажат	Нажмите и удерживайте рычаг остановки двигателя
Воздушная заслонка карбюратора открыта	Для запуска холодного двигателя закройте воздушную заслонку карбюратора
ДВИГАТЕЛЬ ОСТАНАВЛИВАЕТСЯ	
Закончилось топливо	Залейте топливо в топливный бак
Засорен воздушный фильтр	Проведите техническое обслуживание филь-тра
Неправильная работа карбюратора	Отрегулируйте или замените карбюратор*
Неисправна свеча зажигания	Замените свечу зажигания
ДВИГАТЕЛЬ НЕ РАЗВИВАЕТ МОЩНОСТИ	
Засорен воздушный фильтр	Проведите техническое обслуживание филь-тра
Износ поршневых колец	Замените поршневые кольца*
Неправильная работа карбюратора	Отрегулируйте или замените карбюратор*
Рычаг газа установлен в положении 1	Установите рычаг газа в положении 2
Дека газонокосилки забита травой	Произведите очистку деки
ДВИГАТЕЛЬ ДЫМИТ, ВЫХЛОПНЫЕ ГАЗЫ ГОЛУБОГО ЦВЕТА	
Повышенный зазор между стержнем клапана и направляющей втулкой	Замените изношенные детали*
Повышенный износ поршня, цилиндра	Замените изношенные детали*
Повышенный износ поршневых колец	Замените кольца*
Повышенный уровень масла в картере	Слейте излишки масла из картера
ДВИГАТЕЛЬ ДЫМИТ, ВЫХЛОПНЫЕ ГАЗЫ ЧЕРНОГО ЦВЕТА	
Перегрузка двигателя	Уменьшите нагрузку на двигатель
Засорен воздушный фильтр	Проведите техническое обслуживание филь-тра

ВОЗМОЖНАЯ ПРИЧИНА	УСТРАНЕНИЕ
БОЛЬШОЙ РАСХОД МАСЛА	
Повышенный зазор между стержнем клапана и направляющей втулкой	Замените изношенные детали*
Износ цилиндропоршневой группы	Замените*
Засорен воздушный фильтр	Проведите техническое обслуживание филь-тра
Износ маслосъемного колпачка	Замените маслосъёмный колпачок*
НЕУСТОЙЧИВАЯ РАБОТА ДВИГАТЕЛЯ	
Неправильные зазоры клапанов	Проверьте и отрегулируйте зазоры клапанов*
Неисправность регулятора оборотов	Найдите и устраните причину*
Неправильная работа карбюратора, либо его засорение	Отрегулируйте, прочистите карбюратор*
СТУК В ГОЛОВКЕ ЦИЛИНДРА	
Зазоры клапанов увеличены	Отрегулируйте зазор, при большом износе замените изношенные детали*
Повышенный зазор между шатуном и поршне-вым пальцем	Замените изношенные детали*
ПОСТОРОННИЙ ШУМ	
Внутренние повреждения двигателя	Обратитесь в авторизованный сервисный центр

Неисправности двигателя

ВОЗМОЖНАЯ ПРИЧИНА	УСТРАНЕНИЕ
ПОВЫШЕННАЯ ВИБРАЦИЯ ГАЗОНОКОСИЛКИ ПРИ РАБОТЕ	
Нож не отбалансирован	Снимите нож и обратитесь в авторизованный сервисный центр
Ослабли крепежные элементы ножа, сломан адаптер	Затяните крепежные элементы. Замените адаптер
Нож погнут или сломан	Замените нож
Погнут коленчатый вал двигателя	Обратитесь в авторизованный сервисный центр
ТРАВА НЕ ВЫБРАСЫВАЕТСЯ /ПЛОХО ВЫБРАСЫВАЕТСЯ	
Загрязнение внутренней части корпуса газонокосилки	Очистите
Нож погнут или сломан	Замените нож
Нож затуплен или изношен	Заточите нож или замените его
Низкие обороты двигателя	Кошение травы осуществляйте при макси-мальных оборотах двигателя

ВОЗМОЖНАЯ ПРИЧИНА	УСТРАНЕНИЕ
НЕРОВНОЕ СРЕЗАНИЕ ТРАВЫ	
Нож затуплен, погнут или сломан	Заточите или замените
НЕ РАБОТАЕТ ПРИВОД ХОДА	
Сломалась или утеряна пружина редуктора	Обратитесь в авторизованный сервисный центр
Не работает трос включения привода хода	Обратитесь в авторизованный сервисный центр
Порван ремень привода хода	Замените ремень*
Неисправен редуктор	Обратитесь в авторизованный сервисный центр

* – Указанные работы необходимо выполнять в авторизованном сервисном центре

Если неисправность своими силами устранить не удалось, обратитесь в авторизованный сервисный центр.

Если возникли другие неисправности, не указанные в таблице, обратитесь в авторизованный сервисный центр.

ГАРАНТИЯ

Дорогой покупатель!

1. Поздравляем Вас с покупкой нашего изделия, и выражаем благодарность за Ваш выбор.
2. При покупке изделия требуйте проверки его комплектности и исправности в Вашем присутствии, Руководство по эксплуатации и заполненный Гарантийный талон на русском языке. При отсутствии у Вас правильно заполненного Гарантийного талона мы будем вынуждены отклонить Ваши претензии по качеству данного изделия.
3. Во избежание недоразумений убедительно просим Вас перед началом работы с изделием внимательно ознакомиться с Руководством по его эксплуатации.
4. Обращаем Ваше внимание на исключительно бытовое назначение данного изделия.
5. Правовой основой настоящих гарантийных условий является действующее Законодательство и, в частности, Закон «О защите прав потребителей».
6. Гарантийный срок на данное изделие составляет 12 месяцев, и исчисляется со дня продажи через розничную торговую сеть. В случае устранения недостатков изделия, гарантийный срок продлевается на период, в течение которого оно не использовалось.
7. Срок службы изделия - 5 лет.
8. Наши гарантийные обязательства распространяются только на неисправности, выявленные в течение гарантийного срока и обусловленные производственными факторами.
9. Обращаем Ваше внимание на то, что данное изделие служит исключительно для личных, семейных и домашних нужд, не связанных с осуществлением предпринимательской деятельности.
10. Гарантийные обязательства не распространяются на неисправности изделия, возникшие в результате:
 - Несоблюдения пользователем предписаний Руководства по эксплуатации изделия.
 - Механического повреждения, вызванного внешним ударным или любым иным воздействием.
 - Использования изделия в профессиональных целях и объёмах.
 - Применения изделия не по назначению.
 - Стихийного бедствия, действия непреодолимой силы (пожар, несчастный случай, наводнение, удар молнии и др.) или иными бытовыми факторами.
 - Неблагоприятных атмосферных и иных внешних воздействий на изделие, таких как дождь, снег, повышенная влажность, нагрев, агрессивные среды.
 - Использования принадлежностей, расходных материалов и запчастей, не рекомендованных или не одобренных производителем.

- Проникновения внутрь изделия посторонних предметов, насекомых, материалов или веществ.
- На изделие, подвергавшееся вскрытию, ремонту или модификации вне уполномоченного сервисного центра.
- На принадлежности, запчасти, вышедшие из строя вследствие нормального износа, и расходные материалы, такие как: резиновые уплотнители, тросы управления, воздушные фильтры и т. п.
- Попыток самостоятельного ремонта изделия, вне уполномоченного сервисного центра. К безусловным признакам, которых относятся: сорванные гарантийные пломбы, заломы на шлицевых частях крепежных винтов, частей корпуса и т.п.
- Перегрева изделия или несоблюдения требований к составу и качеству топлива, повлекшего выход из строя поршневой группы, к безусловным признакам которого относятся разрушение/заклинивание поршневого кольца и/или наличие царапин и потертостей на внутренней поверхности цилиндра и поверхности поршня, разрушение и/или оплавление опорных подшипников шатуна и поршневого пальца.
- Ненадлежащего обращения при эксплуатации, хранении и обслуживании (наличие ржавчины, засорение системы охлаждения отходами, забивание внутренних и внешних полостей пылью и грязью).
- На расходные и быстроизнашивающиеся части (режущие элементы и уплотнители, храповое колесо и трос стартера, детали стартерной группы), а также сменные приспособления.
- Механические повреждения стартерной группы (поломки храпового колеса, крышки стартера и т.п.), вызванные неверным запуском, ударными нагрузками.
- Гарантия также не распространяется на ремонтные работы, связанные со следующими причинами:
- Подтеканием карбюраторов, стопорением клапанов, закупоркой топливопроводов или иными неисправностями, вызванными использованием несвежего или загрязненного бензина.
- Заеданием или поломкой деталей вследствие работы двигателя с недостаточным количеством смазочного масла, с загрязненным смазочным маслом, а также в случае использования масла несоответствующей марки (проверяйте уровень масла и, при необходимости, добавляйте масло и заменяйте его через рекомендуемые интервалы). Система защиты запуска двигателя без масла может не отключить работающий двигатель. Повреждение двигателя может быть вызвано тем, что не поддерживался нужный уровень масла.
- Повреждением или износом деталей, вызванных попаданием в двигатель грязи из-за неправильной сборки пользователем воздушного фильтра или нерегулярным уходом за ним. Через рекомендуемые интервалы выполняйте очистку и/или замену фильтра, как указано в руководстве по эксплуатации.

- Повреждение деталей из-за чрезмерной скорости работы двигателя или из-за его перегрева, вызванного блокировкой маховика или ребер охлаждения травой, грязью, мусором, либо использованием двигателя в ограниченном пространстве без достаточной вентиляции. Очищайте двигатель от мусора через рекомендованные интервалы времени, как указано в руководстве по эксплуатации.
- Искривлением или поломкой коленвала.
- Обычной регулировкой или настройкой двигателя.
- Повреждением двигателя или его компонентов, таких как камера сгорания, клапана, седла клапанов, направляющие клапанов, или обгоранием обмоток стартера, вызванных использованием альтернативных видов топлива (сжиженный газ, природный газ, модифицированные бензины и т.п.) Предприятие-изготовитель не принимает претензии на некомплектность и механические повреждения изделия после его продажи.

ГАРАНТИЙНЫЙ ТАЛОН No _____

Изделие Habert модель _____

Заводской номер No _____

Продавец _____

Дата продажи «_____» 20____г. _____

М.П.

При покупке изделия требуйте у продавца проверки его надлежащего качества и комплектности, а также правильного заполнения гарантийного талона.

С условиями гарантии и проведения гарантийного обслуживания ознакомлен и согласен. Изделие получено в исправном состоянии и полностью укомплектовано. Претензий к внешнему виду и комплектации не имею.

Подпись покупателя _____



 www.habert.pro

 8 800 550 55 14



**Следи за нами в соцсетях,
участвуй в розыгрышах и получай призы!**