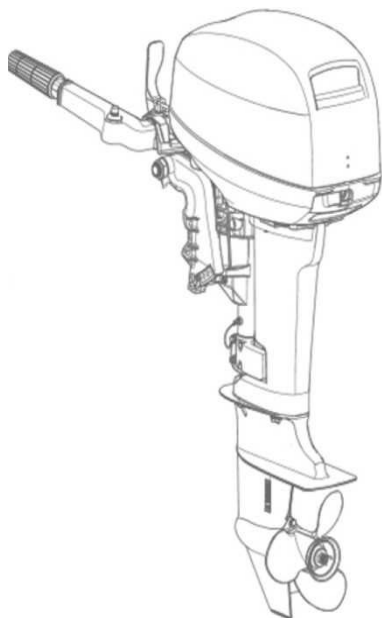




**РУКОВОДСТВО ПО ЭКСПЛУАТАЦИИ  
ЛОДОЧНЫЙ ПОДВЕСНОЙ  
Habert HT5BMS, HT9.8BMS, HT9.9BMS**



**Перед использованием  
внимательно прочитайте инструкцию**

**Компания Habert**

Все изделия Habert проходят строгий контроль качества и соответствуют требованиям российских и международных стандартов. На всю продукцию бренда действует гарантия и квалифицированное постгарантийное сервисное обслуживание.

Мы всегда готовы оказать Вам любую консультацию по всем возникающим вопросам, необходимым запчастям и практическому применению продукции Habert.

**Habert – техника, достойная тебя!**

## СОДЕРЖАНИЕ

ВВЕДЕНИЕ.....	4
ИСПОЛЬЗОВАНИЕ ПО НАЗНАЧЕНИЮ.....	4
ПРАВИЛА ПО ТЕХНИКЕ БЕЗОПАСНОСТИ.....	5
ТЕХНИЧЕСКИЕ ПАРАМЕТРЫ И СПЕЦИФИКАЦИИ.....	7
ОСНОВНЫЕ КОМПОНЕНТЫ.....	8
УСТАНОВКА.....	9
1. Установка мотора на лодку.....	9
2. Угол дифферента лодочного мотора.....	10
ПОДГОТОВКА К ЭКСПЛУАТАЦИИ.....	11
1. Требование к топливу и моторному маслу.....	11
2. Масло для топлива и смазочные материалы.....	12
РАБОТА ДВИГАТЕЛЯ.....	13
1. Запуск.....	13
2. Обкатка.....	17
ЭКСПЛУАТАЦИЯ.....	19
1) Начало работы.....	19
2) Переключение передач.....	19
3) Маневрирование.....	19
4) Эксплуатация мотора на мелководье.....	20
5) Остановка.....	21
6) Откидывание мотора вверх.....	21
7) Откидывание мотора вниз.....	21
ОСМОТР И РЕГУЛИРОВКА.....	22
ОСМОТР И ТЕХНИЧЕСКОЕ ОБСЛУЖИВАНИЕ.....	24
ЗАВЕРШЕНИЕ РАБОТЫ.....	29
ПОДГОТОВКА К ХРАНЕНИЮ.....	32
ГАРАНТИЯ.....	33

## ВВЕДЕНИЕ

### УВАЖАЕМЫЙ ПОЛЬЗОВАТЕЛЬ!

Благодарим за выбор подвесного лодочного мотора Habert. В данном руководстве приведены правила эксплуатации подвесного лодочного мотора Habert. Перед началом эксплуатации внимательно прочтите руководство. Эксплуатируйте подвесной лодочный мотор в соответствии с местными правилами и законодательством, и с учетом требований безопасности. Сохраните руководство, при необходимости Вы всегда можете обратиться к нему.

В случае возникновения проблем с мотором, пожалуйста, следуйте инструкциям по устранению неполадок, приведенным в руководстве. Если проблему не можете устранить самостоятельно, то обратитесь в авторизованный сервисный центр.

Мы надеемся, что подвесной лодочный мотор доставит вам только удовольствие во время его использования.

## ИСПОЛЬЗОВАНИЕ ПО НАЗНАЧЕНИЮ

Подвесной лодочный мотор (далее по тексту мотор или устройство) предназначен для установки в качестве движителя на лодках для рыбной ловли, активного отдыха.

### ВНИМАНИЕ!

*Использование подвесного лодочного мотора в любых других целях, не предусмотренных настоящим руководством, является нарушением условий безопасной эксплуатации и прекращает действие гарантийных обязательств поставщика. Производитель и поставщик не несут ответственности за повреждения, возникшие вследствие использования устройства не по назначению. Выход из строя подвесного лодочного мотора при использовании не по назначению не будет являться гарантийным случаем.*

### ВНИМАНИЕ!

*Используйте для ремонта и обслуживания расходные материалы, рекомендованные заводом-изготовителем и оригинальные запасные части. Использование не рекомендованных расходных материалов, неоригинальных запчастей лишает Вас права на гарантийное обслуживание устройства.*

Внешний вид продукции может отличаться от изображения на титульном листе руководства по эксплуатации.

## ПРАВИЛА ПО ТЕХНИКЕ БЕЗОПАСНОСТИ

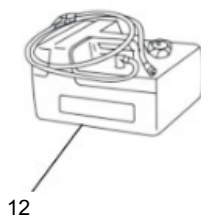
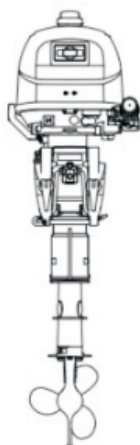
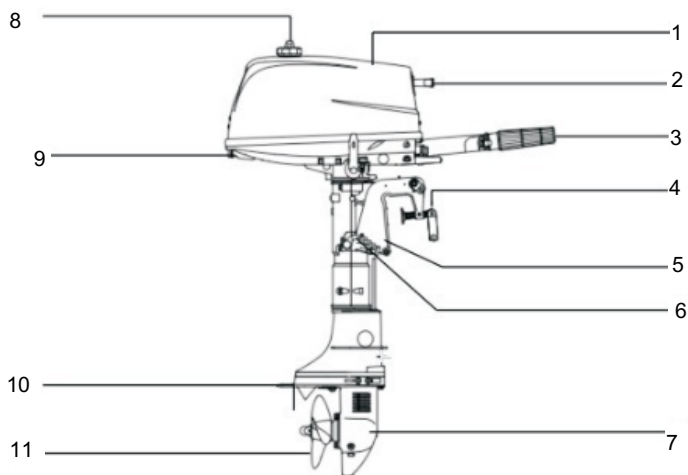
- Перед началом эксплуатации мотора прочтите все прилагаемые к ней инструкции и этикетки, убедитесь, что вы понимаете каждый пункт.
- Не перегружайте лодку. Большинство лодок классифицировано и сертифицировано на максимальную допустимую нагрузку (вес). Предельная допустимая мощность подвесного лодочного мотора и нагрузка Вашей лодки указана на информационной табличке, расположенной на лодке. В случае возникновения сомнений обратитесь к продавцу или изготовителю лодки.
- Не пытайтесь модифицировать подвесной лодочный мотор. Изменения, внесенные в Ваш подвесной лодочный мотор, могут снизить его безопасность и надежность, а также сделает эксплуатацию подвесного лодочного мотора опасной для окружающих.
- Неправильный выбор гребного винта и его неправильная установка могут повысить расход топлива, снизить максимальную скорость лодки, привести к повреждению двигателя привести и несчастным случаям.
- Никогда не используйте лодочный мотор в состоянии опьянения. Опьянение и интоксикация являются наиболее частыми факторами, которые вносят вклад в несчастные случаи на воде.
- Во время плавания имейте одобренные индивидуальные спасательные средства на воде из расчета по одному на каждого человека, находящегося на борту лодки. Во время плавания все, кто находится на борту лодки, должны надевать спасательные средства.
- Во время работы мотора внимательно наблюдайте за людьми, которые находятся в воде, то есть, за пловцами, водными лыжниками и дайверами. Пловцов бывает трудно рассмотреть. Если кто-то из людей, находящихся в воде, оказался рядом с вашей лодкой, немедленно заглушите двигатель. Держитесь подальше от мест массового купания.
- Подвесной лодочный мотор выбрасывает в атмосферу выхлопные газы содержащие, в том числе, окись углерода - бесцветный, не имеющий запаха газ, вдыхание которого может вызвать нарушения здоровья или смерть.
- Бензин и его пары являются легко воспламеняемыми и взрывоопасны. Выполняйте дозаправку топливом на достаточном расстоянии от осветительных и нагревательных приборов, открытого пламени или курящих людей и других источников воспламенения. Перед дозаправкой необходимо заглушить двигатель.
- Не переполняйте топливный бак! Заправляйте топливный бак на 90 % от его объема, учитывая тепловое расширение. После дозаправки топлива надежно затяните крышку топливного бака.
- Соблюдайте правила хранения бензина. Перед запуском двигателя убедитесь в отсутствии утечки бензина.

- Перед запуском двигателя убедитесь в том, что переключатель передач находится в нейтральном положении.
- Лодочные моторы оснащены чекой безопасности со шнуром. Чека безопасности со шнуром предназначена для остановки двигателя лодочного мотора, когда судоводитель удаляется от мотора слишком далеко для того, чтобы привести выключатель зажигания в действие. Это произойдет, если судоводитель случайно упадет за борт или, находясь в лодке, удалится достаточно далеко от мотора.
- Всегда правильно подсоединяйте шнур с чекой безопасности - к выключателю зажигания и судоводителю. Не крепите шнур чеки безопасности к одежде, где он может оторваться. Закрепляйте шнур чеки безопасности к руке, ноге или к специальному крепежу на одежде (спасательном жилете). Судоводитель лодки никогда не должен оставлять работающий мотор с отсоединенным от себя шнуром чеки безопасности.
- При замене масел (моторного или трансмиссионного масла), обязательно вытирайте пролитое масло ветошью. Масло заливайте с помощью воронки или специального шприца. При необходимости уточните у производителя порядок замены.
- Нельзя выливать использованное масло на землю. Упаковку из под масла необходимо утилизировать в специализированные контейнеры.

## ТЕХНИЧЕСКИЕ ПАРАМЕТРЫ И СПЕЦИФИКАЦИИ

Модель	HT5BMS	HT9.8BMS	HT9.9BMS
Общая длина,мм	775	793	873
Общая ширина,мм	310	320	332
Общая высота,мм	1020	996	1040
Вес, кг	20,5	26	36
Рабочий объем двигателя, см <sup>3</sup>	102	169	246
Мощность л.с (кВт)	5 (3,7)	9.8 (7,2)	9.9 (7,3)
Топливо	Моторное масло, смешанное с неэтилированным бензином АИ92 (1:50)		
Охлаждение	Принудительное водяное охлаждение		
Запуск	Ручной запуск		
Система зажигания	Электронное (CDI)		
Свеча зажигания	BPR7HS		BR7HS
Система подачи топлива	Карбюратор		
Максимальный оборот ,об/мин	4500~5000	4500~5500	4500~5500
Передаточное число редуктора	2.08 (27:13)		
Управление	Румпель		
Пере	F-N-R (вперед, нейтраль, назад)		
Объем топлива	Внутренний топливный бак: 2,5 л, возможность подключения внешнего топливного бака 12 л	Внешний топливный бак 12 л	Внешний топливный бак 24 л
Трансмиссионное масло	, API GL-4 (SAEW80-90)		

## ОСНОВНЫЕ КОМПОНЕНТЫ



1. Кожух двигателя
2. Ручка ручного стартера
3. Румпель, рукоятка дроссельной заслонки
4. Зажимные винты струбины
5. Кронштейн струбины
6. Регулировочный палец механизма регулировки угла дифферента

7. Редуктор
8. Крышка бензобака
9. Замок кожуха передний
10. Антикавитационная пластина
11. Гребной винт
12. Переносной топливный бак (не в комплекте модели HT5BMS)

## УСТАНОВКА

### 1. Установка мотора на лодку

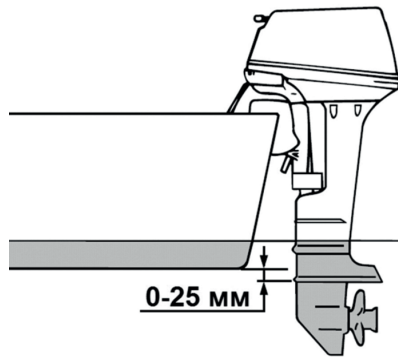
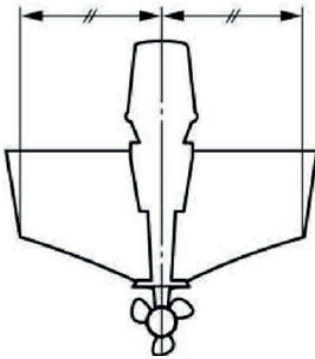
#### ПРЕДУПРЕЖДЕНИЕ

Большинство лодок оцениваются и сертифицируются по максимально допустимой мощности, указанной на паспортной табличке. Не устанавливайте мотор на лодку, мощность которого превышает это ограничение. В случае сомнений обратитесь к продавцу или изготовителю лодки. Не включайте подвесной лодочный мотор до тех пор, пока он не будет надежно установлен на лодке в соответствии с приведенными ниже инструкциями.

#### Установка

Положение: Установите подвесной лодочный мотор линии центра (линия киля) лодки.

Высота: Мотор следует устанавливать таким образом, чтобы антикавитационная пластина находилась на расстоянии 20-25 мм ниже дна лодки.



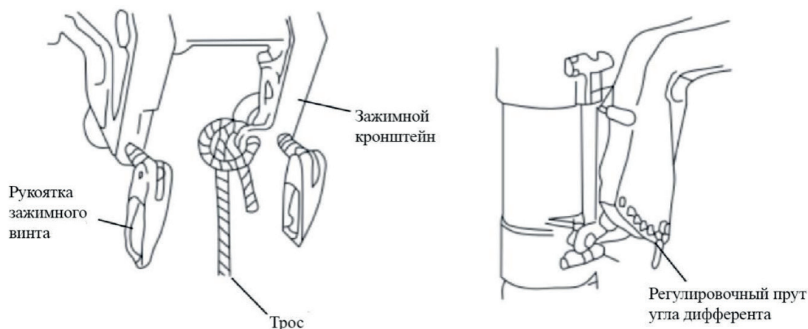
#### Крепление на транце

1) Убедитесь, антикавитационная пластина находится ниже поверхности воды. Если вышеуказанное условие не может быть выполнено из-за формы днища вашей лодки, проконсультируйтесь с продавцом или изготовителем лодки.

2) Чтобы прикрепить подвесной мотор к лодке, затяните зажимные винты струбцины. Кроме того, можете использовать болты для стационарного крепления кронштейнов подвесного мотора на транце. Закрепите подвесной лодочный мотор удерживающим тросом к конструкциям лодки, предназначенным для этого, чтобы он не выпал за борт при какой-либо нештатной ситуации.

## 2. Угол дифферента лодочного мотора

Угол дифферента подвесного лодочного мотора можно регулировать в зависимости от угла наклона транца корпуса лодки и условий загрузки. Выберите подходящий угол дифферента, который позволит антикавитационной ходиться параллельно поверхности воды во время движения.



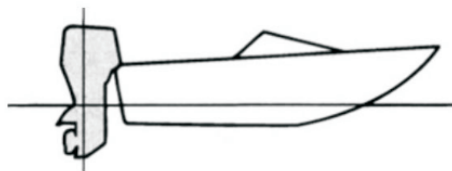
### ПРИМЕЧАНИЕ:

Чтобы установить или снять подвесной мотор с лодки, придерживайте его за корпус, не беритесь за ручку на коже.

10

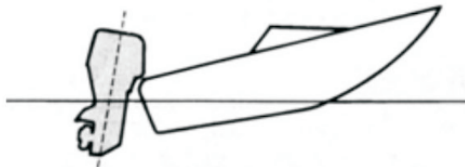
### Правильный угол дифферента.

Правильное положение регулировочного прута (пальца), если корпус находится в горизонтальном положении во время движения лодки.



### Неправильный угол дифферента.

Установите регулировочной прут (палец) угла дифферента ниже, если нос лодки слишком высоко поднимается относительно горизонтали.



### Неправильный угол дифферента.

Установите регулировочной прут (палец) угла дифферента выше, если нос лодки начинает «зарываться» в воду.



## ПОДГОТОВКА К ЭКСПЛУАТАЦИИ

Бензин и моторное масло

### **ОПАСНО**

Бензин и его пары легко воспламеняются и взрывоопасны.  
 Перед заправкой заглушите двигатель.  
 Не курите при заправке. Рядом с мотором не должно быть источников открытого пламени.  
 Никогда не переполняйте бензобак выше установленного предела.  
 Если случайно прольёте бензин, немедленно вытрите сухой ветошью.  
 Ёмкость с бензином необходимо плотно закрыть.

### **1.Требование к топливу и моторному маслу**

Рекомендуемое топливо: используйте только чистый неэтилированный бензин с октановым числом не менее 92.

Рекомендуемое моторное масло: специальное моторное масло для двухтактных подвесных лодочных двигателей, соответствующее требованиям стандарта NMMA TC-W3

Рекомендуемое трансмиссионное масло: трансмиссионное  
 API GL-4 (SAEW80-90)

Объем трансмиссионного масла:

Модель мотора	HT5BMS	HT9.8BMS	HT9.9BMS
Объем трансмиссионного масла, мл	100	320	250

### **ПРИМЕЧАНИЕ:**

Использование некачественного бензина может привести к серьёзным поломкам лодочного мотора и дорогостоящему ремонту.

### **ОСТОРОЖНО**

Не допускается смешивание масел разных типов и разных производителей. Необходимо полностью израсходовать используемое топливо, а затем переходить на другое. Использование масла разных марок может привести к повреждению двигателя.

Соотношение масла и бензина

<b>Моторное масло</b>		<b>Бензин:масло</b>
Масла, соответствующие требованиям стандарта TC-W3	Во время обкатки	25:1
	После обкатки	50:1

## 2, Масло для топлива и смазочные материалы

**Важное пояснение:** Некачественное и несоответствующее требованиям стандарта NMMA TC-W3 масло, может привести к ускоренному износу и поломке двигателя.

Неисправности двигателя, вызванные использованием некачественного масла, не подпадают под действия гарантии.

**Предупреждение:** Работа двигателя допускается только на открытом воздухе.

Перед заправкой топлива заглушите двигатель.

Никогда не переполняйте бензобак, заправляйте его на 10 % меньше, чем его объем, во время работы двигателя бензин нагревается и расширяется, что может привести к его утечке.

## РАБОТА ДВИГАТЕЛЯ

### 1. Запуск

1) Запустите и предварительно прогрейте двигатель

#### Встроенный топливный бак

Ослабьте болт вентиляционного отверстия на крышке бака.



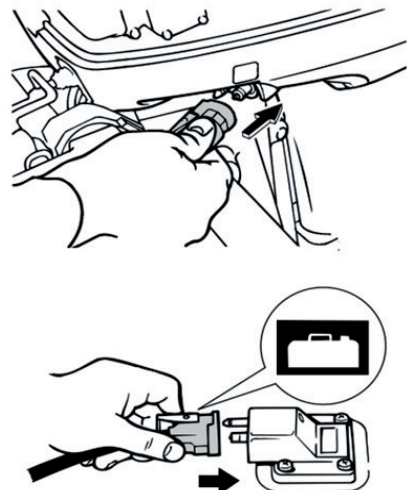
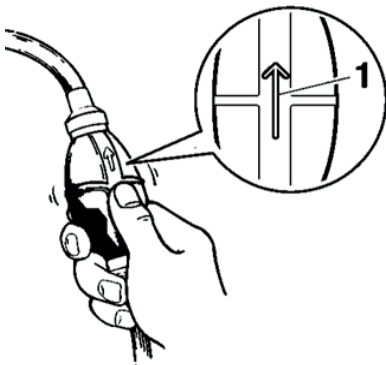
#### Переносной топливный бак

Подсоедините шланг для ручной перекачки бензина к двигателю. Ослабьте болт вентиляционного отверстия на крышке бака. Накачайте топливо в карбюратор при помощи груши, производите подкачку бензина пока двигатель не заработает устойчиво.

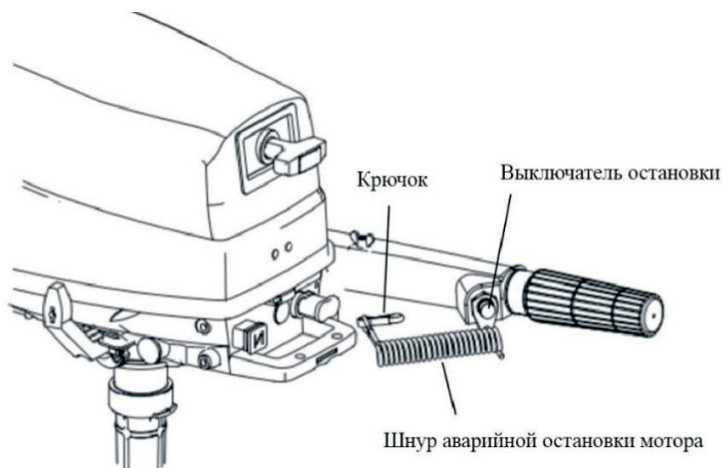
13

#### ПРИМЕЧАНИЕ:

Не запускайте двигатель при отсутствии охлаждающей воды.



## 2) Остановка

**ПРЕДУПРЕЖДЕНИЕ:**

Обязательно закрепите на себе шнур аварийной остановки мотора. Если выдернуть шнур аварийной остановки из выключателя, двигатель заглохнет.

**ПРИМЕЧАНИЕ:**

Двигатель запустится только при подключении шнура аварийной остановки к выключателю.

**ВНИМАНИЕ – Ежедневный осмотр**

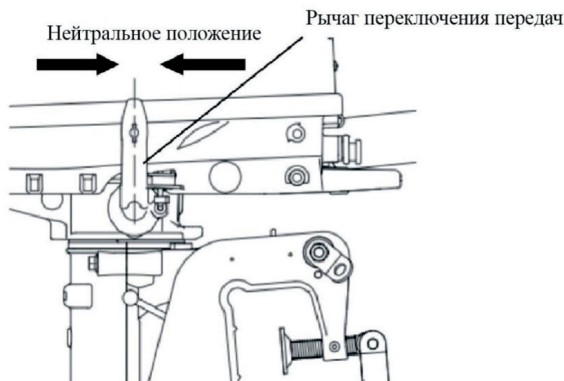
Перед выходом на воду запустите и остановите двигатель путем подключения/вытаскивания шнура из выключателя, чтобы убедиться в исправности аварийного выключателя.

3) Переведите рычаг переключения передач в нейтральное положение

При запуске двигателя рычаг переключения передач должен находиться в нейтральном положении. Двигатель оснащен защитой от запуска при включенной передаче.

### **ОСТОРОЖНО**

Если двигатель запускается на передаче, необходимо прекратить его эксплуатацию и обратиться в сервисный центр.

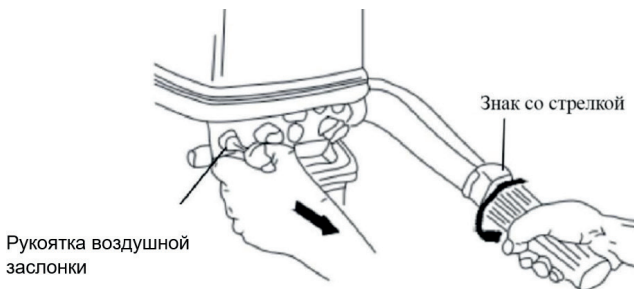


4) Потяните рукоятку воздушной заслонки в положение запуска.

Если двигатель лодочного мотора холодный, перед запуском вытяните рукоятку воздушной заслонки. После запуска двигателя полностью задвиньте рычаг.

### **ПРИМЕЧАНИЕ:**

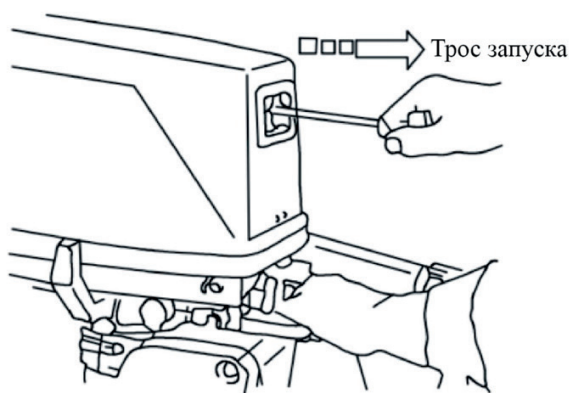
Не используйте рычаг воздушной заслонкой, когда двигатель лодочного мотора прогрет. Если рычаг оставить в закрытом (вытянутом) положении, двигатель будет работать не стабильно.



Медленно потяните ручку ручного стартера, пока не почувствуете сопротивление. Затем резко вытяните ручку, чтобы провернуть и запустить двигатель. Если потребуется, повторите попытку. После запуска двигателя медленно, не отпуская, верните ручку ручного стартера в ее исходное положение. Медленно верните ручку дроссельной заслонки в полностью закрытое положение.

**ПРИМЕЧАНИЕ:**

При прогреве двигателя в холодную погоду, при необходимости, переведите рукоятку воздушной заслонки в полуоткрытое положение.

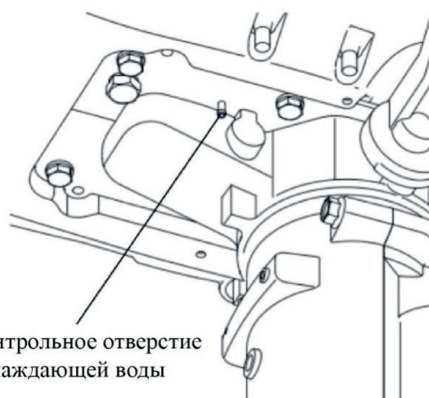


16

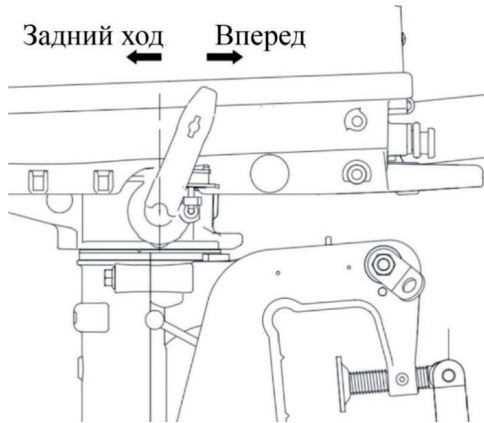
После запуска двигателя проверьте выход воды из системы охлаждения двигателя. Вода из контрольного отверстия должна течь постоянно

**ПРИМЕЧАНИЕ:**

Непрерывный поток воды из отверстия выхода охлаждающей воды показывает, что водяной насос прокачивает воду через каналы охлаждения двигателя.



Скорости можно переключить только при работающем на холостом ходу двигателе. Прежде чем переключить передачу из положения «ВПЕРЕД» в положение «ЗАДНИЙ ХОД», уменьшите обороты двигателя до холостого хода, переведите рычаг в нейтральное положение, а затем в положение «ЗАДНИЙ ХОД».



## 2. Обкатка

Обкатка – самый важный этап эксплуатации нового подвесного лодочного мотора. Аккуратно производите обкатку в течение первых 10 часов, это повысит его производительность и продлит срок службы. Особое значение имеет соблюдение условий, описанных в приведенной ниже таблице, в период обкатки.

- A. После запуска прогрейте двигатель в течение нескольких минут на холостых оборотах .
- B. Дайте двигателю поработать на низких или средних оборотах с постоянной скоростью, не разгоняйтесь.
- C. Не ускоряйтесь и не останавливайтесь резко.
- D. Соблюдайте рекомендации по замене масла и топлива.
- B. Момент обкатки соотношение компонентов топливной смеси составляет 25:1.

Время	0 мин~	10 мин ~	1 час	2-3 часа	5-10 часов
Обороты	Режим холостого хода	Менее 1/2 газа, на холостом ходу	Менее 3/4 газа, не более 3000 об/мин	Менее 3/4 газа, примерно 4000 об/мин	Любой режим работы, до 100% газа и максимальных оборотов
Условия работы		Движение на минимальной скорости	разрешено работать 1 минуту при полностью открытой дроссельной заслонке каждые 10 минут	Возможность работы при полностью открытой дроссельной заслонке в течение короткого времени	Разрешено работать при полностью открытой дроссельной заслонке. Но не более 5 минут подряд, чередуя с работой в режиме 3/4 газа 10 минут.

После окончания обкатки лодочного мотора проведите техническое обслуживание. Далее эксплуатируйте подвесной лодочный мотор в обычном режиме, используйте топливную смесь в соотношении бензин-масло 50:1.

## ЭКСПЛУАТАЦИЯ

### 1) Начало работы

Перед началом эксплуатации необходимо обратить внимание на некоторые нюансы:

Во время работы увеличьте обороты. Убедитесь, что вода выходит из контрольного отверстия с правой стороны двигателя.

**ПРИМЕЧАНИЕ:**

При прогреве двигателя в холодную погоду, при необходимости, переведите рукоятку воздушной заслонки в полукоткрытое положение.

### 2) Переключение передач

**ПРЕДУПРЕЖДЕНИЕ**

Переключение передач на высоких оборотах двигателя может привести к серьезным повреждениям и травмам. Прежде чем переключить передачу, сбросьте обороты двигателя до холостого хода.

Поверните ручку газа, чтобы снизить обороты двигателя до холостого хода. Когда двигатель достигнет скорости холостого хода, быстро переведите рычаг переключения передач в положение «ВПЕРЕД».

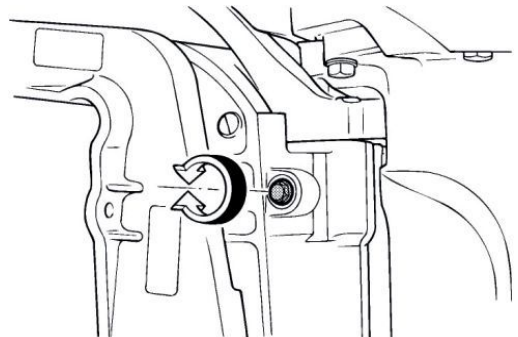
Переключить передачу можно только при работе двигателя на холостом ходу. Прежде, чем переключить передачу из положения «ВПЕРЕД» в положение «ЗАДНИЙ ХОД», уменьшите обороты двигателя до холостого хода, переведите рычаг в нейтральное положение, а затем в положение «ЗАДНИЙ ХОД» и постепенно увеличивайте скорость.

Будьте внимательны, если вы столкнетесь с подводными препятствиями, это может привести к провороту защитной втулки гребного винта, его механическому повреждению и повреждению редуктора лодочного мотора.

### 3) Маневрирование

1. Перед резким поворотом необходимо снизить скорость.
2. Регулировка усилия поворота

Регулировку усилия поворота мотора вокруг своей оси можно провести регулировочным болтом.

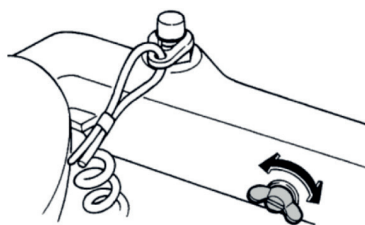
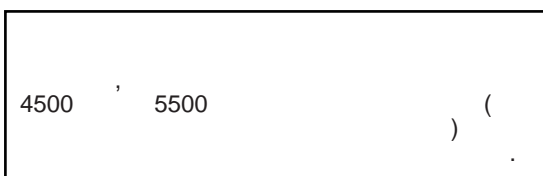


3. Рукоятка управления дроссельной заслонкой регулирует частоту вращения двигателя. Вращение против часовой стрелки увеличивает частоту вращения двигателя.

4. Частота вращения двигателя.

Обороты двигателя на холостом ходу, на включенной передаче вперед составляет около 850 об/мин, а на нейтральной передаче – около 1000 об/мин.

5. Максимальная частота вращения двигателя составляет от 4500 до 5500 оборотов в минуту при полностью открытой дроссельной заслонке.



6. Вы можете отрегулировать усилие вращения рукоятки управления дроссельной заслонки с помощью винта регулировки, если чувствуете, что рукоятка вращается слишком туго или слишком легко.

#### 4) Эксплуатация мотора на мелководье

Переведите рычаг переключения передач в нейтральное положение, медленно поднимите мотор вверх, примерно на 40°, затем опустите его, он автоматически установит систему перемещения на мелководье.



#### ПРИМЕЧАНИЕ:

При работе подвесного мотора следите за тем, чтобы отверстие забора охлаждающей воды было погружено в воду.

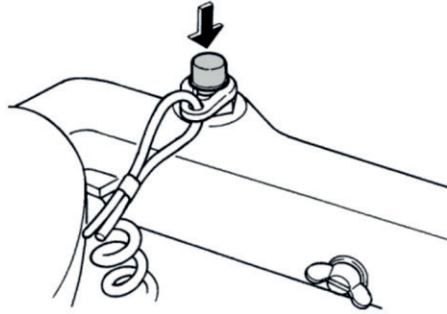
В режиме перемещения на мелководье эксплуатируйте лодку на самой минимально возможной скорости. В противном случае возможно получение травм и поломки мотора или лодки.

Следите за тем, чтобы двигатель не ударился о грунт, особенно при движении задним ходом. В случае удара, это может привести к повреждению гребного винта, корпуса редуктора двигателя.

### 5) Остановка

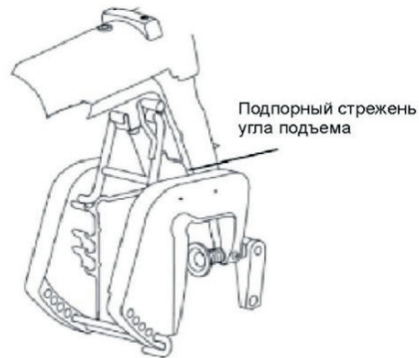
Уменьшите скорость до холостого хода и переведите рычаг переключения передач в нейтральное положение.

Продолжительно удерживайте кнопку останова двигателя или заглушите его выдернув шнур аварийной остановки двигателя «чеку».



### 6) Откидывание мотора вверх

Переведите рычаг переключения передач в нейтральное положение, полностью поднимите подвесной мотор на себя, взявшись за ручку поднятия, расположенную сзади на верхнем кожухе. Затем слегка опустите подвесной мотор, чтобы зафиксировать его в поднятом положении.



### 7) Откидывание мотора вниз

Слегка поднимите двигатель вверх и потяните за подпорный стержень угла подъема. Осторожно опустите двигатель вниз.

#### **ПРЕДУПРЕЖДЕНИЕ**

При наклоне вверх или вниз запрещается просовывать руку между зажимным кронштейном и редуктором.

Медленно возвращайте мотор вниз.

Перед откидыванием мотора вверх заверните болт вентиляционного отверстия на крышке топливного бака и закройте топливный кран.

## ОСМОТР И РЕГУЛИРОВКА

### 1) Топливная система

Проверьте количество топлива в баке.

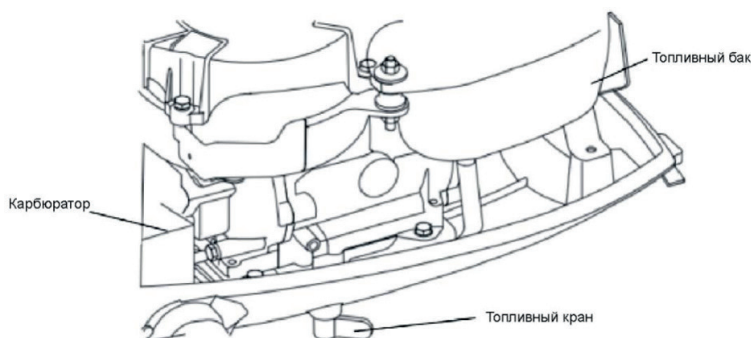
Проверьте на пропускную способность воздуха болт вентиляционного отверстия на крышке топливного бака.

Проверьте ручной топливоподкачивающий насос и топливные баки на наличие трещин и повреждений.

Проверьте топливный отстойник на наличие загрязнений.

Проверьте топливные фильтры.

Попадание воды и грязи в топливные фильтры может привести к повреждению оборудования. При длительном хранении (более трех месяцев) слейте топливо из бака и промойте его.



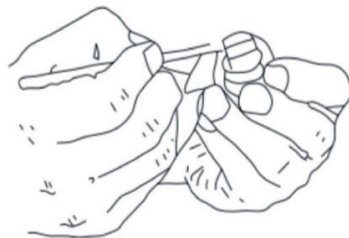
### 2) Свеча зажигания

Состояние свечи(свечей) зажигания определяет качество работы двигателя.

Свеча(свечи) должны быть без нагара, механических повреждений, необходимо периодически проверять, чистить, регулировать зазор свечи. Наличие черного нагара на исправной свече означает неправильную работу двигателя. Проверьте масло, смените тип топлива. Если причина не в этом, то обратитесь в сервисный центр.

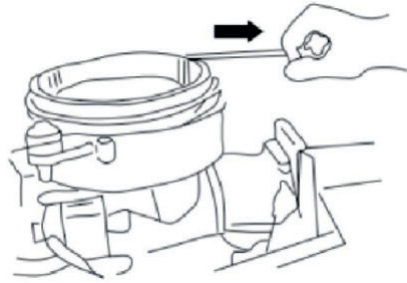
Свеча зажигания залита топливом

Причиной этого является большой объем топливной смеси в цилиндре. Выкрутите свечу и протрите ее насухо. Проверните двигатель без свечи зажигания с помощью ручного стартера несколько раз. Установите свечу зажигания на место. Произведите повторный запуск двигателя.



### 3) Стартер не работает

1. Открутите болты с кожуха стартера и снимите стартер.
2. Заведите конец троса аварийного стартера с узелком в прорезь на роторе маховика и намотайте тросик вокруг него на несколько витков. Произведите запуск двигателя.

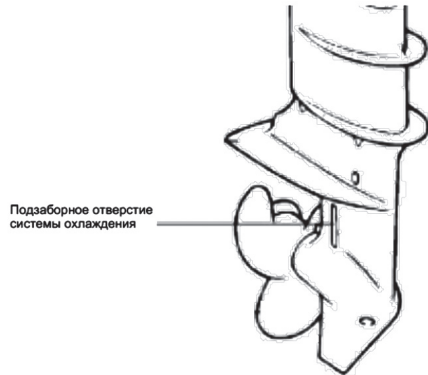


#### **ОСТОРОЖНО**

Следите за тем, чтобы ваша одежда или другие предметы не зацепились за вращающиеся детали двигателя. Во избежание несчастных случаев и травм не наматывайте трос аварийного стартера на маховик после запуска двигателя. Обязательно наденьте верхний кожух на место.

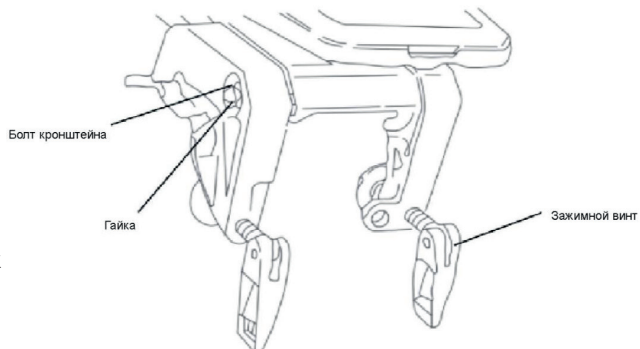
### 4) Следите за сливом охлаждающей воды из контрольного отверстия.

Следите за тем, чтобы каналы подачи охлаждающей воды были чистые, иначе это может привести к перегреву двигателя и его поломке. Если охлаждающая вода не поступает, остановите двигатель и проверьте систему подачи охлаждающей воды.



### 5) Сильная вибрация

1. Проверьте, нет ли повреждений гребного винта.
2. Проверьте затяжку болта кронштейна.
3. Проверьте затяжку зажимных винтов и гаек на кронштейне и других деталях.



## ОСМОТР И ТЕХНИЧЕСКОЕ ОБСЛУЖИВАНИЕ

1. При каждом использовании выполняйте следующие проверки.

Пункт	Пункты для проверки	Решение
Топливная система	<ul style="list-style-type: none"> <li>• Проверьте количество топлива в баке.</li> <li>• Проверьте, нет ли мусора или воды в топливных фильтрах.</li> <li>• Проверьте резиновые шланги на предмет утечки топлива.</li> </ul>	<p>Долить</p> <p>Очистите или замените</p> <p>Замените</p>
Электрическое оборудование	<ul style="list-style-type: none"> <li>• Проверьте, нормально ли работает выключатель двигателя, и убедитесь, что пластина шнура аварийной остановки подключена.</li> <li>• Проверьте провода на отсутствие незакрепленных соединений и повреждений.</li> </ul>	<p>Отремонтируйте или замените</p> <p>Отремонтируйте или замените</p>
Карбюратор	<ul style="list-style-type: none"> <li>• Проверьте, исправность воздушной заслонки.</li> <li>• При повороте рукоятки дроссельной заслонки проверьте, корректно ли работает дроссельная заслонка.</li> </ul>	<p>Замените</p> <p>Отрегулируйте</p>
Ручной стартер	<ul style="list-style-type: none"> <li>• Проверьте трос на износ.</li> <li>• Проверьте зацепление маховика.</li> </ul>	
Редуктор и гребной винт	<ul style="list-style-type: none"> <li>• Убедитесь в правильном переключении передач.</li> <li>• Визуально проверьте, нет ли погнутых или поврежденных лопастей гребного винта.</li> <li>• Проверьте, затянута ли гайка гребного винта и имеется ли шплинт.</li> </ul>	<p>Отрегулируйте</p> <p>Замените</p>
Установка мотора	<ul style="list-style-type: none"> <li>• Проверьте все болты крепления двигателя к лодке.</li> <li>• Проверьте подпорный стержень.</li> </ul>	Затяните
Система охлаждения	<ul style="list-style-type: none"> <li>• После запуска двигателя убедитесь, что охлаждающая вода выходит из контрольного отверстия.</li> </ul>	<p>Проверить одозаборное отверстие системы охлаждения на наличии посторонних предметов</p> <p>Проверка и замена крыльчатки водяного насоса.</p>

Инструменты и запасные части	<ul style="list-style-type: none"> <li>• Убедитесь, что имеются инструменты и запасные части для замены свечей зажигания, гребного винта и т.д.</li> <li>• Убедитесь, что у вас есть трос аварийного запуска.</li> </ul>	
Рулевое управление	<ul style="list-style-type: none"> <li>• Проверьте работу румпеля.</li> </ul>	Отремонтируйте
Другие части	<ul style="list-style-type: none"> <li>• Проверьте, надежно ли установлен анод.</li> <li>• Проверьте целостность анода на наличие повреждений и деформации.</li> </ul>	Отремонтируйте или замените Отремонтируйте

## 2. Периодический осмотр

Важно регулярно проводить осмотр и техническое обслуживание подвесного лодочного мотора в соответствии с интервалом, указанным в таблице ниже. Интервалы технического обслуживания следует определять по количеству часов или месяцев, в зависимости от того, что наступит раньше.

Пункт		Интервал			Действие	Примечание
		Через 10 часов или 1 месяц	Через 50 часов или 3 месяца	Через 100 часов или 6 месяца		
Топливная система	Карбюратор	•		•	Снимите, очистите и отрегулируйте.	
	Топливный фильтр	•	•	•	Проверьте и при необходимости очистите или замените.	
	Шланги			•	Проверьте и при необходимости замените.	
	Топливный бак	•	•	•	Очистите	
	Свеча зажигания	•	•	•	Проверьте зазоры. Удалите нагар	
	Угол опережения зажигания	•		•	При необходимости отрегулируйте.	
Система запуска	Трос стартера	•	•	•	Проверьте, нет ли износа или повреждений.	

Гребной винт	•	•	•	Проверьте лопасти на наличие повреждений, износа.	
Масло в редукторе	•	•	•	Замените или долейте масло и проверьте, нет ли примеси воды.	
Водяной насос		•	•	Проверьте, нет ли износа или повреждений.	Крыльчатка меняется каждые 12 месяцев.
Болты и гайки	•	•	•	Затяните	
Подвижные и вращающиеся детали. Масленки		•	•	Нанесите и заполните консистентную смазку.	
Внешнее оборудование	•	•	•	Проверьте, нет ли коррозии	
Анод		•	•	Проверьте целостность анода на наличие повреждений и деформации.	При необходимости замените.

### 3. Поиск и устранение неисправностей

Неполадки в топливной системе, проблемы с компрессией или системой зажигания могут привести к затрудненному запуску, потере мощности или другим проблемам. В этом разделе описаны основные проверки и возможные способы их устранения для всех лодочных моторов нашего производства, поэтому некоторые пункты могут не подходить для вашей модели. Если вашему подвесному мотору требуется ремонт, обратитесь в сервисный центр.

#### **Двигатель не запускается** (стартер работает)

Вопрос: Топливный бак пуст?

Ответ: Заправьте бак чистым и свежим топливом.

Вопрос: Загрязненное или старое топливо?

Ответ: Заправьте бак чистым и свежим топливом.

Вопрос: Засорен топливный фильтр?

Ответ: Произведите очистку или замену фильтра.

Вопрос: На свечах зажигания черный нагар или они не рекомендуемого типа?

Ответ: Очистите свечу или замените ее на рекомендуемый тип.

Вопрос: Неправильно установлен или подсоединен плохо свечной колпачок (колпачки)?

Ответ: Проверьте и установите заново колпачок (колпачки).

Вопрос: Повреждена или плохо подсоединена проводка системы зажигания?

Ответ: Проверьте провода на износ или обрывы. Затяните все незакрепленные соединения. Замените изношенные или оборванные провода.

Вопрос: Исправны ли компоненты системы зажигания?

Ответ: Обратитесь за обслуживанием в сервисный центр.

Вопрос: Не подсоединен шнур аварийной остановки мотора?

Ответ: Подсоедините шнур.

Вопрос: Повреждены внутренние детали двигателя?

Ответ: Обратитесь за обслуживанием в сервисный центр.

### **Двигатель на холостом ходу работает с перебоями или глохнет.**

Вопрос: Свечи зажигания загрязнены или рекомендуемого типа?

Ответ: Проверьте свечи зажигания. Очистите или замените на свечи рекомендованного типа.

Вопрос: Засорена топливная система?

Ответ: Проверьте топливопровод на наличие пережатых мест, перекрученных участков.

Вопрос: Неправильный зазор между электродами свечи зажигания?

Ответ: Проверьте и отрегулируйте зазор между электродами свечи зажигания( 0.9-1.0 ).

Вопрос: Моторное масло не рекомендуемого типа?

Ответ: Проверьте и замените масло, как указано в технических условиях.

Вопрос: Неисправен или засорен термостат?

Ответ: Обратитесь за обслуживанием в сервисный центр.

Вопрос: Неправильна регулировка карбюратора?

Ответ: Обратитесь за обслуживанием в сервисный центр.

Вопрос: Поврежден топливный насос?

Ответ: Обратитесь за обслуживанием в сервисный центр.

Вопрос: Закручен болт вентиляционного отверстия на крышке топливного баке?

Ответ: Открутите болт вентиляционного отверстия.

Вопрос: Выдернута рукоятка воздушной заслонки?

Ответ: Верните в исходное положение.

Вопрос: Слишком большой угол наклона двигателя?

Ответ: Вернитесь в нормальное рабочее положение.

Вопрос: Засорен карбюратор?

Ответ: Обратитесь за обслуживанием в сервисный центр.

Вопрос: Неправильно подсоединен топливный шланг?

Ответ: Выполните присоединение правильно.

Вопрос: Неправильно отрегулирована дроссельная заслонка?

Ответ: Обратитесь за обслуживанием в сервисный центр

### **Потеря мощности двигателя.**

Вопрос: Поврежден гребной винт?

Ответ: Замените гребной винт.

Вопрос: Неправильно выбран угол дифферента?

Ответ: Отрегулируйте угол дифферента для достижения оптимальных эксплуатационных характеристик.

Вопрос: Двигатель установлен на транце на неоптимальной высоте?

Ответ: Отрегулируйте надлежащую высоту установки подвесного мотора на транце.

Вопрос: На гребной винт намотались водоросли или другие посторонние предметы?

Ответ: Очистите винт от посторонних предметов.

Вопрос: Засорена топливная система?

Ответ: Проверьте, нет ли перегиба топливопровода или других препятствий в топливной системе.

Вопрос: Топливо загрязнено или просрочено?

Ответ: Заправьте бак чистым и свежим топливом.

Вопрос: Неправильный зазор между электродами свечи зажигания?

Ответ: Проверьте и отрегулируйте зазор между электродами свечи зажигания.

Вопрос: Моторное масло не рекомендуемого типа?

Ответ: Проверьте и замените масло, как указано в технических условиях.

Вопрос: Закручен болт вентиляционного отверстия на крышке топливного баке?

Ответ: Открутите болт вентиляционного отверстия.

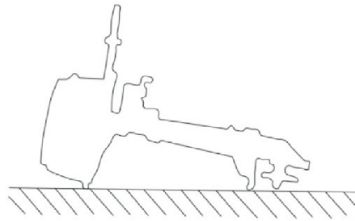
## ЗАВЕРШЕНИЕ РАБОТЫ

### 1) Снимите мотор с лодки

1. Заглушить мотор.
2. Отключить подачу топлива, дистанционное управление и аккумулятор( ). .
3. Снять мотор с лодки и слить всю воду из трансмиссии.

#### **ОСТОРОЖНО**

В случае когда подвесной мотор находится в горизонтальном положении, не допускайте, чтобы румпель находился под нагрузкой.



### 2) После использования в соленой или загрязненной воде

1. Очистите поверхность и протрите ее промасленной ветошью. Смажьте все подвижные части.
2. Если двигатель использовался в соленой воде-его необходимо промыть пресной водой. Для промывки системы охлаждения сначала снимите гребной винт, подвесной мотор следует поместить в емкость глубиной более 400 мм по высоте. Для очистки системы охлаждения запустите двигатель на холостых оборотах. Снимите заглушку с корпуса ведущего вала, установите штуцер для шланга промывки. Подсоедините шланг к штуцеру и очистите систему охлаждения( в зависимости от модели мотора).
- 3) Карбюратор и система зажигания были отрегулированы на заводе-изготовителе. Не производите регулировки без явных на то причин. При необходимости обратитесь сервисный центр.
- 4) Соблюдайте осторожность при отрицательных температурах окружающей среды.

Подвесной лодочный мотор необходимо хранить в полностью сухом состоянии, особенно в зимнее время года. Снимите мотор с лодки, промойте, один или два раза дерните за трос стартера, чтобы слить воду из системы охлаждения. Если вода останется в полостях системы охлаждения, это может привести к поломке двигателя.



### 3) Двигатель упал в воду

После извлечения двигателя из воды его следует немедленно отправить его на обслуживание в сервисный центр. Подтопленный мотор запускать категорически запрещено!

1. Слейте воду и полностью очистите его, особенно если двигатель работал в соленой воде.
2. Извлеките свечу зажигания.
3. Залейте моторное масло через отверстие для свечи зажигания. Медленно проверните двигатель 5-6 раз с помощью ручного стартера.
4. Обратитесь в сервисный центр за техническим обслуживанием.

### 4) Осмотр двигателя после столкновения с препятствиями

Столкновение с подводными препятствиями может привести к серьезному повреждению подвесного мотора.

Произведите осмотр двигателя на наличие повреждений:

- 1) Болт кронштейна, редуктор, гребной вал и гребной винт.

В случае поломки произведите ремонт или замените поврежденную деталь.

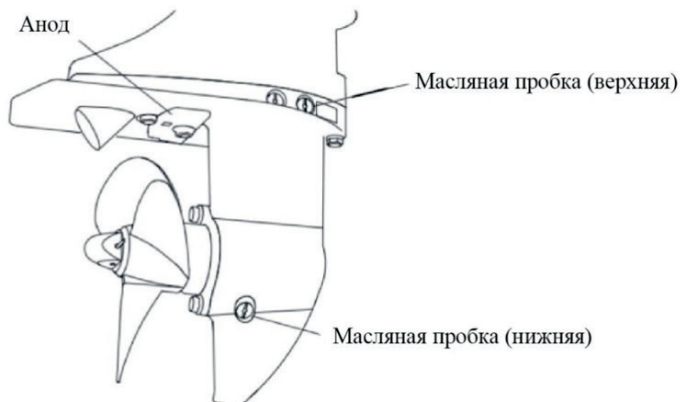
### 5) Замена трансмиссионного масла и гребного винта

Замена трансмиссионного масла

Открутите масляные пробки (верхнюю и нижнюю) и полностью слейте трансмиссионное масло в поддон.

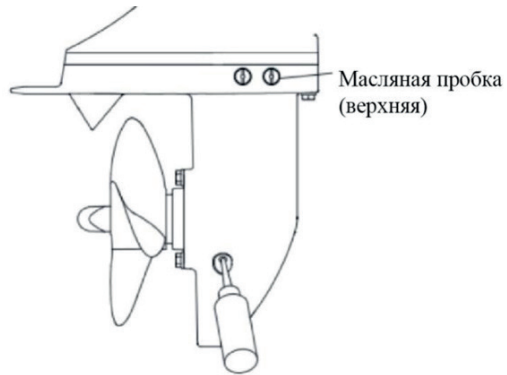
Используйте оригинальное трансмиссионное масло или соответствующее стандартам (GL-4: SAE 80W-90).

Необходимый объем: см таблицу на стр. 11



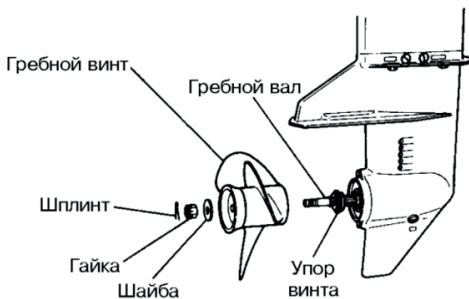
Вставьте специальное устройство для заправки масла в нижнее отверстие и произведите заправку, пока масло не потечет из отверстия верхней пробки.

Установите верхнюю масляную пробку, затем извлеките устройство для заливки масла и установите нижнюю масляную пробку.

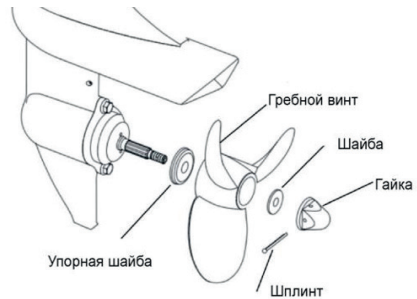


## 6. Замена гребного винта

Изношенный или погнутый гребной винт снижает производительность двигателя и может привести к его поломке. При обнаружении повреждений замените гребной винт.



Для моторов HT9.8BMS, HT9.9BMS



Для мотора HT5BMS

## ПОДГОТОВКА К ХРАНЕНИЮ

При хранении вашего подвесного лодочного мотора продолжительное время, необходимо выполнять ряд важных мер:

- 1) Очистите поверхность подвесного лодочного мотора и тщательно промойте систему охлаждения водой. Протрите промасленной ветошью.
- 2) Слейте топливо из топливного бака, шлангов, топливного насоса и карбюратора, продуйте эти детали струей сжатого воздуха.
- 3) Обратитесь в сервисный центр, чтобы очистить нагар с головки блока цилиндров, поршня, выхлопной трубы и коллектора. Залейте небольшое количество масла в двигатель через отверстие для свечи зажигания. Продерните двигатель несколько раз с помощью ручного стартера.
- 4) Нанесите консистентную специальную ,  
NLGI 2 .
- 5) Замените масло в редукторе.
- 6) NATO G460 , , .
- 7) Двигатель должен храниться в сухом месте, в вертикальном положении.
- 8) Снятие с хранения.
  1. Запустите двигатель и дайте ему поработать на холостых оборотах в течение 5 минут.
  2. Через 10 минут можно открыть дроссель в среднее положение и на короткий промежуток времени.

## ГАРАНТИЯ

### Дорогой покупатель!

1. Поздравляем вас с покупкой нашего изделия, и выражаем благодарность за ваш выбор.
2. При покупке изделия требуйте проверки его комплектности и исправности в вашем присутствии, Руководство по эксплуатации и заполненный Гарантийный талон на русском языке. При отсутствии у вас правильно заполненного Гарантийного талона мы будем вынуждены отклонить ваши претензии по качеству данного изделия.
3. Во избежание недоразумений убедительно просим вас перед началом работы с изделием внимательно ознакомиться с Руководством по его эксплуатации.
4. Обращаем ваше внимание на исключительно бытовое назначение данного изделия.
5. Правовой основой настоящих гарантийных условий является действующее Законодательство и, в частности, Закон "О защите прав потребителей".
6. Гарантийный срок на данное изделие составляет 36 месяцев, и исчисляется со дня продажи через розничную торговую сеть. В случае устранения недостатков изделия, гарантийный срок продлевается на период, в течение которого оно не использовалось.
7. Срок службы изделия - 5 лет.
8. Наши гарантийные обязательства распространяются только на неисправности, выявленные в течение гарантийного срока и обусловленные производственными факторами.
9. Обращаем ваше внимание на то, что данное изделие служит исключительно для личных, семейных и домашних нужд, не связанных с осуществлением предпринимательской деятельности.
10. Гарантийные обязательства не распространяются на неисправности изделия, возникшие в результате:
  - Несоблюдения пользователем предписаний Руководства по эксплуатации изделия.
  - Механического повреждения, вызванного внешним ударным или любым иным воздействием.
  - Использования изделия в профессиональных целях и объемах.
  - Применения изделия не по назначению.
  - Стихийного бедствия, действия непреодолимой силы (пожар, несчастный случай, наводнение, удар молнии и др.) или иными бытовыми факторами.
  - Неблагоприятных атмосферных и иных внешних воздействий на изделие, таких как дождь, снег, повышенная влажность, нагрев, агрессивные среды.
  - Использования принадлежностей, расходных материалов и запчастей, не рекомендованных или не одобренных производителем.Проникновения внутрь изделия посторонних предметов, насекомых, материалов или веществ.

- На изделие, подвергавшееся вскрытию, ремонту или модификации вне уполномоченного сервисного центра.
- На принадлежности, запчасти, вышедшие из строя вследствие нормального износа, и расходные материалы, такие как: резиновые уплотнители, тросы управления, воздушные фильтры и т. п.
- Попыток самостоятельного ремонта изделия, вне уполномоченного сервисного центра. К безусловным признакам, которых относятся: сорванные гарантийные пломбы, заломы на шлицевых частях крепежных винтов, частей корпуса и т.п.
- Перегрева изделия или несоблюдения требований к составу и качеству топлива, повлекшего выход из строя поршневой группы, к безусловным признакам которого относятся разрушение/заклинивание поршневого кольца и/или наличие царапин и потертостей на внутренних поверхности цилиндра и поверхности поршня, разрушение и/или оплавление опорных подшипников шатуна и поршневого пальца.
- Ненадлежащего обращения при эксплуатации, хранении и обслуживании (наличие ржавчины, засорение системы охлаждения отходами, забивание внутренних и внешних полостей пылью и грязью).
- На расходные и быстроизнашивающиеся части (режущие элементы и уплотнители, храповое колесо и трос стартера, детали стартерной группы), а также сменные приспособления.
- Механические повреждения стартерной группы (поломки храпового колеса, крышки стартера и т.п.), вызванные неверным запуском, ударными нагрузками.
- Гарантия также не распространяется на ремонтные работы, связанные со следующими причинами:
  - Подтеканием карбюраторов, стопорением клапанов, закупоркой топливопроводов или иными неисправностями, вызванными использованием несвежего или загрязненного
  - Заеданием или поломкой деталей вследствие работы двигателя с недостаточным количеством смазочного масла, с загрязненным смазочным маслом, а также в случае использования масла несоответствующей марки (проверяйте уровень масла и, при необходимости, добавляйте масло и заменяйте его через рекомендуемые интервалы). Система защиты запуска двигателя без масла может не отключить работающий двигатель. Повреждение двигателя может быть вызвано тем, что не поддерживался нужный уровень масла.
  - Повреждением или износом деталей, вызванных попаданием в двигатель грязи из-за неправильной сборки пользователем воздушного фильтра или нерегулярным уходом за ним. Через рекомендуемые интервалы выполняйте очистку и/или замену фильтра, как указано в руководстве по эксплуатации.
  - Повреждением деталей из-за чрезмерной скорости работы двигателя или из-за его перегрева, вызванного блокировкой маховика или ребер охлаждения травой, грязью, мусором, либо использованием двигателя в ограниченном про-

странстве без достаточной вентиляции. Очищайте двигатель от мусора через рекомендованные интервалы времени, как указано в руководстве по эксплуатации.

- Искривлением или поломкой коленвала.
- Обычной регулировкой или настройкой двигателя.
- Повреждением двигателя или его компонентов, таких как камера сгорания, клапана, седла клапанов, направляющие клапанов, или обгоранием обмоток стартера, вызванных использованием альтернативных видов топлива (сжиженный газ, природный газ, модифицированные бензины и т.п.)

Предприятие-изготовитель не принимает претензии на некомплектность и механические повреждения изделия после его продажи.

**ГАРАНТИЙНЫЙ ТАЛОН No \_\_\_\_\_**

Изделие Habert модель \_\_\_\_\_

Заводской номер No \_\_\_\_\_

Продавец \_\_\_\_\_

Дата продажи «\_\_\_\_\_» 20\_\_\_\_г. \_\_\_\_\_

М.П.

При покупке изделия требуйте у продавца проверки его надлежащего качества и комплектности, а также правильного заполнения гарантийного талона.

С условиями гарантии и проведения гарантийного обслуживания ознакомлен и согласен. Изделие получено в исправном состоянии и полностью укомплектовано. Претензий к внешнему виду и комплектации не имею.

Подпись покупателя \_\_\_\_\_

## ОТМЕТКИ СЕРВИСНОГО ЦЕНТРА

<p>Дата приемки</p> <hr/> <p>Мастер</p> <hr/> <p>ФИО</p> <hr/> <p>_____</p> <p>_____ подпись</p> <p>Дата выдачи</p> <hr/> <p>Покупатель</p> <hr/> <p>_____</p> <p>_____ подпись</p>	<p>Дата приемки</p> <hr/> <p>Мастер</p> <hr/> <p>ФИО</p> <hr/> <p>_____</p> <p>_____ подпись</p> <p>Дата выдачи</p> <hr/> <p>Покупатель</p> <hr/> <p>_____</p> <p>_____ подпись</p>	<p>Дата приемки</p> <hr/> <p>Мастер</p> <hr/> <p>ФИО</p> <hr/> <p>_____</p> <p>_____ подпись</p> <p>Дата выдачи</p> <hr/> <p>Покупатель</p> <hr/> <p>_____</p> <p>_____ подпись</p>
<p>Дата приемки</p> <hr/> <p>Мастер</p> <hr/> <p>ФИО</p> <hr/> <p>_____</p> <p>_____ подпись</p> <p>Дата выдачи</p> <hr/> <p>Покупатель</p> <hr/> <p>_____</p> <p>_____ подпись</p>	<p>Дата приемки</p> <hr/> <p>Мастер</p> <hr/> <p>ФИО</p> <hr/> <p>_____</p> <p>_____ подпись</p> <p>Дата выдачи</p> <hr/> <p>Покупатель</p> <hr/> <p>_____</p> <p>_____ подпись</p>	<p>Дата приемки</p> <hr/> <p>Мастер</p> <hr/> <p>ФИО</p> <hr/> <p>_____</p> <p>_____ подпись</p> <p>Дата выдачи</p> <hr/> <p>Покупатель</p> <hr/> <p>_____</p> <p>_____ подпись</p>







 [www.habert.pro](http://www.habert.pro)

 8 800 101 02 46



**Следи за нами в соцсетях,  
участвуй в розыгрышах и получай призы!**