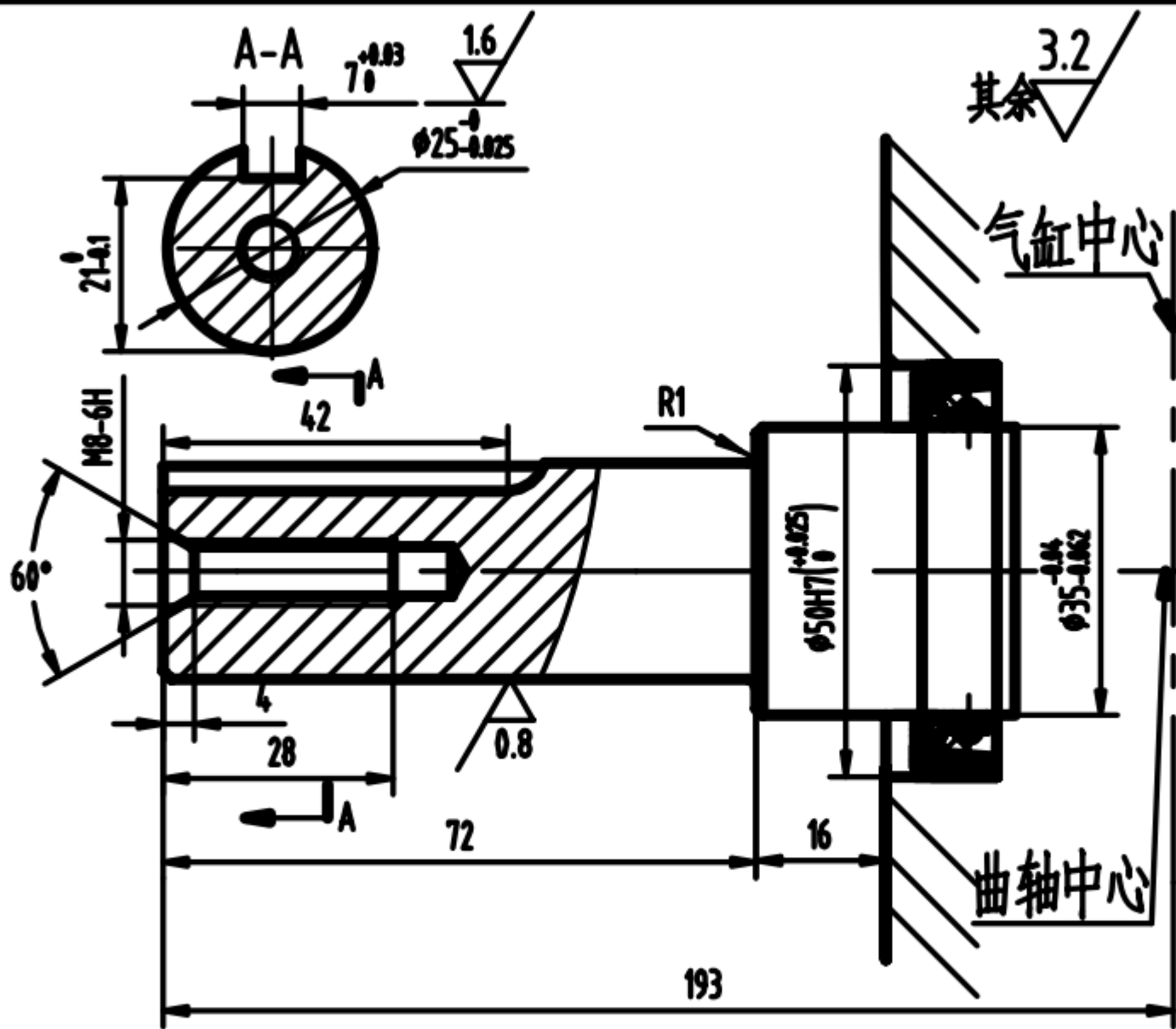


C188F S2平键轴输出端筒图

序号	图号	型式	筒图	备注
----	----	----	----	----



配键规格:  
 平键类型: B型  
 平键尺寸: 长×宽×高=40×7<sup>+0.03</sup>  
 ×7  
 数量: 1件  
 技术要求:  
 1. 去除毛刺  
 2. 热处理: 调质, 硬度180~230HB.  
 3. 材料: 45-GB/T699-88

轴端螺钉配置型式:  
 标准: GB5789  
 规格: M8×1.25×20(大盘)  
 数量: 1件

技术要求:  
 1. 未注倒角1×45°, 未注圆角R0.5.  
 2. 整体表面软氮化, 表面硬度要求为>600HV0.2, 表面(白色化合层)>0.006mm, 表面渗层(总): 0.3±0.1mm

设计  
 校核  
 标准化  
 工艺  
 审查  
 批准