



Наш сайт- www.habert.pro

Телефон для связи - 8 800 101 02 46



**Следи за нами в соцсетях,
участвуй в розыгрышах и получай призы!**



**РУКОВОДСТВО ПО
ЭКСПЛУАТАЦИИ
HABERT**

**Перед использованием
внимательно прочитайте инструкцию**

Дорогой покупатель!

Благодарим Вас за выбор и приобретение лодочного мотора торговой марки Habert. Мы уверены в высокой надежности и эффективности нашего изделия и убеждены, что оно будет надежно служить Вам в течение долгих лет. Настоящее руководство по эксплуатации содержит информацию о правилах и требованиях к эксплуатации и техническому обслуживанию изделия.

Лодочный мотор отличается технологичной конструкцией, удобством в использовании, высокой надежностью, низким расходом топлива и высокой скоростью. Это идеальная система силового оборудования для малых судов.

Для обеспечения безотказной работы изделия убедительно просим Вас перед началом работы внимательно ознакомиться с настоящим руководством по эксплуатации, точно соблюдать правила техники безопасности, инструкции по эксплуатации и техническому обслуживанию.

Сохраняйте настоящее руководство по эксплуатации и обращайтесь к нему в случае возникновения вопросов по эксплуатации, хранению и транспортировке изделия. В случае возникновения ситуаций, не описанных в данном руководстве по эксплуатации, обратитесь в ближайший сервисный центр (актуальный список сервисных центров на сайте www.habert.pro).

Мы постоянно работаем над усовершенствованием наших изделий, поэтому, оставляем за собой право на внесение изменений, не затрагивающих основные принципы управления, как во внешний вид, конструкцию и оснащения изделия, так и в содержание данного Руководства по эксплуатации без уведомления потребителей.

Пожалуйста, обратите Ваше внимание на то, что эффективная и безопасная работа, а также надлежащее техническое обслуживание возможно только после внимательного изучения Вами данного руководства по эксплуатации.

Приятной работы!

Компания HABERT

Все изделия HABERT проходят строгий контроль качества и соответствуют требованиям российских и международных стандартов. На всю продукцию бренда действует гарантия и квалифицированное постгарантийное сервисное обслуживание.

Мы всегда готовы оказать Вам любую консультацию по всем возникающим вопросам, необходимым запчастям и практическому применению продукции HABERT.

HABERT – техника, достойная тебя!

Содержание

1. Правила безопасности	3
2. Основное назначение и сфера использования	4
3. Технические характеристики	5
4. Чертежи присоединительных размеров и выхода вала	6
5. Основные компоненты лодочного мотора	7
6. Основные компоненты вала с гребным винтом	8
7. Установка лодочного мотора	9
8. Техническое обслуживание мотора	9
9. Транспортировка и хранение	9
10. Гарантия	10

ПРАВИЛА БЕЗОПАСНОСТИ

Неправильная установка лодочного мотора может привести к опасным условиям, таким как нестабильность и потеря управления судном, а также плохая маневренность и низкая скорость судна.

Ослабление соединительных болтов может привести к падению мотора в воду и потере управления или травмам.

Перед использованием проверьте и убедитесь, что все соединительные болты затянуты.

Поскольку рабочая среда мотора может вызвать коррозию, всегда проверяйте открытые сварные швы или слабые места на наличие коррозии для ее своевременного устранения.

Перед запуском мотора необходимо проверить бензиновый двигатель и вал с гребным винтом на наличие смазочного масла.

Дополнительные правила безопасности указаны в руководстве по эксплуатации двигателя.

ГАРАНТИЙНЫЙ ТАЛОН No ____

Изделие Habert модель _____

Заводской номер No _____

Продавец _____

Дата продажи « ____ » 20 ____ г. _____

М.П.

При покупке изделия требуйте у продавца проверки его надлежащего качества и комплектности, а также правильного заполнения гарантийного талона. С условиями гарантии и проведения гарантийного обслуживания ознакомлен и согласен. Изделие получено в исправном состоянии и полностью укомплектовано. Претензий к внешнему виду и комплектации не имею.

Подпись покупателя _____

- На изделие, подвергавшееся ремонту или модификации вне уполномоченного сервисного центра.
- На принадлежности, запчасти, вышедшие из строя вследствие нормального износа, и расходные материалы, такие как: резиновые уплотнители, тросы управления и т. п.
- Попыток самостоятельного ремонта изделия, вне уполномоченного сервисного центра. К безусловным признакам, которых относятся: сорванные гарантийные пломбы, заломы на шлицевых частях крепежных винтов, частей корпуса и т.п.
- Ненадлежащего обращения при эксплуатации, хранении и обслуживании (наличие ржавчины, забивание внутренних и внешних полостей пылью и грязью).
- На расходные и быстроизнашивающиеся части (звездочка, резиновые амортизаторы, и уплотнители), а также сменные приспособления.

ОСНОВНОЕ НАЗНАЧЕНИЕ И СФЕРА ИСПОЛЬЗОВАНИЯ

В лодочных моторах используется четырехтактный бензиновый двигатель с принудительным воздушным охлаждением, который обладает такими преимуществами, как легкий вес, надежность в использовании, низкий расход топлива, низкий уровень шума и небольшая вибрация. Он подходит для управления небольшими лодками в различных реках, прудах, озерах, морях и т. д.

Данные лодочные моторы широко используются в рыболовстве и транспортных операциях, благодаря бесперебойной, эффективной работе мотора и эксплуатационным характеристикам.

ТЕХНИЧЕСКИЕ ХАРАКТЕРИСТИКИ



Рис.1

Тип двигателя	бензиновый 4-тактный двигатель с вертикальным валом
Модель двигателя	LONCIN (LC1P70FC), LONCIN LC1P75F (B type) D22.2, LONCIN LC1P65FE-2 (F type) D22.2
Диаметр и ход поршня, мм	70*51
Максимальная мощность л.с.	7()
Объем масла в картере, л	0,6
Рекомендуемое масло	10W30, 10W40
Ёмкость топливного бака, л	1.2
Система охлаждения	Воздушное охлаждение
Система запуска	Ручной запуск
Система зажигания	Электронная
Габариты, мм	1150x350x410
Вес нетто, кг	24

ГАРАНТИЯ

Дорогой покупатель!

1. Поздравляем Вас с покупкой нашего изделия, и выражаем благодарность за Ваш выбор.
2. При покупке изделия требуйте проверки его комплектности и исправности в Вашем присутствии, Руководство по эксплуатации и заполненный Гарантийный талон на русском языке. При отсутствии у Вас правильно заполненного Гарантийного талона мы будем вынуждены отклонить Ваши претензии по качеству данного изделия.
3. Во избежание недоразумений убедительно просим Вас перед началом работы с изделием внимательно ознакомиться с Руководством по его эксплуатации.
4. Обращаем Ваше внимание на исключительно бытовое назначение данного изделия.
5. Правовой основой настоящих гарантийных условий является действующее Законодательство и, в частности, Закон "О защите прав потребителей".
6. Гарантийный срок на данное изделие составляет 12 месяцев, и исчисляется со дня продажи через розничную торговую сеть. В случае устранения недостатков изделия, гарантийный срок продлевается на период, в течение которого оно не использовалось.
7. Срок службы изделия - 5 лет.
8. Наши гарантийные обязательства распространяются только на неисправности, выявленные в течение гарантийного срока и обусловленные производственными факторами.
9. Обращаем Ваше внимание на то, что данное изделие служит исключительно для личных, семейных и домашних нужд, не связанных с осуществлением предпринимательской деятельности.
10. Гарантийные обязательства не распространяются на неисправности изделия, возникшие в результате:
 - Несоблюдения пользователем предписаний Руководства по эксплуатации изделия.
 - Механического повреждения, вызванного внешним ударным или любым иным воздействием.
 - Использования изделия в профессиональных целях и объемах.
 - Применения изделия не по назначению.
 - Стихийного бедствия, действия непреодолимой силы (пожар, несчастный случай, наводнение, удар молнии и др.) или иными бытовыми факторами.
 - Неблагоприятных атмосферных и иных внешних воздействий на изделие, таких как дождь, снег, повышенная влажность, нагрев, агрессивные среды.
 - Использования принадлежностей, расходных материалов и запчастей, не рекомендованных или не одобренных производителем.

ОСНОВНЫЕ КОМПОНЕНТЫ ЛОДОЧНОГО МОТОРА:

1. Рычаг воздушной заслонки.
2. Топливный бак.
3. Крышка топливного бака.
4. Воздушный фильтр.
5. Ручной старт
6. Выключатель двигателя
7. Рама
8. Румпель в сборе
9. Фланец лодочного мотора
10. Кронштейн крепления лодочного мотора к транцу
11. Корпус вала
12. Антикавитационная пластина.
13. Гребной винт
14. Сцепление в сборе

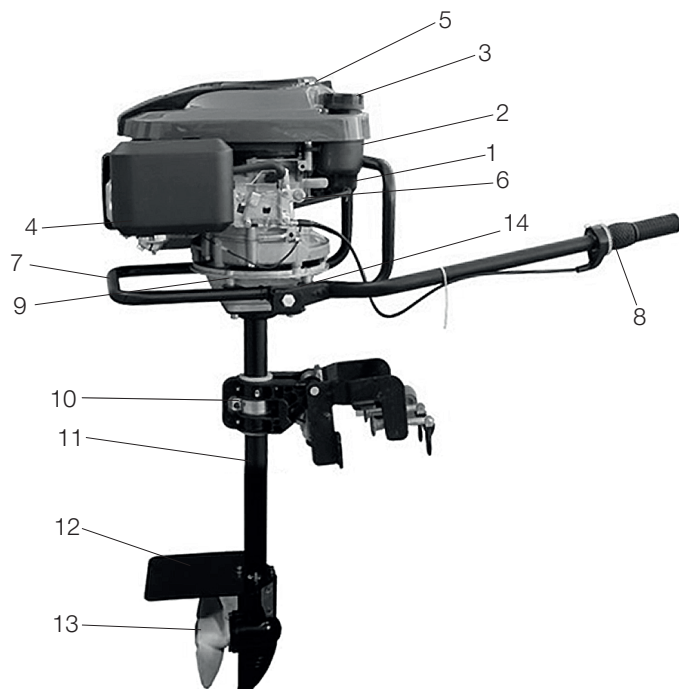


Рис.3

ОСНОВНЫЕ КОМПОНЕНТЫ ВАЛА С ГРЕБНЫМ ВИНТОМ:

1. Игольчатый подшипник НК1816.
2. Подшипник 7201AC
3. Уплотнительное кольцо
4. Шестерня
5. Тарелка
6. Подшипник 6201-2RS.
7. Приводной вал
8. Стопорное кольцо
9. Уплотнительное резиновое кольцо Ф40
10. Манжета 15256
11. Подшипник 6202
12. Шлицевой вал
13. Крышка вала
14. уплотнительное резиновое кольцо Ф32
15. Корпус редуктора
16. Корпус вала
17. Антикавитационная пластина
18. Крышка редуктора
19. Гребной винт

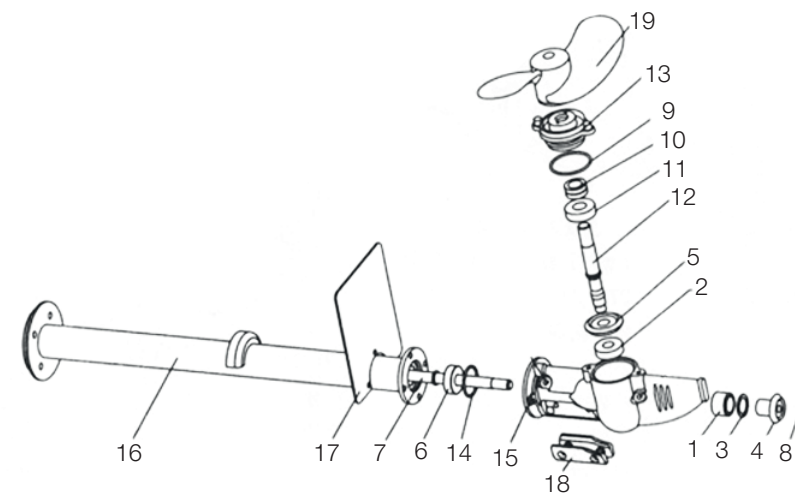


Рис.4