



HABERT HM-211, HM-22, HM-23



СОДЕРЖАНИЕ	СТРАНИЦА
1. Описание изделия.	3
2. Требования к технике безопасности.	3
3. Технические характеристики.	10
4. Общий вид мотоблока.	11
5. Комплект поставки.	12
6. Сборка мотоблока.	13
6.1. Монтаж защитных крыльев.	13
6.2. Установка руля управления.	14
6.3. Сборка фрез.	14
6.4. Установка рычага переключения передач.	15
7. Подготовка мотоблока к работе и органы управления.	16
7.1. Проверка и заполнение картера двигателя смазочным маслом.	16
7.2. Проверка и заполнение редуктора трансмиссионным маслом.	17
7.3. Заправка топливного бака.	18
7.4. Регулировка руля управления.	19
7.5. Регулировка глубины вспашки.	20
7.6. Ручка сцепления.	20
7.7. Ручка регулятора оборотов двигателя.	20
7.8. Рычаг переключения передач.	20
7.9. Ручка реверса.	21
8. Эксплуатация.	21
8.1. Запуск двигателя.	21
8.2. Особенности запуска двигателя в зимний период.	23
8.3. Обкатка мотоблока.	23
8.4. Управление мотоблоком.	24
8.5. Остановка мотоблока.	25
9. Периодическое обслуживание.	25
9.1. Замена масла в двигателе и редукторе.	26
9.2. Слив масла из двигателя.	26
9.3. Заполнение маслом двигателя.	26
9.4. Слив масла из редуктора.	26
9.5. Заполнение маслом редуктора.	27
9.6. Обслуживание свечи зажигания.	27
9.7. Проверка глушителя.	27
9.8. Очистка системы воздушного охлаждения.	28
9.9. Регулировка троса сцепления.	28
10. Правила очистки, транспортировки, хранения и утилизации.	29
11. Возможные неисправности и методы их устранения.	31
12. Гарантийные условия.	33

Дорогой покупатель!

Благодарим Вас за выбор и приобретение мотоблока Habert. Мы уверены в высокой надежности и эффективности нашего изделия и убеждены, что оно будет надежно служить Вам в течение долгих лет.

Настоящее «Руководство по эксплуатации» содержит информацию о правилах и требованиях к эксплуатации и техническому обслуживанию изделия.

Для обеспечения безотказной работы изделия убедительно просим Вас перед началом работы внимательно ознакомиться с настоящим Руководством по эксплуатации, точно соблюдать правила техники безопасности, инструкции по эксплуатации и техническому обслуживанию.

2

Сохраняйте настоящее Руководство по эксплуатации и обращайтесь к нему в случае возникновения вопросов по эксплуатации, хранению и транспортировке изделия. В случае возникновения ситуаций, не описанных в данном Руководстве по эксплуатации, обратитесь в ближайший сервисный центр (актуальный список сервисных центров на сайте habert.pro).

Мы постоянно работаем над усовершенствованием наших изделий, поэтому, оставляем за собой право на внесение изменений, не затрагивающих основные принципы управления, как во внешний вид, конструкцию и оснащения изделия, так и в содержание данного Руководства по эксплуатации без уведомления потребителей.

Пожалуйста, обратите Ваше внимание на то, что эффективная и безопасная работа, а также надлежащее техническое обслуживание возможно только после внимательного изучения Вами данного Руководства по эксплуатации.

1. ОПИСАНИЕ ИЗДЕЛИЯ

1.1. Мотоблок представляет собой сельскохозяйственную машину для обработки и рыхления почвы в садах и на приусадебных участках.

1.2. В качестве силового агрегата на мотоблоке используется одноцилиндровый четырехтактный карбюраторный бензиновый двигатель с воздушным охлаждением.

1.3. В качестве трансмиссии используется механический, шестеренчатый редуктор в чугунном корпусе с масляной ванной.

1.4. Предприятие-изготовитель может вносить изменения в конструкцию мотоблока, которые направлены на его улучшение и модернизацию.

1.5. При изменении пользователем конструкции мотоблока, предприятие-изготовитель не несет ответственности за возникшие, в связи с этим, последствия.

2. ТРЕБОВАНИЯ К ТЕХНИКЕ БЕЗОПАСНОСТИ

Внимательно прочтите правила безопасности и следуйте изложенным в них указаниям. Несоблюдение всех инструкции безопасности может кончиться серьезным ущербом здоровью или смертью.

2.1. В целях безопасности лица моложе 18 лет, а также люди, не ознакомившиеся с данными правилами, не должны пользоваться мотоблоком.

2.2. Используйте мотоблок только по его прямому назначению, указанному в Руководстве по эксплуатации.

2.3. Если Вы не имеете навыков в работе с мотоблоком, настоятельно рекомендуется предварительно проконсультироваться у специалиста.

2.4. Мотоблок не предназначен для использования лицами (включая детей) с пониженными физическими, чувственными или умственными способностями, или при отсутствии у них опыта или знаний, если они не находятся под контролем или не проинструктированы об использовании мотоблока лицом, ответственным за их безопасность.

2.5. 18

**ВНИМАНИЕ!**

При работе с мотоблоком соблюдайте все правила техники безопасности для того, чтобы уменьшить риск возникновения пожара, поражения электрическим током или получения травмы. Тщательно следуйте правилам безопасности во избежание ситуаций, которые создают потенциальную опасность для вас и окружающих.

Рабочее пространство

2.6. Помните! Вы несете ответственность за безопасность на месте проверки, пуска в эксплуатацию и проведения работ!

2.7. Ознакомьтесь с окружающей обстановкой вокруг рабочего пространства. Проверьте наличие возможных опасностей, которые могут быть не слышимы из-за шума механизмов.

Руководство по эксплуатации

2.8. Следите, чтобы поблизости не было посторонних людей (особенно детей) и животных. Работайте только в условиях хорошей видимости, или обеспечьте рабочее пространство достаточной освещенностью.

2.9. Соблюдайте тишину в общепринятое время для отдыха.

2.10. Не следует работать в одиночестве; помощник оператора мотоблока всегда должен находиться поблизости, чтобы оказать первую помощь при возможном несчастном случае.

2.11. Посторонние лица должны находиться на расстоянии не менее 20 метров от работающего изделия.

2.12. Тщательно осмотрите рабочий участок, и освободите его от посторонних предметов, включая осколки стекла, куски проволоки, арматуру, камни и т.д., т.к. они могут повредить изделие или нанести травму пользователю и окружающим.

Визуальный контроль

2.13. Каждый раз перед использованием мотоблока производите его наружный осмотр на предмет отсутствия повреждений, надежности крепления узлов и деталей.

2.14. Следует обратить особое внимание на следующее: отсутствие протечек топлива; уровень масла в двигателе и редукторе; крепление подвижных механизмов, особенно фрезы; плавность работы рычага газа и блокировку этого рычага. Следует проверить, чисты и сухи ли рукоятки управления.

2.15. Проверьте уровень масла в двигателе и редукторе.

2.16. В целях охраны окружающей среды следует обращать внимание на то, чтобы ни топливо, ни масло не попадало на почву.

2.17. Неисправный мотоблок использоваться не должен!



ВНИМАНИЕ!

Запрещается пользоваться мотоблоком, если его устройства управления, защитные кожухи и блокировочные устройства повреждены, изношены или удалены!

2.18. Запрещается использовать суррогатную блокировку, например, привязав пусковой рычаг изоляционной лентой!

5

Меры безопасности при эксплуатации



ВНИМАНИЕ!

Выхлопные пары двигателя токсичны и могут привести к отравлению. Не запускайте двигатель и не оставляйте его работающим в помещениях и в положении, когда выхлопные пары могут попасть в органы дыхания людей и животных.

2.19. Никогда не используйте мотоблок в закрытом, плохо вентилируемом помещении (крытая теплица, парник), это может вызвать потерю сознания и даже смерть. Используйте мотоблок на открытом участке местности (сад, огород).

2.20. Не запускайте двигатель внутри закрытых помещений. Выхлопные газы содержат угарный газ, который опасен для здоровья. Работайте только на открытом воздухе.



ВНИМАНИЕ!

Топливо огнеопасно и ядовито!

2.21. Всегда выключайте двигатель, перед заправкой топливом.

2.22. Никогда не заправляйте топливо около открытого огня.

2.23. Не курите во время заправки топливного бака.

2.24. Старайтесь при заправке не пролить топливо на двигатель.

2.25. При попадании топлива в глаза или рот, промойте место большим количеством воды и немедленно обратитесь к врачу. При попадании топлива на кожу или одежду, промойте места попадания водой с мылом и смените одежду.



ВНИМАНИЕ!

Двигатель и глушитель могут быть горячими!

2.26. Не прикасайтесь к двигателю и глушителю мотоблока после завершения работы.

2.27. Двигатель, глушитель и редуктор мотоблока нагреваются в процессе работы и остаются горячими еще некоторое время после остановки двигателя. Не дотрагивайтесь до них в процессе и сразу после окончания работы.

2.28. Механизмы продолжают оставаться горячими еще некоторое время. Помните: возможен риск ожога!



ВНИМАНИЕ!

Не изменяйте конструкцию мотоблока!

2.29. Для предотвращения преждевременного выхода из строя не проводите изменения в конструкции мотоблока. Никогда не изменяйте заводские настройки регулятора оборотов двигателя. Работа двигателя при увеличенных оборотах по отношению к нормативным заводским настройкам может привести к выходу из строя мотоблока или возникновению опасной ситуации, которая не будет рассматриваться как гарантийный случай.

2.30. Все работы по техническому ремонту и исправлению неисправностей производите в сервисном центре!

2.31. Избегайте непреднамеренного пуска.



ВНИМАНИЕ!

Дождитесь полной остановки движущихся по инерции частей мотоблока после его выключения, не пытайтесь остановить их руками!

2.32. Не прикасайтесь к вращающимся частям мотоблока. Держите руки, ноги, края одежды, украшения на безопасном расстоянии от вращающихся частей мотоблока.

2.33. Будьте особенно внимательны при движении мотоблока назад. Сохраняйте безопасное расстояние от фрез мотоблока до ног.

**ВНИМАНИЕ!**

Во время работы необходимо пользоваться специальной защитной экипировкой!

2.34. Обязательно пользуйтесь средствами защиты глаз и лица! Защитная маска, шлем или каска для лица, и специальные защитные очки предохранят голову, глаза и лицо от травм.

2.35. Во время работы не носите свободную одежду, украшения и т.д., укройте длинные волосы. Надевайте крепкую нескользящую обувь, прочные брюки, защитные перчатки, защитные очки (обычные очки не являются защитными) или защитную маску, респиратор (если при работе образуется пыль), защитные наушники (при повышенном уровне шума).

2.36. Одежда должна плотно прилегать к телу, но не сковывать движений. Не следует носить свободную одежду и украшения, которые могли бы зацепиться за кусты или ветки. Убирайте длинные волосы.

2.37. На работах с использованием мотоблока следует носить защитную обувь с высокими голенищами, нескользящей подошвой и прочным носком. Такая обувь защищает от травм, а также обеспечивает устойчивое положение работника.

2.38. Защитные рукавицы относятся к обязательной оснастке пользователя. Их следует постоянно надевать во время работы.

2.39. Обеспечивайте защиту органов слуха!

2.40. Несмотря на то, что среднее значение шумов менее 100 дБ не представляет угрозы для здоровья людей, в случае длительного пребывания в непосредственной близости с мотоблоком, рекомендуется пользоваться средствами защиты органов слуха (наушники, беруши и т.п.).

**ВНИМАНИЕ!**

Работайте собранно и ответственно! Не используйте мотоблок, если Вы устали, а также если находитесь под влиянием алкоголя или понижающих реакцию лекарственных средств!

2.41. Оберегайте части вашего тела, в первую очередь ноги, от возможных контактов с движущимися фрезами мотоблока.

2.42. При работе с изделием остерегаться возможных травм головы, рук и ног.

2.43. Контролируйте свою усталость!

2.44. Обязательно перерывы во время работы. Усталость приводит к снижению внимания. Особенно бдительным нужно быть при использовании мотоблока в конце работы. Все рабочие операции следует выполнять спокойно и осознанно.

2.45. Люди с недостаточным кровообращением, подверженные чрезмерной вибрации, могут причинить ущерб своим кровеносным сосудам или нервной системе. Вибрации работающего мотоблока могут быть причиной следующих симптомов: онемение (нечувствительность) в пальцах, руках или запястьях, покалывание, боль, изменение цвета кожи. Если наблюдается любой из этих признаков, немедленно прекратите работу и обратитесь к врачу.

2.46. Во время работы выбирайте удобное, устойчивое, постоянно контролируемое Вами положение.

2.47. Не перегружайте мотоблок, он работает надежно и безопасно только при соблюдении параметров, указанных в его технических характеристиках.

2.48. Не перегружайте двигатель мотоблока при работе. При соблюдении требований производителя работа будет выполнена более качественно, с меньшей вероятностью травм.

2.49. Данный мотоблок предназначен для использования только в бытовых целях. Бытовой тип изделия подразумевает использование его для бытовых нужд не более 20 (двадцати) часов в неделю.

2.50. Во всех случаях нарушения нормальной работы мотоблока, например: падение оборотов двигателя, изменение шума, появление постороннего запаха, дыма, вибрации, стука - прекратите работу и обратитесь в сервисный центр.

2.51. Будьте особенно внимательны при работе на склонах. В процессе работы сохраняйте устойчивое положение.

2.52. В процессе работы всегда держите мотоблок двумя руками за рукоятки управления.

2.53. Располагайте руки, лицо и ноги на расстоянии от движущихся фрез мотоблока. Категорически запрещается прикасаться и пытаться остановить фрезы мотоблока при их вращении.

2.54. Будьте особенно внимательны при обработке твердых и сухих почв. Фрезы могут зацепиться за поверхность земли и резко сдвинуть мотоблок.

2.55. Фрезы мотоблока в процессе работы становятся острыми (затачиваясь о сухую почву), поэтому при их снятии, установке или очистке используйте защитные перчатки.

2.56. Будьте особенно внимательны, когда работаете рядом с асфальтовыми, бетонными или гравийными дорожками.

2.57. Всегда выключайте двигатель перед обслуживанием, ремонтом, заменой фрез мотоблока. При этом дождитесь полной остановки вращения фрез.

2.58. Используйте только оригинальные запасные части, рекомендованные изготовителем. Использование неоригинальных, не подходящих запасных частей и принадлежностей может привести к серьезным травмам пользователей и повреждениям мотоблока. Оригинальные запасные части можно приобрести в сервисном центре.

2.59. Мотоблок имеет механический, многодисковый с ручным управлением механизм сцепления, поэтому при работе двигателя на холостых оборотах, без включения сцепления фрезы не должны вращаться. Если фрезы вращаются, тогда обратитесь в сервисный центр.

2.60. Очищайте мотоблок от остатков растительности и других предметов, которые могут застрять между фрезами и редуктором или защитным кожухом.

2.61. Очистку фрез производите водой. Для предотвращения образования коррозии смажьте фрезы машинным маслом или средством защиты от коррозии.

Меры безопасности при обслуживании, ремонте, хранении

2.62. Все работы по установке, регулировке, замене и т.п., допускается производить только на выключенном мотоблоке!

2.63. При обслуживании мотоблока используйте только рекомендованные производителем вспомогательные материалы.

2.64. Проверку и ремонт мотоблока производите только в сервисном центре.

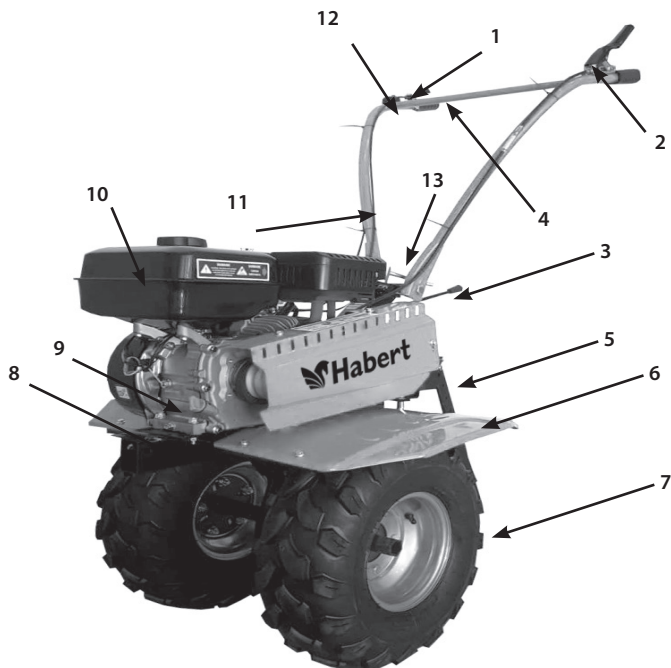
2.65. Не храните мотоблок с заправленным топливным баком внутри помещений, с потенциальными источниками тепла или огня.

2.66. Храните мотоблок в чистом, сухом и недоступном для детей месте.

3. ТЕХНИЧЕСКИЕ ХАРАКТЕРИСТИКИ

Наименование параметра	Habert HM-211	Habert HM-22	Habert HM-23
Двигатель, тип	170F		
	Бензиновый, 4-х тактный, OHV, карбюраторный, воздушное охлаждение		
Мощность, л.с.	7		
Рабочий объем, см ³	212		
Топливо, тип	Бензин АИ-92		
Объем топливного бака, л	3,6		
Моторное масло, тип	SAE 30, SAE 10W40, SAE 15W40		
Объем масла в картере, л	0,6		
Стартер, тип	Ручной		
Воздушный фильтр	С бумажным фильтрующим элементом		
Редуктор, тип	Механический, шестеренчатый редуктор в чугунном корпусе с масляной ванной		
Трансмиссионное масло	SEA 80W90		
Объем масла в редукторе, л	1,2		
Число передач	2 передачи переднего хода/1 передача заднего хода	3 передачи переднего хода/1 передача заднего хода	
Механизм сцепления	Механический, многодисковый с ручным управлением		
Рулевое устройство	Трубчатый руль, с регулировкой в 2 плоскостях		
Ширина вспашки, мм	800-1050		
Глубина вспашки, мм	300		
Диаметр фрез, мм	300		
Количество ножей фрез	24		
Колёса	4*8 ; 4*10		
Температурный режим эксплуатации, °С	-5+40		

4. ОБЩИЙ ВИД МОТОБЛОКА



11

Фото 1

Мотоблок состоит из следующих основных частей (фото 1):

1. Ручка регулятора оборотов двигателя - служит для регулировки оборотов двигателя.
2. Ручка сцепления - служит для включения и выключения привода редуктора и для начала движения и остановки. При нахождении ручки сцепления в верхнем положении мотоблок остановлен, привод редуктора отключен, сцепление выключено. При нахождении ручки сцепления в нижнем положении, сцепление включено, привод сцепления включен, фрезы вращаются, мотоблок движется на выбранной передаче.
3. Рычаг переключения передач - служит для переключения передач.
4. Ручка реверса - служит для движения назад.
5. Сошник - служит для получения необходимой глубины обработки почвы при культивировании.
6. Крылья защитные - служат для защиты двигателя, работающего оператора от вращающихся частей мотоблока, а также от летящей во время работы почвы и прочих предметов.

7. Колёса – служат для перемещения мотоблока
8. Рама - представляет собой жесткий каркас для установки двигателя и редуктора.
9. Двигатель - силовой агрегат, передает вращение на редуктор.
10. Воздушный фильтр двигателя - устройство для очистки воздуха.
11. Руль в сборе - предназначен для управления мотоблоком.
12. Выключатель двигателя - служит для остановки двигателя.
13. Регулятор высоты руля - служит для регулировки руля управления в вертикальной плоскости.

5. КОМПЛЕКТ ПОСТАВКИ

12

- 5.1. Мотоблок в сборе - 1 шт.
- 5.2. Руководство по эксплуатации - 1 шт.
- 5.3. Крыло защитное левое - 1шт.
- 5.4. Крыло защитное правое - 1 шт.
- 5.5. Болт М6х16 - 8 шт.
- 5.6. Шайба М6 - 8 шт.
- 5.7. Гровер М6 - 8 шт.
- 5.8. Гайка М6-8 шт.
- 5.9. Передняя левая соединительная планка крыльев - 1 шт.
- 5.10. Передняя правая соединительная планка крыльев - 1шт.
- 5.11. Задняя соединительная планка крыльев - 1 шт.
- 5.12. Болт М10*25 - 2 шт.
- 5.13. Шайба М10 - 2 шт.
- 5.14. Гровер М10 - 2 шт.
- 5.15. ГайкаМ10-2 шт.
- 5.16. Палец цилиндрический 8х40 мм - 1 шт.
- 5.17. Шплинт - 1шт.
- 5.18. Палец цилиндрический 5х25 мм - 1 шт.
- 5.19. Шплинт - 1шт.
- 5.20. Рычаг переключения передач - 1 шт.
- 5.21. Сцепка сошника - 1шт.
- 5.22. Сошник - 1 шт.
- 5.23. Палец цилиндрический 16х120 мм - 2 шт.
- 5.24. Шплинт - 2 шт.
- 5.25. Колесо – 2 шт.
- 5.26. Фреза левая – 12 шт.
- 5.27. Фреза правая – 12 шт.

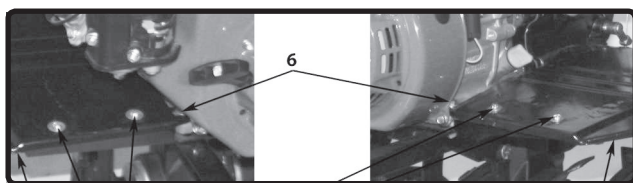
6. СБОРКА МОТОБЛОКА

Мотоблок поставляется в упаковке в транспортном положении. Раскройте упаковку и проверьте его комплектность.

6.1. Монтаж защитных крыльев.

Для защиты оператора от летящей во время работы почвы и прочих предметов необходимо установить защитные крылья на мотоблок.

- Открутите болты М8х40 (фото 2 поз. 6) крепления двигателя к раме.
- Установите переднюю правую (фото 2 поз. 3) и левую (фото 2 поз. 4) соединительные планки крыльев из комплекта поставки.
- Закрепите с помощью болтов М8х40, шайбы М8, гровера М8, гайки М8. Не затягивайте гайку, только наживите.

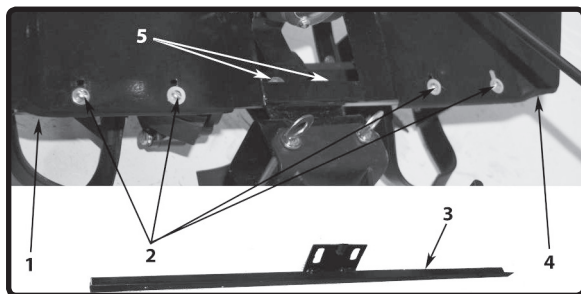


1. Крыло защитное правое.
2. Болт М6х16, шайба М6, гровер М6, гайка М6.
3. Передняя правая соединительная планка крыльев.
4. Передняя левая соединительная планка крыльев.
5. Крыло защитное левое.
6. Болт М8х40, шайба М8, гровер М8, гайка М8.

Фото 2

• Возьмите 2 болта М10х25, 2 шайбы М10, 2 гровера М10, 2 гайки М10 из комплекта поставки.

• Установите заднюю соединительную планку (фото 3 поз. 3) и закрепите с помощью болтов М10х25, шайбы М10, гровера М10, гайки М10. Не затягивайте гайку, только наживите.



1. Крыло защитное левое
2. Болт М6х16, шайба М6, гровер М6, гайка М6
3. Задняя соединительная планка крыльев
4. Крыло защитное правое
5. Болт М10х25, шайба М10, гровер М10, гайка М10

Фото 3

- Установите крылья на соединительные планки и закрепите с помощью болтов М6х16, шайбы М6, гровера М6, гайки М6.

Не затягивайте гайки, только наживите.

- Затяните гайки болтов М8х40 и М10х25, которые крепят соединительные планки крыльев.
- Затяните гайки болтов М6х16, которые крепят защитные крылья.

6.2. Установка руля управления.

- Открутите рычаг фиксации положения (фото 4 поз. 1) и установите руль.

- Для фиксации руля - крепко затяните рычаг.

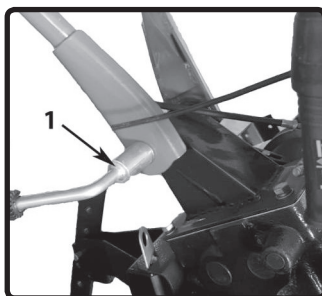


Фото 4

6.3. Сборка фрез.

Последовательно установите на фланцы осей - фрезы.

На каждый фланец устанавливается 2 правых фрезы и 2 левых фрезы. Устанавливайте фрезы таким образом, чтобы заточенные поверхности фрез (фото 5 поз. 1 и поз. 7), при работе, вращались вперед. Соберите фрезы согласно схеме. Для этого Вам необходимо приготовить: ось крепления фрезы (для установки 1 группы фрез) - 2 шт. (фото 5 поз. 9); ось крепления фрезы (для установки 1 группы фрез) - 2 шт. (фото 5 поз. 8); фреза левая - 12 шт. (фото 5 поз. 6); фреза правая - 12 шт. (фото 5 поз. 5); болт М10х40 - 24 шт. (фото 5 поз. 4); гровер М10 - 24 шт. (фото 5 поз. 3); гайка М10 - 24 шт. (фото 5 поз. 2). После сборки затяните все болты максимально возможным усилием. Вставьте ось крепления фрезы (для установки 1 группы фрез) в ось крепления фрезы (для установки 1 группы фрез) и зафиксируйте пальцем цилиндрическим 8х40 мм и шплинтом. После установите собранные фрезы на ось редуктора и зафиксируйте пальцем цилиндрическим 8х40 мм и шплинтом.

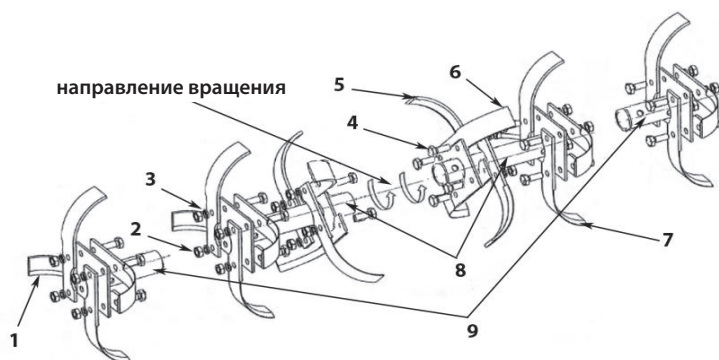


Фото 5

6.4.

- (6 (.1), 6 (.2) (1 .) 5x25 (1 .) .
- .
- .



Фото 6

7. ПОДГОТОВКА МОТОБЛОКА К РАБОТЕ И ОРГАНЫ УПРАВЛЕНИЯ

7.1. Проверка и заполнение картера двигателя смазочным маслом.



ВНИМАНИЕ!

Двигатель поставляется без масла. Перед запуском двигателя, обязательно залейте масло согласно инструкциям данного руководства. Если Вы запустите двигатель без масла, то двигатель будет невосстановимо поврежден.

Ваш двигатель оснащен системой защиты запуска без масла. Система защиты автоматически остановит двигатель, прежде чем уровень масла упадет ниже безопасного. Тем не менее, чтобы избежать этого, всегда проверяйте уровень масла в двигателе перед запуском.

Проверку уровня масла в картере двигателя следует осуществлять только при нахождении двигателя в горизонтальном положении.

- Проверьте уровень масла в картере двигателя (рис. 7.1)
- Проверьте уровень масла в картере двигателя (рис. 7.1)
- Проверьте уровень масла в картере двигателя (рис. 7.1)
- Проверьте уровень масла в картере двигателя (рис. 7.1)
- Проверьте уровень масла в картере двигателя (рис. 7.1)



ВНИМАНИЕ!

Во время эксплуатации не допускайте падения уровня масла ниже минимальной отметки. Поддерживайте уровень масла у максимальной отметки («Н») на масляном щупе. Перед каждым запуском мотоблока проверяйте уровень масла в двигателе! Регулярный контроль уровня масла - ответственность лица, осуществляющего эксплуатацию культиватора.

Запрещается заводить и использовать двигатель с низким уровнем смазочного масла, а так же с неподходящим, некачественным или отработанным маслом.

Это может привести к его поломке, которая не попадает под условия гарантийного обслуживания!

Рекомендованный класс масла: SAE 30, SAE10W40, SAE15W40.

Количество масла: 0,6 л.

К безусловным признакам неверного применения масел относятся сильный нагар или разрушение/заклинивание поршневого кольца и/или наличие царапин и потертостей на внутренней поверхностях цилиндра и поверхности поршня, разрушение и/или оплавление опорных подшипников шатуна и поршневого пальца.

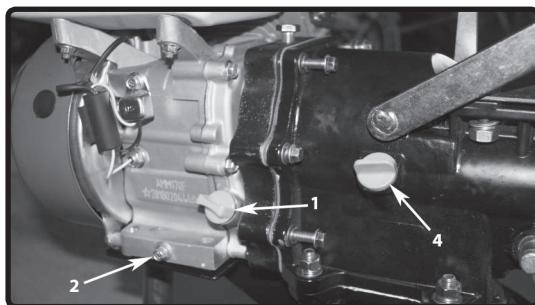


Фото 7

7.2. Проверка и заполнение редуктора трансмиссионным маслом.



ВНИМАНИЕ!

Мотоблок поставляется с консервационным количеством смазки в редукторе привода фрез. Перед работой мотоблока, обязательно залейте трансмиссионное масло до максимального уровня.

- Отверните крышку маслоналивной горловины (фото 7 поз. 4) из редуктора, достаньте щуп.
- Протрите щуп тканью и вставьте обратно в отверстие.
- Снова выньте щуп - на нем останется метка уровня масла.
- Если уровень масла меньше нижней линии (L) на щупе, долейте трансмиссионное масло SAE 80W-90 до верхней линии (H).
- Вставьте и закрутите на место крышку маслоналивной горловины, маслозаправочного отверстия.



ВНИМАНИЕ!

Наличие смазки в редукторе является обязательным условием для его надежной работы и охлаждения!

Выход редуктора из строя по причине отсутствия смазки является нарушением условий эксплуатации. Если во время работы мотоблока Вы услышите звонкий гул из редуктора - это сигнал к немедленной смазке редуктора.

Рекомендованный класс масла: SAE 80W-90.

Количество масла: см. таблицу на стр. 10.

7.3. Заправка топливного бака.



ВНИМАНИЕ!

Топливо и его пары чрезвычайно огнеопасны и взрывоопасны. Воспламенение или взрыв могут привести к сильным ожогам или смертельному исходу.

18

- Заполнение топливного бака осуществляется перед запуском двигателя.
- Заправку топливного бака проводить только на открытом воздухе.
- Храните топливо в специальных чистых, плотно закрывающихся канистрах.
- Запрещается открывать крышку топливного бака горячего или работающего двигателя.
- Размещение двигателя перед заполнением топливного бака производится на расстоянии от источников открытого огня, тепла и искр.
- Для предотвращения пожара, узлы и детали двигателя должны быть очищены от сухой травы.
- Перед заправкой топлива необходимо остановить двигатель и дождаться его полного охлаждения.
- Будьте аккуратны при заправке, старайтесь не пролить топливо на корпус двигателя. Протрите части двигателя насухо, в случае если на них было пролито топливо.
- При попадании топлива в глаза или рот, промойте место большим количеством воды и немедленно обратитесь к врачу. При попадании топлива на кожу или одежду, промойте места попадания водой с мылом и смените одежду.
- Запускать двигатель разрешается только в стороне от места, где осуществлялась его заправка, и/или было пролито топливо.
- Избегайте попадания топлива на поверхность кожи или вдыхания его паров.
- При заправке использовать только чистые воронки.

- Закройте топливный кран перед заправкой топлива.
- Заполните топливный бак качественным неэтилированным бензином с октановым числом не ниже 92.
- Заливать топливо следует не выше отметки нижней части горловины топливного бака.
- Перед каждым запуском двигателя убедитесь, что топливный бак надежно закреплен, отсутствуют протечки топлива из бака/топливопровода, и крышка бака плотно закручена.
- В случае протечки топлива, категорически запрещается использовать двигатель! Обратитесь в сервисный центр для устранения неисправностей!

**ВНИМАНИЕ!**

Топливо может стать несвежим, если оно хранится более 30 дней. Несвежее топливо вызывает образование кислотных и смоляных отложений в топливной системе или важных деталях карбюратора. Бензин должен быть слит из двигателя в подходящую канистру, если двигатель не планируется использовать в течение 30 дней. Дайте двигателю поработать, пока он не остановится из-за отсутствия топлива.

7.4. Регулировка руля управления.

- Установите руль управления на вал рулевой колонки.
- Для изменения угла наклона в вертикальной плоскости руля частично открутите рычаг фиксации положения (фото 8 поз. 1) и установите руль на нужный уровень высоты.
- Для фиксации положения - крепко затяните рычаг.

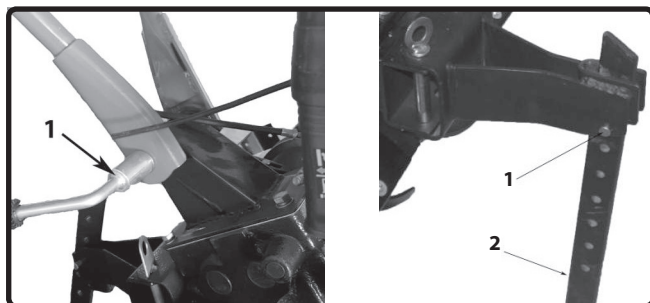


Фото 8

7.5. Регулировка глубины вспашки.

Для регулировки глубины вспашки необходимо отрегулировать по высоте сошник.

- Вынуть шплинт и палец цилиндрический 8x40 мм (фото 8 поз. 1)
- Переместить сошник (фото 8 поз. 1) вверх (глубина вспашки уменьшится) или вниз (глубина вспашки увеличится)
- Вставьте палец цилиндрический 8x40 мм (фото 8 поз. 1) и шплинт. Правильная регулировка зависит от почвы.

7.6. Ручка сцепления.

Сцепление мотоблока обеспечивает передачу крутящего момента двигателя к редуктору. Когда ручка сцепления нажата, сцепление включено, крутящий момент передается на редуктор. При отпущенной ручке сцепления редуктор отключается от двигателя.

20

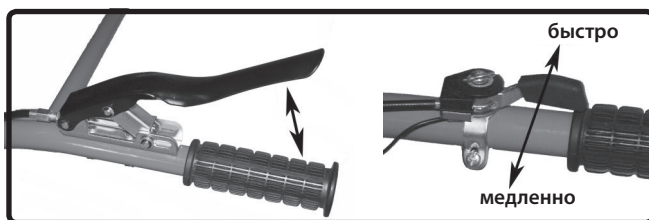


Фото 9

7.7. Ручка регулятора оборотов двигателя.

С помощью ручки регулятора оборотов двигателя можно уменьшать и увеличивать обороты двигателя. При перемещении в крайнее правое положение обороты увеличиваются, в крайнее левое - уменьшаются.

7.8 Рычаг переключения передач.

Рычагом переключения передач необходимо управлять в соответствии с установленным оборудованием и условиями работ.

Порядок переключения передач:

Установите минимальные обороты двигателя с помощью ручки регулятора оборотов. Выключите сцепление (ручка сцепления отпущена). Переместите рычаг переключения передач в желаемое положение.



Фото 10



ВНИМАНИЕ!

Если рычаг переключения передач не перемещается в желаемое положение, нажмите ручку сцепления и слегка переместите мотоблок.

7.9. Ручка реверса.

- Переведите рычаг переключения передач в нейтральное положение «О» и проследите, чтобы он попал в нужное положение.
- Нажмите на ручку реверса (реверс включен)
- Не отпуская ручку реверса, плавно нажмите ручку сцепления и начните движение назад.



Фото 11

**ВНИМАНИЕ!**

Если ручку реверса не получается выжать полностью, то слегка переместите мотоблок.

**ВНИМАНИЕ!**

Будьте особенно внимательны при движении мотоблока назад. Сохраняйте безопасное расстояние от фрез мотоблока до ног.

8. ЭКСПЛУАТАЦИЯ

8.1. Запуск двигателя.

**ВНИМАНИЕ!**

Быстрое стягивание шнура стартера (отдача) может произойти раньше, чем вы успеете отпустить ручку стартера. Это может привести к переломам, ушибам и растяжениям.

**ВНИМАНИЕ!**

Топливо и его пары чрезвычайно огнеопасны и взрывоопасны. Воспламенение или взрыв могут привести к сильным ожогам или смертельному исходу.

**ВНИМАНИЕ!**

Перед запуском двигателя убедитесь, что рычаг переключения передач установлен в нейтральное положение «0».

- Установите рычаг газа в положение «БЫСТРО» (фото 12)
- Откройте топливный кран, переведите рычаг в положение «ОТКРЫТО».
- При запуске холодного двигателя, установите рычаг воздушной заслонки карбюратора, в положение «ЗАКРЫТО». Это ограничит доступ воздуха в камеру сгорания, и создаст богатую топливную смесь, что значительно облегчит запуск холодного двигателя.
- Переведите кнопку выключателя зажигания двигателя в положение «ВКЛ».
- Потяните сначала за ручку стартера медленно, а затем, когда почувствуете сопротивление, потяните быстро, чтобы избежать отдачи.
- Плавно, не отбрасывая ручку стартера, опустить руку, позволив шнуру вновь вернуться в барабан.
- Основной причиной трудностей при первом запуске двигателя является наличие воздуха в топливопроводе. По этой причине первые 3-5 рывков прокачивают топливо и устраняют воздушную пробку в топливопроводе.
- Как правило, после этих первых рывков стартера, когда топливо поступит в камеру сгорания, двигатель заведется. Повторные операции по запуску двигателя следует производить с интервалом в 30 секунд.
- Дайте двигателю поработать на холостых оборотах в течение 1-3 минут, чтобы прогреть его.
- После запуска и прогрева двигателя переведите воздушную заслонку в положение «ОТКРЫТО».



**ВНИМАНИЕ!**

Выхлопные газы содержат окись углерода - бесцветный и не имеющий запаха, ядовитый газ. Вдыхание окиси углерода может вызвать рвоту, потерю сознания или смерть.

- Запускайте и эксплуатируйте двигатель вне помещения.
- Не запускайте двигатель в помещении даже при открытых окнах и дверях.

8.2. Особенности запуска двигателя в зимний период.

Мотоблок рассчитан для работы при температуре окружающего воздуха до -5°C (минус 5°C). В целях облегчения запуска двигателя, а также для обеспечения эффективного смазывания трущихся поверхностей при низкой температуре окружающего воздуха применяйте синтетические моторные масла для карбюраторных двигателей по классификации SAE в соответствии с рекомендациями по применению при различных температурах окружающего воздуха, а также прогревайте двигатель перед запуском одним из следующих способов:

- Накануне работы выдержите мотоблок не менее 10 часов в теплом помещении. После этого, выкатив мотоблок на улицу, по возможности быстрее запустите двигатель.
- Залейте в двигатель масло, подогретое до температуры $50...60^{\circ}\text{C}$. Для этого необходимо слить имеющееся в двигателе масло в соответствующую металлическую посуду (лучше это делать накануне, после работы, пока масло жидкое) и разогреть его. После заливки горячего масла дайте время прогреться деталям мотоблока.

**ВНИМАНИЕ!**

Для разогрева двигателя нельзя пользоваться открытым огнем.

8.3. Обкатка мотоблока.

Чтобы продлить срок службы, перед использованием нового мотоблока или мотоблока, прошедшего капитальный ремонт, необходимо пройти процесс обкатки. Все соединительные узлы, такие как болты, стыкующие основные части, перед обкаткой необходимо крепко затянуть. Мотоблок необходимо заправить топливом, смазочным маслом. У нового мотоблока период обкатки составляет 20 часов. Правильное обращение с мотоблоком в период обкатки является важным фактором для продления срока службы двигателя. Во время обкатки все работающие детали притираются друг к другу и калибруют рабочий зазор.

В связи с этим первые 20 часов работы выполняйте следующие требования:

- В период обкатки частота вращения коленвала двигателя должна быть 2800-3000 об/мин, ручка регулятора оборотов расположена на 2/3 в сторону максимальных оборотов.

- Культивацию почвы проводить на глубину не более 10 см за один проход, 3 группы фрез, без дополнительных групп.

- Непрерывный режим работы мотоблока в период обкатки - не более 2 часов. На каждый час работы совершайте паузу в 10-15 минут для охлаждения двигателя.

- Визуально контролируйте состояние узлов и деталей, проверяйте их надежность крепления.

По окончании периода обкатки проведите техобслуживание и осмотр мотоблока, обязательно полностью замените смазочное масло в двигателе!

8.4. Управление мотоблоком.

- Установите нейтральную скорость «0».

- Запустите двигатель согласно - см. п. 8.1. данного руководства по эксплуатации

- Включите первую скорость.

- Переведите ручку регулятора оборотов на 2/3 в сторону максимальных оборотов.

- Плавно нажмите ручку сцепления и начните движение.

При обработке рыхлой почвы следите, чтобы фрезы не углублялись полностью в почву, вызывая перегрузку двигателя.

Культивирование целины, тяжелых и глинистых почв производите с 3-мя группами фрез за несколько проходов на 1-ой скорости, при

глубине 10-15 см за один проход. Перед обработкой участков с высокой растительностью, растительность необходимо скосить и удалить. Периодически очищайте фрезы от посторонних предметов (провода, веревки, остатки растительности и т.д.). Перед очисткой, двигатель должен быть выключен и мотоблок остановлен.

Культивирование легких и средних почв возможно производить на 2-ой скорости.



ВНИМАНИЕ!

Переключение скоростей возможно только при выключенном сцеплении (ручка сцепления отпущена)!

Работа на склонах требует особой осторожности, велика опасность травм в результате опрокидывания мотоблока. Будьте особенно внимательны при смене направления движения. Направляйте мотоблок только по диагонали к поверхности склона. Запрещается перемещать мотоблок вверх или вниз по склону. Категорически запрещается использовать мотоблок на местности с уклоном более 10°.

8.5. Остановка мотоблока.

- Отпустите ручку сцепления.
- Переведите ручку регулятора оборотов в сторону минимальных оборотов.
- Включите нейтральную скорость.
- Переведите кнопку выключателя зажигания двигателя в положение «ВЫКЛ».

9. ПЕРИОДИЧЕСКОЕ ОБСЛУЖИВАНИЕ

Мы рекомендуем обращаться к любому уполномоченному сервисному центру для выполнения всех работ по техническому обслуживанию мотоблока и его компонентов.

Через первые 5 часов работы:

- Замените масло в двигателе.
- Проверьте надежность крепления узлов и деталей.

Каждые 5 часов работы или ежедневно:

- Проверьте уровень масла в двигателе.
- Проверьте уровень масла в редукторе.
- Очистка зоны вокруг глушителя и органов управления.
- Проверьте надежность крепления узлов и деталей.

Каждые 10 часов работы:

- Проверьте и отрегулируйте (если необходимо) трос сцепления.
- Проверьте и отрегулируйте (если необходимо) натяжение ремня.

Каждые 50 часов работы или ежегодно:

- Замена моторного масла.
- Замена масла в редукторе.
- Проверка глушителя.

Каждые 100 часов работы или ежегодно:

- Проверка состояния свечи зажигания.

Ежегодно либо каждые 50 часов работы:

- Замена воздушного фильтра.
- Замена свечи зажигания.

- Очистка системы воздушного охлаждения.
- Проверка зазоров клапанов (не требуется, пока не будут замечены проблемы работы двигателя).

Осуществляйте более частый осмотр и техническое обслуживание, если мотоблок используется в пыльных и тяжелых условиях работы.

9.1. Замена масла в двигателе и редукторе.

Отработанное масло представляет собой опасный продукт и должно быть утилизировано надлежащим способом. Не выбрасывайте его вместе с бытовыми отходами.

• Замену масла необходимо производить полностью, не доливая и не смешивая новое и старое масло.

• Обращаем Ваше внимание на то, что срок между заменами масла варьируется в зависимости от загрузки мотоблока. Стандартно, масло необходимо менять каждые 50 часов работы.

• Необходимо постоянно контролировать состояние масла.

• Немедленно замените масло в следующих случаях:

- Побеление или помутнение масла - признак присутствия в масле воды,
- Присутствие в масле посторонних примесей.

9.2. Слив масла из двигателя.

- Установите двигатель на ровной горизонтальной поверхности.
- Очистите поверхность около сливной пробки.
- Установите под двигателем емкость для сбора отработанного масла.
- Выкрутите сливную пробку картера двигателя.
- Слейте отработанное масло через сливное отверстие в подходящую емкость, для чего можно наклонить двигатель слегка в сторону.
- Крепко закрутите сливную пробку на место.

9.3. Заполнение маслом двигателя.

Смотрите п. 7.1. данного руководства по эксплуатации.

9.4. Слив масла из редуктора.

• Для слива отработанного масла, предусмотрен сливной болт на дне редуктора (фото 14 поз. 3)

Открутите его и слейте старое масло, перед заливкой свежего.

• Установите сливной болт на место.

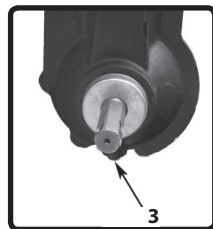


Фото 14

9.5. Заполнение маслом редуктора.

Смотрите п. 7.2. данного руководства по эксплуатации.

9.6. Обслуживание свечи зажигания.

Каждые 100 часов работы двигателя, но не реже одного раза в год, проводите проверку состояния свечи зажигания в следующем порядке:

- Очистите поверхность около свечи зажигания.
 - Отсоедините высоковольтный провод.
 - Выверните свечу шестигранным свечным ключом.
 - Осмотрите свечу. Юбка свечи (между керамической частью и металлической частью) должна иметь желтовато-коричневый цвет.
 - Замените свечу, если имеются сколы керамического изолятора или электроды имеют неровности, прогорели или имеют сильный нагар.
 - Очистите электроды мелкой наждачной бумагой до металла, проверьте и отрегулируйте зазор.
 - Проверьте величину зазора между заземляющим и центральным электродами, используя специальный свечной щуп. При необходимости установите зазор около 0,7 мм.
 - Установите свечу зажигания в двигатель и надежно затяните.
- Недостаточная затяжка свечи зажигания может привести к ее перегреву и повреждению двигателя.
- Присоедините высоковольтный провод.

9.7. Проверка глушителя.



ВНИМАНИЕ!

Во время работы двигатель выделяет тепло. Детали двигателя, в особенности глушитель, становятся очень горячими. Прикосновение к ним может привести к сильным ожогам. Воспламеняемый мусор может загореться.

- Дайте глушителю, цилиндру и ребрам цилиндра остыть, прежде чем дотрагиваться до них.
- Очистите зону вокруг глушителя и цилиндра от скопившегося воспламеняемого мусора.

Осмотрите глушитель на отсутствие трещин и прочих повреждений. В случае обнаружения поврежденных деталей обратитесь в сервисный центр для их замены.

9.8. Очистка системы воздушного охлаждения.



ВНИМАНИЕ!

Не допускается использовать воду для очистки двигателя. Вода может попасть в топливную систему. Используйте щетку или сухую тряпку для очистки двигателя.

Двигатель мотоблока имеет воздушную систему охлаждения. Грязь или сор может воспрепятствовать потоку воздуха и стать причиной перегрева двигателя, что приведет к ухудшению рабочих характеристик и сокращению срока службы двигателя.

Используйте щетку или сухую тряпку для удаления сора. Очистите пружины и органы управления, зону вокруг и позади глушителя от любого горючего мусора.

Со временем сор может скопиться в ребрах охлаждения цилиндра и стать причиной перегрева двигателя. Этот сор невозможно удалить без частичной разборки двигателя. Обращайтесь к любому уполномоченному сервисному центру для выполнения всех работ по осмотру и очистке систему воздушного охлаждения.

9.9. Регулировка троса сцепления и троса реверса.

Измерьте свободный ход на ручках сцепления и реверса. Свободный ход должен быть 3-8 мм. Если трос сцепления и реверса не соответствует, то отпустите стопорную гайку (фото 15 поз. 2) и закрутите или выкрутите регулировочный болт (фото 15 поз. 1) при необходимости. После регулировки, затяните стопорную гайку.

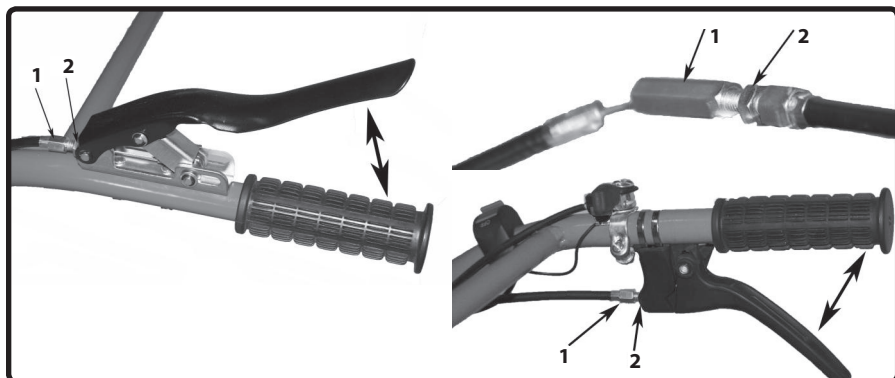


Фото 15

10. ПРАВИЛА ОЧИСТКИ, ТРАНСПОРТИРОВКИ, ХРАНЕНИЯ И УТИЛИЗАЦИИ

- При очистке и обслуживании мотоблока и фрез используйте защитные перчатки.
- Надежно установите мотоблок в горизонтальном положении на твердой, ровной поверхности.
- После каждого использования очистите фрезы щеткой, промойте водой и протрите ветошью.
- При очистке запрещается использование абразивных чистящих средств, а так же средств, содержащих спирт и растворители, которые могут вступить в реакцию и повредить части корпуса.
- Очистите двигатель, используя щетку и/или специальные очищающие составы для двигателей внутреннего сгорания.
- Смажьте места сколов краски на металлических частях корпуса машинным маслом или специальными составами для защиты от коррозии.
- Перед подготовкой мотоблока к хранению слейте топливо из топливного бака.
- Так как при длительном хранении мотоблока, масло из цилиндра стекает в картер двигателя. В результате этого, первые минуты двигатель работает практически без смазки. Это может привести к критическому износу двигателя. Во избежание этого, необходимо выполнить следующие действия: отсоедините высоковольтный провод свечи зажигания; выверните свечу зажигания; аккуратно залейте 30 мл чистого масла в отверстие свечи зажигания; прикройте чистой ветошью отверстие свечи зажигания для предотвращения его разбрызгивания из свечного отверстия; возьмитесь за ручку стартера и плавно потяните ее вверх два раза, это обеспечит равномерное распределение масла по зеркалу цилиндра двигателя; установите свечу зажигания на место. Данная операция защитит цилиндр от коррозии во время хранения, и обеспечит легкий запуск двигателя после перерыва в эксплуатации.
- Изделие в упаковке изготовителя можно транспортировать всеми видами крытого транспорта при температуре воздуха от - 30 до + 40°C и относительной влажности до 80% (при температуре +25°C).
- При транспортировании должны быть исключены любые возможные удары и перемещения упаковки с мотоблоком внутри транспортного средства.
- Транспортировать мотоблок на боку категорически запрещено.
- Мотоблок должен храниться в отапливаемом, вентилируемом

помещении, в недоступном для детей месте, исключая попадание прямых солнечных лучей, при температуре от 0 до + 40°С, и относительной влажности не более 80% (при температуре +25°С).

- Данный мотоблок и комплектующие узлы изготовлены из безопасных для окружающей среды и здоровья человека материалов и веществ. Тем не менее, для предотвращения негативного воздействия на окружающую среду, по окончании использования (истечению срока службы) или его непригодности к дальнейшей эксплуатации, мотоблок подлежит сдаче в приемные пункты по переработке металлолома и пластмасс.

- Утилизация мотоблока и комплектующих узлов заключается в его полной разборке и последующей сортировке по видам материалов и веществ, для последующей переплавки или использования при вторичной переработке.

- По истечению срока службы, мотоблок должен быть утилизирован в соответствии с нормами, правилами и способами, действующими в месте утилизации бытовых приборов.

- Утилизация мотоблока должна быть произведена без нанесения экологического ущерба окружающей среде, в соответствии с нормами и правилами, действующими на территории Российской Федерации.

- Технические жидкости (топливо, масло) утилизировать отдельно, в соответствии с нормами утилизации отработанных нефтепродуктов, действующими в месте утилизации.

11. ВОЗМОЖНЫЕ НЕИСПРАВНОСТИ И МЕТОДЫ ИХ УСТРАНЕНИЯ

- При возникновении возможных неисправностей руководствуйтесь рекомендациями, приведенными в таблице.
- Ремонт мотоблока следует выполнять в квалифицированном авторизованном сервисном центре.

Неисправность	Причина	Способы устранения
Двигатель не запускается	В топливном баке нет бензина.	Заполните топливный бак чистым, свежим, неэтилированным бензином.
	Старый бензин.	Слейте старый бензин из топливного бака и заполните его чистым, свежим, неэтилированным бензином АИ-92.
	Неправильно установлен рычаг управления дроссельной заслонкой.	Установите рычаг управления дроссельной заслонкой в положение "Заяц".
	Высоковольтный провод не подсоединен к свече зажигания.	Подсоедините высоковольтный провод к свече зажигания.
	Грязная или неисправная свеча зажигания, неправильно установлен зазор между электродами.	Осмотрите, очистите и, при необходимости, замените свечу зажигания. Проверьте зазор между электродами.
	Карбюратор "переливает" топливо.	Установите рукоятку управления воздушной заслонкой (если имеется) в положение "Черепаша" и запустите двигатель.
Двигатель работает неравномерно	Плохой контакт на свече зажигания.	Надежно закрепите высоковольтный провод.
	Старый бензин. Влага или грязь в топливной системе.	Слейте старый бензин из топливного бака и заполните его чистым, свежим, неэтилированным бензином.
	Грязный воздушный фильтр.	Очистите или замените воздушный фильтр.
	Засорен карбюратор.	Прочистите топливные каналы и отрегулируйте карбюратор в сервисном центре.

Повышенная вибрация	Ослабление креплений фрез или их повреждение.	Немедленно остановите двигатель и снимите высоковольтный провод со свечи зажигания. Затяните болты крепления фрез или замените неисправные детали.
	Ослабление болтов или винтов крепления.	Немедленно остановите двигатель и снимите высоковольтный провод со свечи зажигания. Затяните винты или замените болты.
Шум из редуктора	Подшипник износился.	Обратитесь в сервис-центр.
	Недостаток или плохое качество масла.	Долейте или замените масло.
	Зубья шестерни сломаны.	Обратитесь в сервис-центр.
Передача переключается с трудом или не включается	Зубья сцепились краями.	Обратитесь в сервис-центр.
	Согнут рычаг переключения передач.	Обратитесь в сервис-центр.
Передача внезапно отключается	Шестерня или вилка сильно износились.	Обратитесь в сервис-центр.
Редуктор слишком горячий	Поврежден подшипник.	Обратитесь в сервис-центр.
	Неправильно установлены подшипник, шестерня или сальник.	Обратитесь в сервис-центр.
	Неподходящая марка смазочного масла.	Замените смазочное масло.

• Во всех случаях нарушения нормальной работы мотоблока, например: падение оборотов двигателя, изменение шума, появление постороннего запаха, дыма, вибрации, стука - прекратите работу и обратитесь в сервисный центр.

• Изготовитель оставляет за собой право вносить изменения в конструкцию изделия, без предварительного уведомления, с целью улучшения его потребительских качеств.

• Некоторые мероприятия по техническому обслуживанию машин и оборудования, проведение регламентных работ, регулировок и настроек, указанных в Руководстве по эксплуатации, а также диагностика, могут не относиться к гарантийным обязательствам, и как следствие подлежат оплате согласно действующим расценкам сервисного центра.

12. ГАРАНТИЙНЫЕ УСЛОВИЯ

Дорогой покупатель!

1. Поздравляем Вас с покупкой нашего изделия, и выражаем благодарность за Ваш выбор.
2. При покупке изделия требуйте проверки его комплектности и исправности в Вашем присутствии, Руководство по эксплуатации и заполненный Гарантийный талон на русском языке. При отсутствии у Вас правильно заполненного Гарантийного талона мы будем вынуждены отклонить Ваши претензии по качеству данного изделия.
3. Во избежание недоразумений убедительно просим Вас перед началом работы с изделием внимательно ознакомиться с Руководством по его эксплуатации.
4. Обращаем Ваше внимание на исключительно бытовое назначение данного изделия.
5. Правовой основой настоящих гарантийных условий является действующее Законодательство и, в частности, Закон "О защите прав потребителей".
6. Гарантийный срок:
 - 6.1. Гарантийный срок на данное изделие составляет 24 , и исчисляется со дня продажи через розничную торговую сеть. В случае устранения недостатков изделия, гарантийный срок продлевается на период, в течение которого оно не использовалось.
7. Срок службы изделия - 5 лет.
8. Наши гарантийные обязательства распространяются только на неисправности, выявленные в течение гарантийного срока и обусловленные производственными факторами.
9. Обращаем Ваше внимание на то, что данное изделие служит исключительно для личных, семейных и домашних нужд, не связанных с осуществлением предпринимательской деятельности.
10. Гарантийные обязательства не распространяются на

-

-

- Использования изделия в профессиональных целях и объемах.
- Применения изделия не по назначению.
- Стихийного бедствия, действия непреодолимой силы (пожар, несчастный случай, наводнение, удар молнии и др.) или иными бытовыми факторами.
 - Неблагоприятных атмосферных и иных внешних воздействий на изделие, таких как дождь, снег, повышенная влажность, нагрев, агрессивные среды.
 - Использования принадлежностей, расходных материалов и запчастей, не рекомендованных или не одобренных производителем.
 - Проникновения внутрь изделия посторонних предметов, насекомых, материалов или веществ.
 - На изделие, подвергавшееся вскрытию, ремонту или модификации вне уполномоченного сервисного центра.
 - На принадлежности, запчасти, вышедшие из строя вследствие нормального износа, и расходные материалы, такие как: резиновые уплотнители, тросы управления, воздушные фильтры и т. п.
 - Попыток самостоятельного ремонта изделия, вне уполномоченного сервисного центра. К безусловным признакам, которых относятся: сорванные гарантийные пломбы, заломы на шлицевых частях крепежных винтов, частей корпуса и т.п.
 - Перегрева изделия или несоблюдения требований к составу и качеству топлива, повлекшего выход из строя поршневой группы, к безусловным признакам которого относятся разрушение/заклинивание поршневого кольца и/или наличие царапин и потертостей на внутренние поверхности цилиндра и поверхности поршня, разрушение и/или оплавление опорных подшипников шатуна и поршневого пальца.
 - Ненадлежащего обращения при эксплуатации, хранении и обслуживании (наличие ржавчины, засорение системы охлаждения отходами, забивание внутренних и внешних полостей пылью и грязью).
 - На расходные и быстроизнашивающиеся части (звездочка, резиновые амортизаторы, и уплотнители, шестерня привода масляного насоса, храповое колесо и трос стартера, детали стартерной группы, фильтры, лента тормоза, пружина сцепления), а также сменные приспособления.
 - Механические повреждения стартерной группы (поломки храпового колеса, крышки стартера и т.п.), вызванные неверным запуском, ударными нагрузками.
 - Гарантия также не распространяется на ремонтные работы, связанные со следующими причинами:

- Подтеканием карбюраторов, стопорением клапанов, закупоркой топливопроводов или иными неисправностями, вызванными использованием несвежего или загрязненного бензина.
- Заеданием или поломкой деталей вследствие работы двигателя с недостаточным количеством смазочного масла, с загрязненным смазочным маслом, а также в случае использования масла несоответствующей марки (проверяйте уровень масла и, при необходимости, добавляйте масло и заменяйте его через рекомендуемые интервалы). Система защиты запуска двигателя без масла может не отключить работающий двигатель. Повреждение двигателя может быть вызвано тем, что не поддерживался нужный уровень масла.
- Повреждением или износом деталей, вызванных попаданием в двигатель грязи из-за неправильной сборки пользователем воздушного фильтра или нерегулярным уходом за ним. Через рекомендуемые интервалы выполняйте очистку и/или замену фильтра, как указано в руководстве по эксплуатации.
- Повреждение деталей из-за чрезмерной скорости работы двигателя или из-за его перегрева, вызванного блокировкой маховика или ребер охлаждения травой, грязью, мусором, либо использованием двигателя в ограниченном пространстве без достаточной вентиляции. Очищайте двигатель от мусора через рекомендованные интервалы времени, как указано в руководстве по эксплуатации.
- Повреждение двигателя или мотоблока из-за чрезмерной вибрации, вызванной плохим закреплением двигателя на мотоблоке, плохим закреплением или неадекватной балансировкой крыльчатки, неправильным соединением коленчатого вала с приводимыми устройствами, а также из-за чрезмерного повышения скорости работы или из-за иной неправильной эксплуатации двигателя.
- Искривлением или поломкой коленвала.
- Обычной регулировкой или настройкой двигателя.
- Повреждением двигателя или его компонентов, таких как камера сгорания, клапана, седла клапанов, направляющие клапанов, или обгоранием обмоток стартера, вызванных использованием альтернативных видов топлива (сжиженный газ, природный газ, модифицированные бензины и т.п.)

Предприятие-изготовитель не принимает претензии на некомплектность и механические повреждения изделия после его продажи.

Гарантийное обслуживание доступно только через уполномоченные сервисные центры:

Покупатель ознакомлен.

Подпись покупателя _____ / _____ /

ГАРАНТИЙНЫЙ ТАЛОН**ГАРАНТИЙНЫЙ ТАЛОН № _____**

На гарантийный ремонт мотоблока Habert модель _____

Заводской номер № _____

Заводской номер двигателя № _____

Продавец _____

Дата продажи « ____ » 20 ____ г. _____

М.П.

При покупке изделия требуйте у продавца проверки надлежащего качества и комплектности, а также правильного заполнения гарантийного талона. С условиями гарантии и проведения гарантийного обслуживания ознакомлен и согласен. Изделие получено в исправном состоянии и полностью укомплектовано.

Претензий к внешнему виду и комплектации не имею.

Подпись покупателя _____



www.habert.pro

8 800 101 02 46



,

!