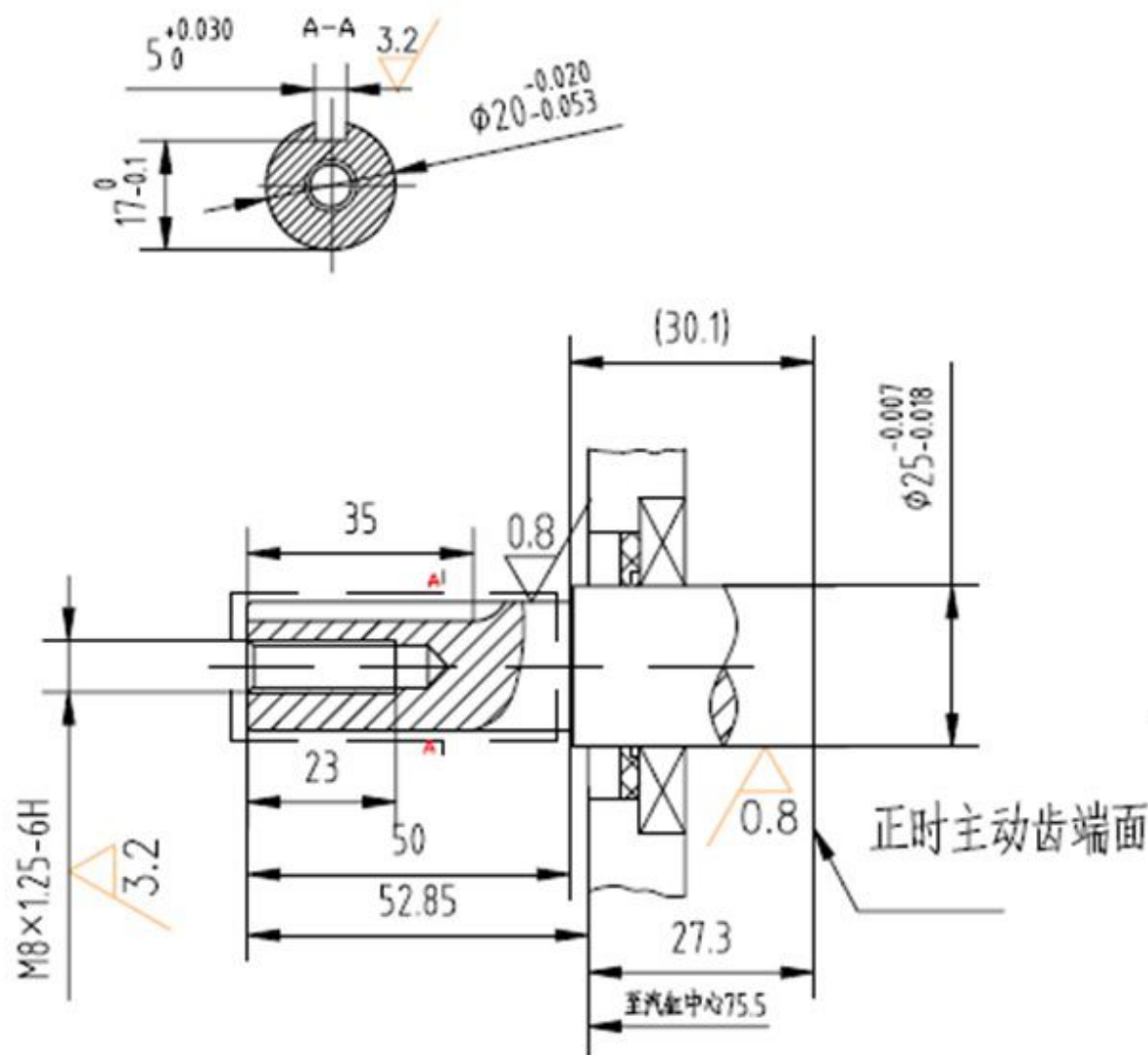


S

(ERP代号:S1)



技术要求:

- 1.未注倒角 $1 \times 45^\circ$ , 未注圆角R0.5.
- 2.虚线处高频淬火HRC45-53, 层深1-1.5mm.

配键规格:

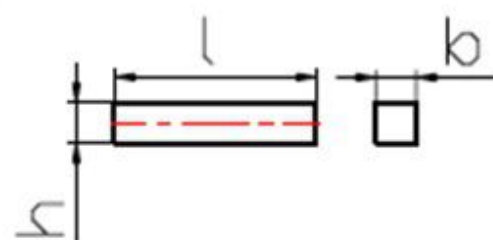
普通平键(B型):

$$b = 5_{-0.03}^0$$

$$h = 5$$

$$l = 33$$

平键简图



- 1.去除毛刺.
- 2.热处理:调质, 硬度180~230HB.
- 3.材料:45-GB/T699-88