



Наш сайт- www.habert.pro

Телефон для связи - 8 800 707 96 28



Следи за нами в соцсетях,
участвуй в розыгрышах и получай призы!



Руководство по эксплуатации БЕНЗИНОВЫЙ ГЕНЕРАТОР

HT3900B • HT3900EB • HT8000EB • HT8000EB-ATS



**Перед использованием
внимательно прочитайте инструкцию**

Компания HABERT

Все изделия HABERT проходят строгий контроль качества и соответствуют требованиям российских и международных стандартов. На всю продукцию бренда действует гарантия и квалифицированное постгарантийное сервисное обслуживание.

Мы всегда готовы оказать Вам любую консультацию по всем возникающим вопросам, необходимым запчастям и практическому применению продукции HABERT.

HABERT – техника, достойная тебя!

Содержание

1. БЕЗОПАСНОСТЬ	4
2. РАСПОЛОЖЕНИЕ ОСНОВНЫХ УЗЛОВ	6
3. УПРАВЛЕНИЕ	7
1) Переключатель двигателя	7
2) Ручной стартер	7
3) Топливный кран	7
4) Воздушная заслонка	8
5) Автоматический выключатель	8
6) Заземление	9
7) Система оповещения о низком уровне масле	9
4. ИСПОЛЬЗОВАНИЕ ГЕНЕРАТОРА	9
1) Подключение к электрической сети здания	9
2) Клемма заземления	10
3) Переменный ток	10
4) Работа с переменным током	11
5) Работа с постоянным током	11
6) Работа на большой высоте	13
5. ПРОВЕРКА ПЕРЕД ЗАПУСКОМ	14
1) Моторное масло	14
2) Рекомендация по топливу	15
6. ЗАПУСК/ОСТАНОВКА ДВИГАТЕЛЯ	17
7. ТЕХНИЧЕСКОЕ ОБСЛУЖИВАНИЕ	18
1) ГРАФИК ТЕХНИЧЕСКОГО ОБСЛУЖИВАНИЯ	19
2) Набор инструментов	19
3) Замена моторного масла	20
4) Обслуживание воздушного фильтра	21
5) Очистка отстойника	22
6) Обслуживание свечей зажигания	22
8. ТРАНСПОРТИРОВКА / ХРАНЕНИЕ	24
9. УСТРАНЕНИЕ НЕИСПРАВНОСТЕЙ	26
10. ЭЛЕКТРИЧЕСКАЯ СХЕМА	28
11. ТЕХНИЧЕСКИЕ ХАРАКТЕРИСТИКИ	35
12. СБОРКА ГЕНЕРАТОРА	36
13. ИНСТРУКЦИЯ ПО ЭКСПЛУАТАЦИИ ГЕНЕРАТОРА СО ВСТРОЕННОЙ АВТОМАТИЧЕСКОЙ СИСТЕМОЙ ЗАПУСКА:	37
14. ИНСТРУКЦИЯ ПО ЭКСПЛУАТАЦИИ ГЕНЕРАТОРА С ВНЕШНИМ БЛОКОМ ATS	38
14. ГАРАНТИЯ	43
15. ГАРАНТИЙНЫЙ ТАЛОН	44

Спасибо, что выбрали генератор нашей компании. Это руководство содержит самую полную информацию о генераторе. Пожалуйста, прочтите его внимательно.

Вся информация данного руководства пользователя о продукте является актуальной на момент печати. Мы оставляем за собой право вносить изменения в любое время и без предварительного уведомления. Никакая часть этого руководства не может быть опубликована без письменного разрешения компании.

Данное руководство пользователя является неотъемлемой частью оборудования и должно передаваться с ним, в случае перепродажи

ЗНАКИ БЕЗОПАСНОСТИ

Ваша безопасность и безопасность окружающих очень важна. Пожалуйста, прочтите внимательно следующий текст. Знаки безопасности предупреждает вас о потенциальных опасностях, которые могут причинить вред вам или окружающим. К каждому такому знаку предшествует предупреждающий символ и одно из трех слов:

ОПАСНО, ПРЕДУПРЕЖДЕНИЕ или **ВНИМАНИЕ**. Это означает:

3



ОПАСНО

Не соблюдение инструкций приведет к **СМЕРТИ** или к **СЕРЬЕЗНЫМ ТРАВМАМ**



ПРЕДУПРЕЖДЕНИЕ

Не соблюдение инструкций может привести к **СМЕРТИ** или к **СЕРЬЕЗНЫМ ТРАВМАМ**



ОСТОРОЖНО

При несоблюдении инструкций возможно получение **ТРАВМ**.

Другим важным знаком является слово **ВНИМАНИЕ**.

Оно означает:

ВНИМАНИЕ - Ваш генератор или другое имущество может быть повреждено, если вы не следуете инструкциям.

Эти знаки предназначены для предотвращения получения травм, повреждения вашего генератора, какого-либо имущества или окружающей среды.

1. БЕЗОПАСНОСТЬ

Прежде чем приступить к эксплуатации генератора, прочтите и внимательно изучите данное руководство пользователя. Так вы сможете предотвратить несчастные случаи, ознакомившись с органами управления генератора.

Ответственность оператора

- Изучите, как быстро остановить генератор в случае аварии.
- Изучите все органы управления генератора, розетки и соединения.
- Убедитесь, что любой человек, который работает с генератором, изучил данное руководство. Не позволяйте детям осуществлять какие-либо манипуляции с генератором без присмотра родителей. Не подпускайте детей и домашних животных в рабочую зону.
- Устанавливайте генератор на твердую, ровную поверхность. Не ставьте его на рыхлый песок или снег. Если генератор находится под углом, то может произойти утечка топлива. Если генератор перевернется или погрузится в снег, песок или грязь, то вода может попасть в генератор.

Опасность угарного газа

- Выхлопные газы содержат ядовитый оксид углерода, бесцветный и без запаха газ.

Вдыхание выхлопных газов может привести к потере сознания или к смерти.

- Если вы запускаете генератор в замкнутом или частично замкнутом пространстве, то обеспечьте достаточную вентиляцию помещения.

Опасность поражения электрическим током

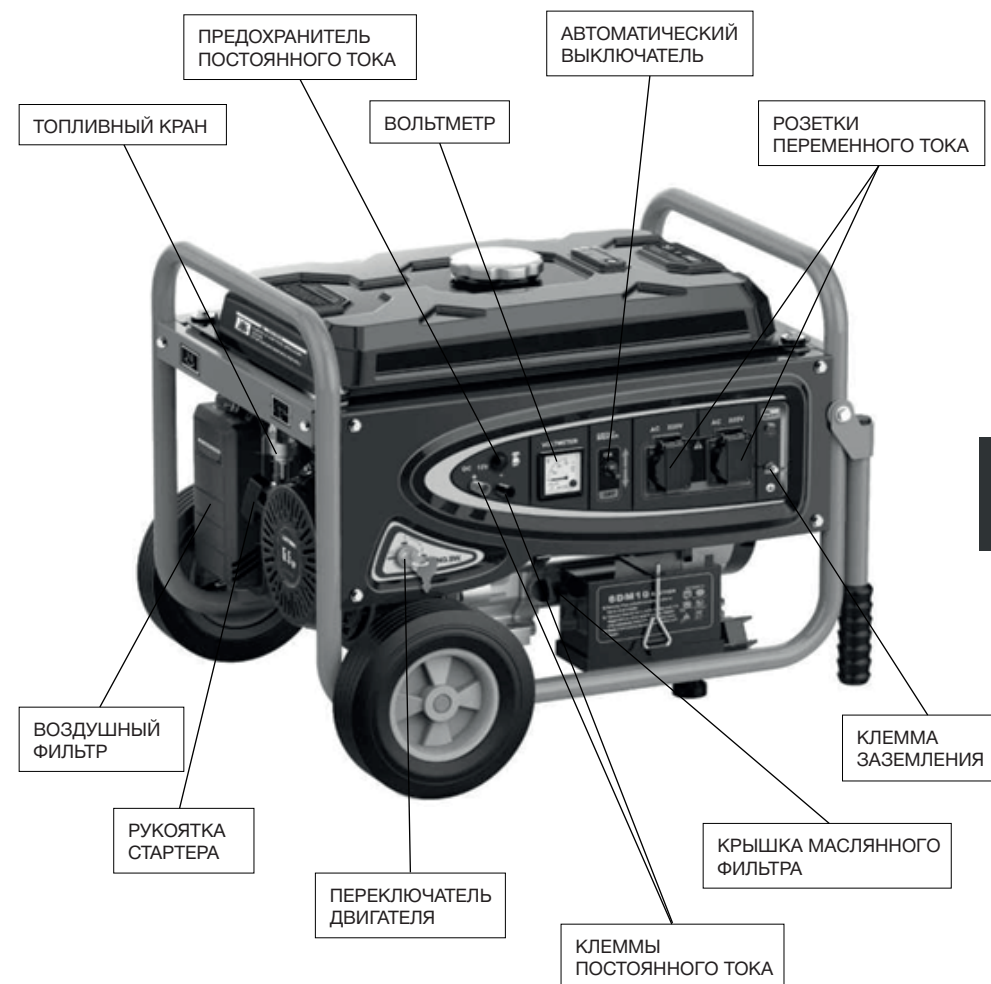
- При неправильном использовании генератора существует опасность поражения электрическим током.
- Не используйте генератор в условиях повышенной влажности. Не прикасайтесь к нему влажными руками. Держите генератор сухим.
- Если генератор хранится на открытом воздухе, без какой-либо защиты от погодных условий, то перед каждым использованием проверяйте все его электрические компоненты на панели управления. Влага или снег могут стать причиной короткого замыкания, что в свою очередь может привести к поражению электрическим током.
- Не подключайтесь к электрической системе здания, если электрик не установил специализированный переключатель.

4

Опасность возгорания и получения ожога

- Выхлопная система двигателя сильно нагревается, возможно возгорание некоторых материалов.
 - Держите генератор на расстоянии не менее 1 метра от зданий и другого оборудования во время работы.
 - Не помещайте генератор в какие-либо самодельные конструкции.
 - Держите легковоспламеняющиеся материалы на достаточном расстоянии от генератора.
- Глушитель сильно нагревается во время работы и остается горячим еще некоторое время после остановки двигателя. Будьте осторожны, не прикасайтесь к глушителю, пока он горячий. Дайте двигателю полностью остыть, перед размещением генератора на хранение.
- Бензин легко воспламеняется и при определенных условиях является взрывоопасным. Не курите и не допускайте возникновения пламени или искр в местах заправки генератора, или хранения бензина. Заправляйте топливо в хорошо проветриваемом помещении с полностью остановленным двигателем.
- Перед запуском генератора убедитесь, что все пролитое топливо было вытерто.

2. РАСПОЛОЖЕНИЕ ОСНОВНЫХ УЗЛОВ



ПРИМЕЧАНИЕ:

Схемы могут отличаться в зависимости от модификации двигателя.

3. УПРАВЛЕНИЕ

1) Переключатель двигателя

Для запуска и остановки двигателя.

Положение переключателя:

OFF/ВЫКЛ.: Для остановки двигателя. Ключ можно вынуть/вставить.

ON/ВКЛ.: Для запуска двигателя.

START/ПУСК: Чтобы запустить двигатель стартером.



Верните ключ в положение ВКЛ/ON после запуска двигателя. Не вращайте стартер более 5 секунд за один раз. Если двигатель не запускается, отпустите переключатель и подождите 10 секунд, прежде чем заводить повторно.

2) Ручной стартер

Чтобы запустить двигатель, слегка потяните рукоятку стартера, пока не почувствуете сопротивление, затем резко дерните, двигатель заведется.

ВНИМАНИЕ

Плавно верните рукоятку стартера обратно, не бросайте.



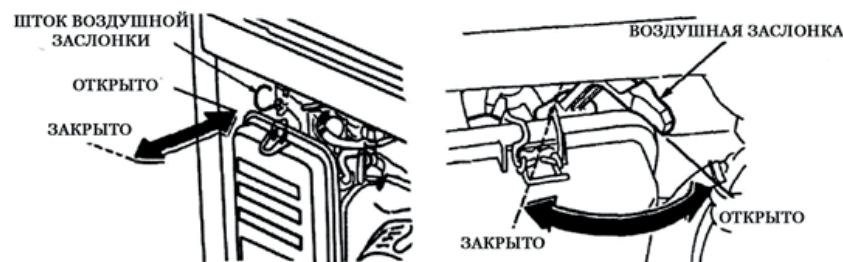
3) Топливный кран

Топливный кран находится между топливным баком и карбюратором. Когда рычаг топливного крана находится в положении ВКЛ/ON, то топливо поступает в карбюратор. После остановки двигателя поверните рычаг в положение ВЫКЛ/ OFF.



4) Воздушная заслонка

Воздушная заслонка используется для подачи обогащенной топливной смеси при запуске холодного двигателя. Заслонку можно передвигать как штоком, так и поворотом рычага. Для обогащения топливной смеси переместите рычаг в положение ЗАКРЫТО.



5) Автоматический выключатель

Если произойдет короткое замыкание или значительно возрастет нагрузка при подключении электрических приборов, то выключатель автоматически выключится. Если такое произошло, то убедитесь, что подсоединённое электрическое устройство полностью исправно и не превышает номинальную нагрузку генератора, прежде чем снова включить автоматический выключатель. Автоматический выключатель может использоваться как для подачи, так и отключения напряжения.



6) Заземление

Клемма заземления генератора соединяется с панелью генератора, металлическими нетоковедущими частями генератора и элементами заземления каждой розетки. Перед подключением заземления проконсультируйтесь с квалифицированным электриком.

7) Система оповещения о низком уровне масла

Система предназначена для предотвращения повреждения двигателя из-за недостаточного количества масла в картере. Прежде чем уровень масла в картере упадет ниже безопасного уровня, двигатель автоматически выключится (переключатель двигателя останется в положении ON). Если двигатель выключился и не заводится, проверьте уровень моторного масла.

4. ИСПОЛЬЗОВАНИЕ ГЕНЕРАТОРА

1) Подключение к электрической сети здания

Подключение к электрической сети здания, как источника резервного питания, должно выполняться только квалифицированным электриком. Такое подключение должно соответствовать всем применимым законам и электротехническим нормам вашего региона.



ПРЕДУПРЕЖДЕНИЕ

При неправильном подключении, напряжение будет подаваться на «общественную» линию электропередач, что может привести к поражению электрическим током работников коммунальных служб, которые занимаются ремонтом во время отключения электроэнергии. Перед подключением проконсультируйтесь с квалифицированным электриком.



ОСТОРОЖНО

При неправильном подключении, возможна подача встречного напряжения на генератор, что приведет к выходу его из строя или возгоранию в электрической системе здания.

2) Клемма заземления

Во избежание поражения электрическим током генератор должен быть заземлен. Подсоедините отрезок толстого провода между клеммой заземления и заземляемым электродом. Генераторы имеют системное заземление, которое соединяет раму генератора с клеммами заземления в розетках переменного тока. Если генератор протестировать тестером, то значения будут одинаковые, как в домашней сети.



Особые требования

При работе с генератором могут применяться федеральные или государственные правила по охране труда (OSHA). Пожалуйста, проконсультируйтесь с квалифицированным электриком или уполномоченным лицом по работе с электрическими установками.

- В некоторых районах генераторы должны быть зарегистрированы в местных коммунальных компаниях.
- Если генератор используется на строительной площадке, могут существовать дополнительные правила, которые необходимо соблюдать.

3) Переменный ток

Перед подключением прибора или источника питания к генератору:

- Убедитесь, что он находится в полностью исправном состоянии. Неисправные приборы или поврежденные провода могут стать причиной поражения электрическим током.
- Если подключенное оборудование начинает работать с перебоями или имеются какие-то другие признаки неправильной работы, то незамедлительно отключите его и определите, является ли это проблема подключенного оборудования или превышена номинальная нагрузка генератора.
- Убедитесь, что параметры подключаемого устройства не превышают номинальные параметры генератора. Допускается работа двигателя на максимальных оборотах не более 30 минут

ВНИМАНИЕ

– При большой нагрузке автоматический выключатель выключится.

При превышении времени работы генератора на максимальных оборотах или при небольшой перегрузке генератора автоматический выключатель может не сработать, но при этом увеличится нагрузка на генератор, что сократит срок его службы.

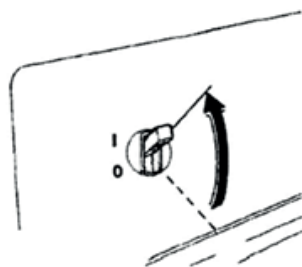
Допускается работа двигателя на максимальных оборотах не более 30 минут.

При непрерывной работе не превышайте номинальную мощность.

В любом случае необходимо учитывать общую потребляемую мощность (В •А) всех подключенных устройств. Производители бытовых приборов и электроинструментов обычно указывают номинальную информацию рядом с номером модели или серийным номером изделия.

4) Работа с переменным током

1. Запустите двигатель.
2. Включите автоматический выключатель переменного тока.
3. Подключите устройство в розетку.



Практически всем подключаемым приборам требуется больше номинальной мощности для начала работы, чем указано это производителем. При подключении не превышайте мощность розетки. Если автоматический выключатель выключается, то отключите из розетки потребитель питания, подождите несколько минут, а затем включите автоматический выключатель.

5) Работа с постоянным током

Клеммы постоянного тока

Клеммы постоянного тока могут использоваться ТОЛЬКО для зарядки 12-вольтовых автомобильных аккумуляторов. (+) клемма окрашена в красный цвет, в черный цвет (-) клемма. Батарея должна быть подключена к клеммам постоянного тока генератора с соответствующей полярностью (положительная клемма батареи к красной клемме генератора, а отрицательная клемма батареи к черной клемме генератора).

С АВТОМАТОМ ЗАЩИТЫ ЦЕПИ ПОСТОЯННО ТОКА

С ПРЕДОХРАНИТЕЛЕМ ПОСТОЯННО ТОКА



Автомат защиты цепи постоянного тока (или предохранитель постоянного тока)

Автомат защиты цепи постоянного тока (или предохранитель постоянного тока) автоматически отключает подачу тока, когда генератор будет перегружен или имеются проблемы с батареей, или когда перепутана полярность при подключении.

В случае сработки, индикатор внутри кнопки защиты цепи постоянного тока покажет, что цепь разомкнута. Подождите несколько минут и нажмите кнопку, чтобы цепь замкнуть .

Подключение проводов аккумулятора:

① Перед подключением зарядных проводов к аккумулятору, установленному на автомобиле, снимите провод массы аккумулятора автомобиля.



ПРЕДУПРЕЖДЕНИЕ

Во время заряда батареи выделяются взрывоопасные газы. Избегайте источников открытого огня, не курите. Обеспечьте достаточную вентиляцию во время зарядки батареи.

- ② Подсоедините положительный (+) провод к положительной (+) клемме аккумулятора.
- ③ Подсоедините другой конец положительного(+) провода аккумулятора к положительной (+) клемме генератора.
- ④ Подсоедините отрицательный(-) провод к отрицательной(-) клемме аккумулятора.
- ⑤ Подсоедините другой конец отрицательного(-) провода аккумулятора к отрицательной(-) клемме генератора.
- ⑥ Запустите генератор.

ВНИМАНИЕ

Не заводите автомобиль, пока подключены зарядные провода и работает генератор. Автомобиль или генератор могут быть повреждены.

При перегрузки цепи постоянного тока сработает предохранитель. В этом случае вам необходимо будет заменить предохранитель.

Если возникнет перегрузка генератора или проблема с проводами, то сработает автоматический предохранитель цепи постоянного тока (кнопка «ВЫСКОЧИТ»). В этом случае подождите несколько минут, затем нажмите на кнопку, чтобы продолжить работу. Если устройство защиты цепи продолжает отключаться, прекратите зарядку батареи и обратитесь к вашему дилеру.

Отключение проводов от аккумуляторной батареи:

- ① Заглушите двигатель.
- ② Отсоедините отрицательный (-) провод аккумуляторной батареи от отрицательной (-) клеммы генератора.
- ③ Отсоедините другой конец отрицательного (-) провода аккумуляторной батареи.
- ④ Отсоедините положительный (+) провод аккумуляторной батареи от положительной (+) клеммы генератора.
- ⑤ Отсоедините другой конец положительного (+) провода аккумулятора батареи.
- ⑥ Подсоедините провод массы автомобиля к отрицательной (-) клемме аккумуляторной батареи.

6) Работа на большой высоте

На большой высоте стандартная топливовоздушная смесь карбюратора будет обогащенной. В результате чего производительность снизится, а расход топлива увеличится.

Производительность при использовании двигателя на большой высоте может быть улучшена за счет установки в карбюратор другого топливного жиклера с отверстием меньшего диаметра и регулировкой винта холостого хода. Если вы всегда используете двигатель на высоте более 1500 метров над уровнем моря, обратитесь к официальному дилеру для выполнения этих модификаций карбюратора.

Даже при модифицированном карбюраторе мощность двигателя будет уменьшаться примерно на 3,5% каждые 300 метров набора высоты. Влияние высоты на мощность будет еще больше, если используется стандартный карбюратор.

ВНИМАНИЕ

Двигатель внутреннего сгорания с отрегулированным карбюратором нельзя использовать на малых высотах, так как смесь будет обедненной. В противном случае это приведет к перегреву двигателя и серьезным повреждениям.

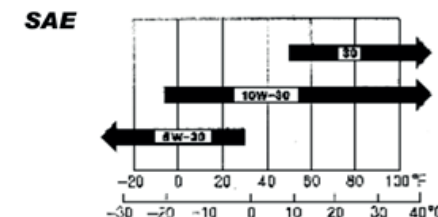
5. ПРОВЕРКА ПЕРЕД ЗАПУСКОМ

1) Моторное масло

ВНИМАНИЕ

Моторное масло является основным фактором, влияющим на производительность и срок службы двигателя. Не детергентное масло используемое для 2-тактных двигателей может стать причиной поломки.

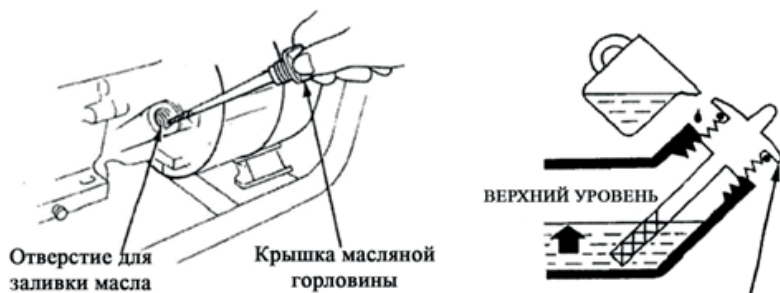
Проверяйте уровень масла ПЕРЕД КАЖДЫМ ЗАПУСКОМ. Генератор при этом должен находиться на ровной поверхности с остановленным двигателем



ТЕМПЕРАТУРА ОКРУЖАЮЩЕЙ СРЕДЫ

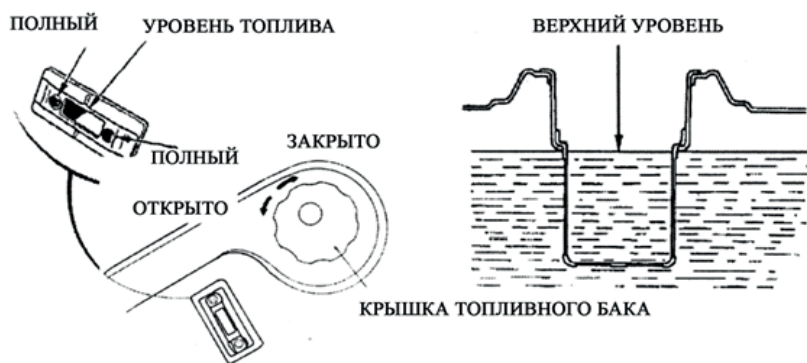
Используйте только 4-тактное масло сертифицированное по классификации SG. SF/CC. CD. Масло SAE 10W30, 10W40 рекомендуется для использования при нормальных условиях окружающей среды. Другие типы вязкости масел вы можете использовать в соответствии с диаграммой (см. выше).

1. Снимите крышку маслозаливной горловины и протрите щуп.
2. Проверьте уровень масла, вставив щуп в заливную горловину, не закручивайте его.
3. Вытащите снова, если уровень низкий, добавьте рекомендуемое масло до верхней отметки на щупе.



2) Рекомендация по топливу

- Проверьте уровень топлива.
- Заправьте бак, если уровень топлива низкий. Не заполняйте выше плеча топливного фильтра. Бензин- легковоспламеняющееся вещество и при определенных условиях взрывоопасно. Заправляйте в хорошо проветриваемом помещении с остановленным двигателем. Не курите и не допускайте возникновения пламени или искр в местах заправки двигателя или хранения бензина.
- Не переполняйте топливный бак (в заливной горловине не должно быть топлива). После заправки убедитесь, что крышка бака закручена плотно. Будьте осторожны, чтобы не разлить топливо при заправке. Разлитое топливо или пары бензина могут воспламениться. Если топливо пролилось, то дождитесь его полного высыхания, прежде чем запускать двигатель.
- Избегайте длительного контакта топлива с кожей или вдыхания паров.
- ХРАНИТЕ В НЕДОСТУПНОМ ДЛЯ ДЕТЕЙ МЕСТЕ.



Используйте бензин с октановым числом не ниже 86. Мы рекомендуем неэтилированный бензин, при его использовании образуется меньше нагара в двигателе и на свечах зажигания, и продлевает срок службы выхлопной системы.

Никогда не используйте старый или загрязненный бензин или смесь масла с бензином. Избегайте попадания грязи или воды в топливный бак. Иногда вы сможете услышать легкий металлический звон/детонацию при работе двигателя под большими нагрузками. Это не повод для беспокойства. Если двигатель работает устойчиво и нет больших нагрузок на него, но при этом возникает детонация, то смените марку бензина. Если детонация не исчезнет, обратитесь к вашему дилеру.

ВНИМАНИЕ
Работа двигателя при постоянном металлическом звоне/детонации может вызвать поломку двигателя.

В случае поломки, гарантия не распространяется на детали, поврежденные в результате неправильного использования генератора.

Кислородсодержащее топливо
Некоторые виды бензина смешивают со спиртом или эфиром для повышения октанового числа. Такой бензин называются кислородсодержащим топливом. В некоторых регионах используют кислородсодержащее топливо, чтобы снизить выбросы загрязняющих веществ в атмосферу. Если вы используете кислородсодержащее топливо, убедитесь, что его октановое число не ниже 86.

Этанол (этиловый или зерновой спирт)
Бензин, содержащий более 10% этанола по объему, может вызвать проблемы с запуском или производительностью. Бензин, содержащий этанол, может продаваться под названием «Газохол».

Метанол (метилловый или древесный спирт)
Бензин, содержащий метанол, должен содержать соразработители и ингибиторы коррозии для защиты топливной системы. Бензин, содержащий более 5 % метанола по объему, может вызвать проблемы с запуском и / или производительностью, а также может повредить металлические, резиновые и пластиковые детали топливной системы.

МТБЭ (метил-трет-бутиловый эфир)
Вы МОЖЕТЕ использовать бензин, содержащий до 15% МТБЭ по объему. Перед использованием кислородсодержащего топлива попробуйте узнать его содержание. Если появились какие-либо сбои двигателя во время работы, то переходите на обычный неэтилированный бензин. Повреждение топливной системы или проблемы с качеством работы двигателя, возникшие в результате использования кислородсодержащего топлива, не являются гарантийным случаем.

ВНИМАНИЕ

Кислородсодержащее топливо может повредить краску и пластик. Будьте осторожны, чтобы не пролить топливо во время заправки. Гарантия не распространяется на повреждения, вызванные пролитым топливом.

6. ЗАПУСК/ОСТАНОВКА ДВИГАТЕЛЯ**Запуск двигателя**

- ① Убедитесь, что автоматический выключатель переменного тока **НАХОДИТСЯ В ВЫКЛЮЧЕННОМ** положении. Запуск генератора может быть затруднителен, если подключены потребители питания.
- ② Поверните топливный кран в положение **ВКЛ/ ON**.
- ③ Поверните рычаг воздушной заслонки в положение **ЗАКРЫТО/ CLOSE** или вытяните шток воздушной заслонки в положение **ЗАКРЫТО/ CLOSE**.
- ④ Запустите двигатель.

Ручной стартер:

Поверните переключатель двигателя в положение **ВКЛ/ ON**. Потяните рукоятку стартера до тех пор, пока не почувствуете сопротивление, затем резко дерните.

ВНИМАНИЕ

Плавно верните рукоятку стартера обратно, не бросайте, чтобы предотвратить повреждение стартера или корпуса.

С электрическим стартером (дополнительная опция)

Поверните переключатель двигателя в положение **ПУСК/START** и удерживайте его там в течение 5 секунд до запуска двигателя.

ВНИМАНИЕ

Не вращайте стартер более 5 секунд за один раз, это может привести к повреждению двигателя. Если двигатель не запускается, отпустите переключатель и подождите 10 секунд, прежде чем заводить повторно. Если скорость вращения стартера становится медленной, это указывает на то, что аккумулятор разрядился и его следует зарядить.

Когда двигатель запустится, отпустите переключатель двигателя в положение **ВКЛ/ ON**.

- ⑤ После того как двигатель прогреется, переведите рычаг или шток воздушной заслонки в положение **ОТКРЫТО/OPEN**.

Остановка двигателя**В аварийной ситуации:**

Чтобы остановить двигатель в аварийной ситуации, переведите переключатель двигателя в положение **ВЫКЛ/ OFF**.

При нормальном использовании:

- ① Переведите автоматический выключатель переменного тока в положение **ВЫКЛ/ OFF**. Отсоедините провода постоянного тока, которые используются для зарядки аккумулятора.
- ② Поверните выключатель двигателя в положение **ВЫКЛ/ OFF**.
- ③ Поверните топливный кран в положение **ВЫКЛ/ OFF**.

7. ТЕХНИЧЕСКОЕ ОБСЛУЖИВАНИЕ

Надлежащее техническое обслуживание необходимо для безопасной, экономичной и безотказной работы генератора. Это также снизит количество вредных выбросов в окружающую среду.

**ПРЕДУПРЕЖДЕНИЕ**

Выхлопные газы содержат ядовитый угарный газ.

Перед проведением технического обслуживания выключите двигатель. Если техническое обслуживание проводится на работающем двигателе, убедитесь, что помещение хорошо проветривается.

Своевременное техническое обслуживание и регулировка, необходимы для поддержания генератора в хорошем техническом состоянии. Выполняйте техническое обслуживание и осмотр с интервалами, указанными в приведенном ниже графике.

1) ГРАФИК ТЕХНИЧЕСКОГО ОБСЛУЖИВАНИЯ

ПЕРИОД ТЕХНИЧЕСКОГО ОБСЛУЖИВАНИЯ. Выполняется через каждый указанный месяц или интервал рабочих часов, в зависимости от того, что наступит быстрее		Перед каждым запуском	Первый месяц или 20 ч.	Каждые 3 мес. или 50 ч.	Каждые 6 мес. или 100 ч.	Каждый год или 300 ч.
ПУНКТ						
Моторное масло	Проверка уровня	○				
	Замена		○		○	
Воздушный фильтр	Проверка	○				
	Очистка			○ (1)		
Отстойник	Очистка				○	
Свеча зажигания	Проверка/очистка				○	
Пламегаситель (дополнительная опция)	Очистка				○	
Регулировка клапанов	Проверка-Настройка					○ (2)
Топливный бак и фильтр	Очистка					○ (2)
Топливная магистраль	Проверка	Каждые 2 года (при необходимости замена (2))				

- (1) Выполняйте обслуживание чаще при использовании в пыльных условиях.
- (2) Эти операции должны проводиться в авторизованном сервисном центре, если владелец не имеет надлежащих инструментов и не обладает навыками ремонта двигателей.
- (3) Если генератор используется в коммерческих целях, то записывайте количество отработанных часов, чтобы определить надлежащие интервалы технического обслуживания.



Свечной ключ



Рукоятка

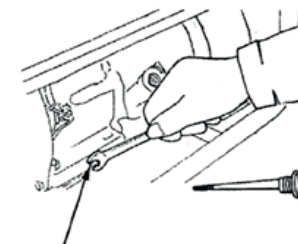


Сумка для инструментов

3) Замена моторного масла

Сливайте масло на прогретом двигателе, так оно полностью и быстрее сольется.

1. Открутите сливной болт и снимите уплотнительную шайбу 4, открутите крышку маслозаливной горловины и слейте масло.
2. Установите сливной болт и уплотнительную шайбу на место. Надежно затяните болт.
3. Залейте рекомендованное масло и проверьте уровень масла.



Сливной болт



Крышка маслозаливной горловины



ОСТОРОЖНО

При длительном и постоянном контакте кожи с отработанным маслом, есть вероятность заболевания рака кожи. Хотя это маловероятно, если вы не работаете с отработанным маслом ежедневно, но все же рекомендуется как можно скорее вымыть руки с мылом после контакта с отработанным маслом.

Утилизируйте отработанное моторное масло правильно. Мы рекомендуем вам сдать его в запечатанном контейнере на станцию технического обслуживания или в центр утилизации. Не выбрасывайте его в мусор и не выливайте на землю.



ПРЕДУПРЕЖДЕНИЕ

Неправильное техническое обслуживание или неспособность устранить проблему до начала эксплуатации, может привести к неисправности, в результате которой вы можете серьезно пострадать или погибнуть. Всегда следуйте рекомендациям, графикам осмотра и обслуживания, приведенным в данном руководстве пользователя.

Данный график технического обслуживания составлен для генераторов, работающих в нормальных условиях. Если вы используете генератор в условиях повышенной запыленности или влажности, высоких температурах, или под большими нагрузками, то вам необходимо обратиться к своему дилеру, для получения рекомендаций при работе в таких условиях.

2) Набор инструментов

Инструменты, поставляемые в комплекте с генератором, помогут вам выполнить процедуры технического обслуживания, перечисленные на следующей странице. Всегда храните этот набор инструментов вместе с генератором.

4) Обслуживание воздушного фильтра

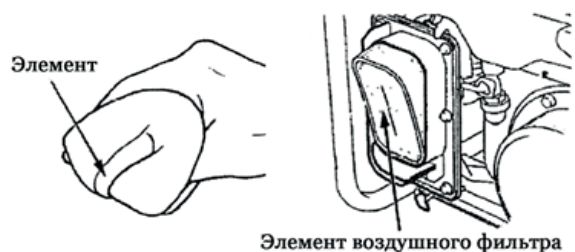
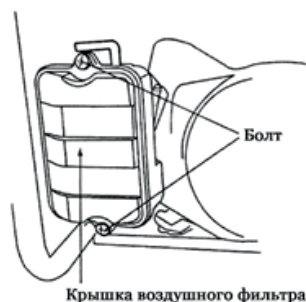
Загрязненный воздушный фильтр ограничит поток воздуха в карбюратор. Во избежание поломки карбюратора, регулярно обслуживайте воздушный фильтр. Выполняйте обслуживание чаще, если генератор эксплуатируется в пыльных местах.

ПРЕДУПРЕЖДЕНИЕ

Использование бензина или легковоспламеняющихся растворителей для очистки фильтрующего элемента может привести к пожару или взрыву. Используйте только мыльную воду или негорючий растворитель

ПРИМЕЧАНИЕ - Никогда не запускайте генератор без воздушного фильтра. Это приведет к быстрому износу двигателя.

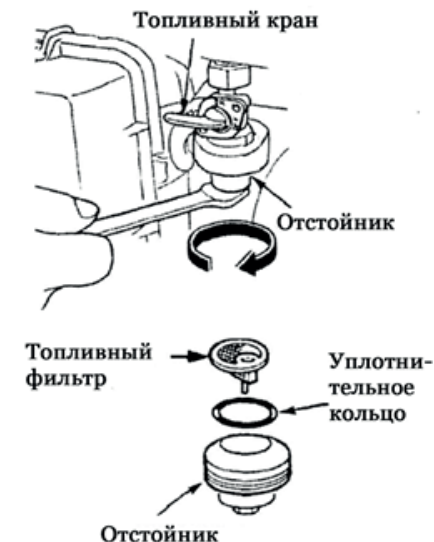
- ① Открутите болты крышки воздушного фильтра, снимите крышку и вытащите фильтрующий элемент.
- ② Промойте фильтрующий элемент в теплом мыльном растворе или негорючим растворителем, или растворителем с высокой температурой воспламенения. Дайте фильтрующему элементу полностью высохнуть.
- ③ Смочите фильтрующий элемент чистым моторным маслом, отожмите излишки масла. Двигатель будет дымить при первом запуске, если в фильтрующем элементе останется слишком много масла.
- ④ Установите обратно фильтрующий элемент крышку воздушного фильтра.



5) Очистка отстойника

Отстойник предотвращает попадание в карбюратор грязи и воды, которые могут находиться в топливном баке. Если двигатель не работал в течение длительного времени, то необходимо очистить отстойник.

- ① Переведите топливный кран в положение ВЫКЛ/ OFF. Снимите отстойник и уплотнительное кольцо.
- ② Очистите отстойник и уплотнительное кольцо негорючим растворителем или растворителем с высокой температурой воспламенения.
- ③ Установите на место уплотнительное кольцо и отстойник.
- ④ Откройте топливный кран и проверьте на герметичность.



6) Обслуживание свечей зажигания

Рекомендуемый тип свечи зажигания: F5T или F6TC, или F7TJC или другие эквивалентные аналоги.

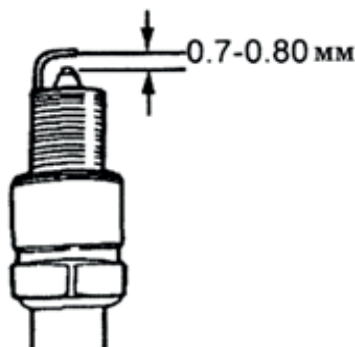
Для обеспечения устойчивой работы двигателя, свеча зажигания должна иметь надлежащий зазор и не содержать нагара на электродах.

Если двигатель работал, то глушитель будет очень горячим. Будьте осторожны, не касайтесь глушителя.

- ① Снимите колпачок свечи зажигания.
- ② Очистите всю грязь вокруг основания свечи зажигания.
- ③ Используйте свечной ключ, входящий в комплект инструментов, чтобы открутить свечу зажигания.



- ④. Осмотрите свечу зажигания. Замените ее на новую, если на изоляторе есть трещины или сколы. Очистите свечу зажигания проволочной щеткой, если она будет использоваться повторно.
- ⑤. Измерьте зазор свечи зажигания с помощью щупа. При необходимости отрегулируйте, путем подгибания/отгибания бокового электрода.



Зазор свечи зажигания должен составлять: 0,70-0,80 мм.

- ⑥. Убедитесь, что уплотнительное кольцо свечи зажигания в хорошем состоянии, закрутите полностью свечу в свечной канал, не используя ключ.
 - ⑦. После того как свеча будет полностью закручена, используйте свечной ключ.
- При установке новой свечи зажигания, затяните ее ключом на 1/2 оборота после затяжки рукой, чтобы сжать шайбу. При повторной установке использованной свечи зажигания, затяните ее ключом на 1/8 -1/4 оборота после затяжки рукой, чтобы сжать шайбу.



ПРЕДУПРЕЖДЕНИЕ

Свечу зажигания необходимо надежно затянуть. Плохо затянутая свеча зажигания может сильно нагреться и повредить двигатель. Никогда не используйте свечи зажигания с неподходящим калильным числом, используйте только рекомендованные свечи зажигания или их аналоги.

8. ТРАНСПОРТИРОВКА / ХРАНЕНИЕ

При транспортировке генератора заглушите двигатель и закройте топливный кран. Установите генератор на ровной поверхности, чтобы не разлить топливо. Пары или разлитое топливо могут воспламениться.



ПРЕДУПРЕЖДЕНИЕ

Двигатель и глушитель сильно нагреваются во время работы, возможно получение ожогов или возгорание. Дайте двигателю остыть перед транспортировкой или хранением генератора.

Будьте осторожны, чтобы не уронить и не ударить генератор во время транспортировки. Не ставьте на генератор тяжелые предметы.

Перед хранением в течение длительного периода:

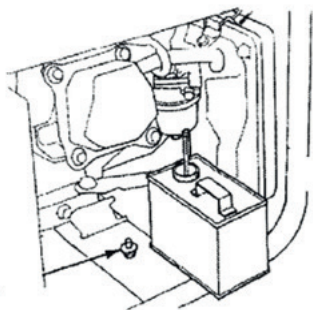
- Храните генератор в сухом и защищенном от пыли помещении.
- Произведите обслуживание в соответствии с таблицей ниже.

ПЕРИОД ХРАНЕНИЯ	РЕКОМЕНДУЕМЫЕ ПРОЦЕДУРЫ ДЛЯ НОРМАЛЬНОГО ЗАПУСКА ПОСЛЕ ХРАНЕНИЯ
Менее 1 месяца от 1 до 2 месяцев	Никакой подготовки не требуется. Залейте свежий бензин и добавьте в него присадки.
от 2 месяцев до 1 года	Залейте свежий бензин и добавьте в него присадки. Слейте остатки бензина из поплавковой камеры и отстойника.
1 год и более	Залейте свежий бензин и добавьте в него присадки.* Слейте остатки бензина из поплавковой камеры и отстойника. Снимите свечу зажигания. Залейте в цилиндр столовую ложку моторного масла. Медленно проверните двигатель с помощью ручного стартера, чтобы масло распределилось по стенкам цилиндра. Установите свечу зажигания обратно. Замените моторное масло.
*Используйте бензиновые присадки, которые разработаны для продления срока хранения топлива. Обратитесь к своему дилеру для получения рекомендаций по присадкам.	

① Слейте остатки топлива из карбюратора в подходящую емкость, ослабив сливной болт.

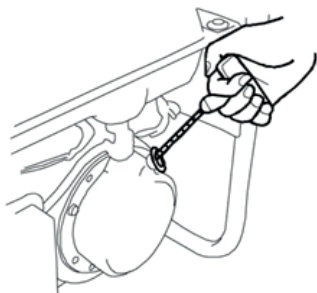
⚠ ПРЕДУПРЕЖДЕНИЕ

Бензин легко воспламеняется и при определенных условиях взрывоопасен. Выполняйте эту процедуру в хорошо проветриваемом помещении с выключенным двигателем. Не курите, не допускайте открытого огня или искр.



Сливной болт

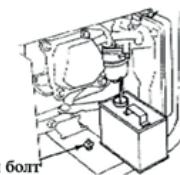
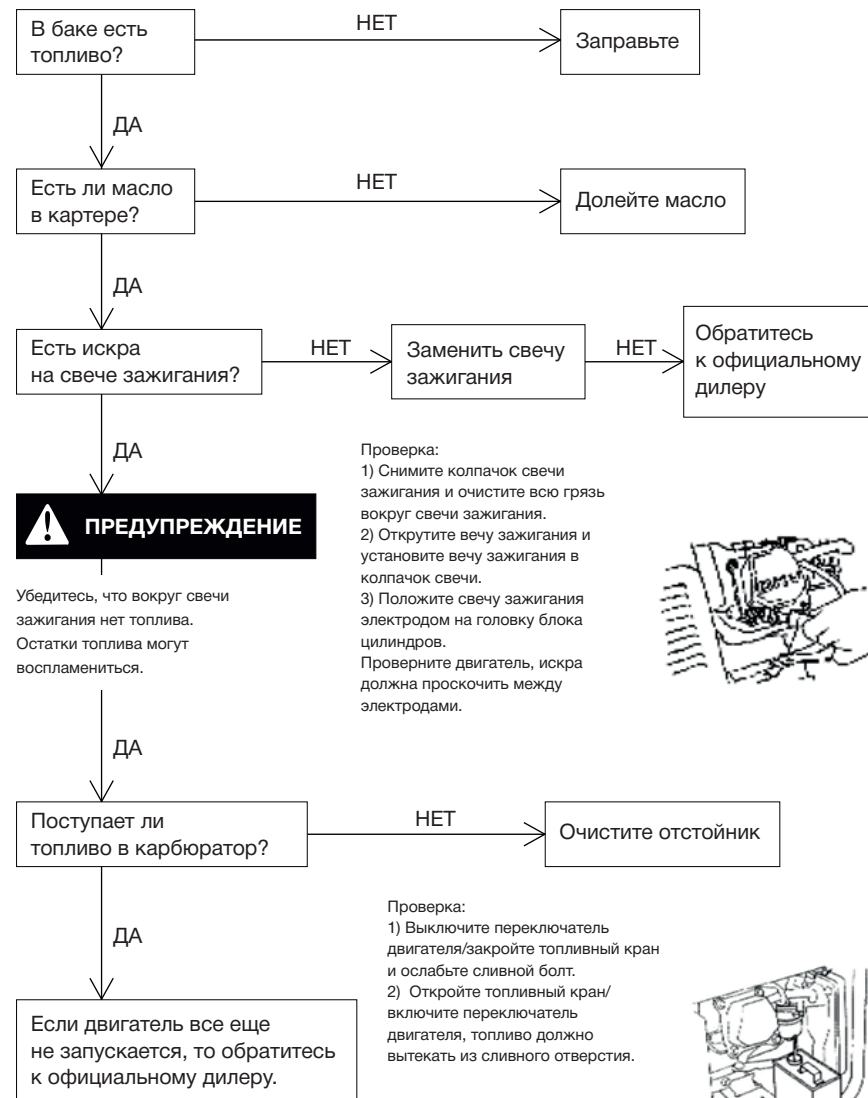
- ② Заменить моторное масло.
- ③ Снимите свечу зажигания и залейте в цилиндр примерно столовую ложку чистого моторного масла. Проверните двигатель на несколько раз, чтобы масло распределилось по стенкам цилиндра, затем установите свечу зажигания на место.
- ④ Медленно потяните за ручку стартера, пока не почувствуете сопротивление. В этот момент впускные и выпускные клапаны будут закрыты. Это поможет избежать коррозии внутри двигателя



Совместите выемку на шкиве стартера с отверстием в верхней части крышки стартера

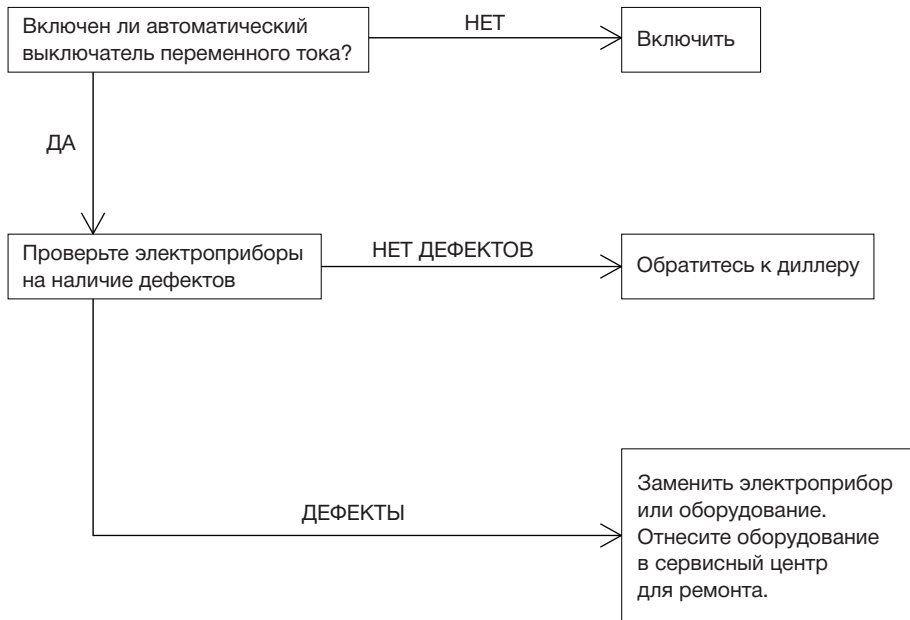
9. УСТРАНЕНИЕ НЕИСПРАВНОСТЕЙ

Если двигатель не запускается:



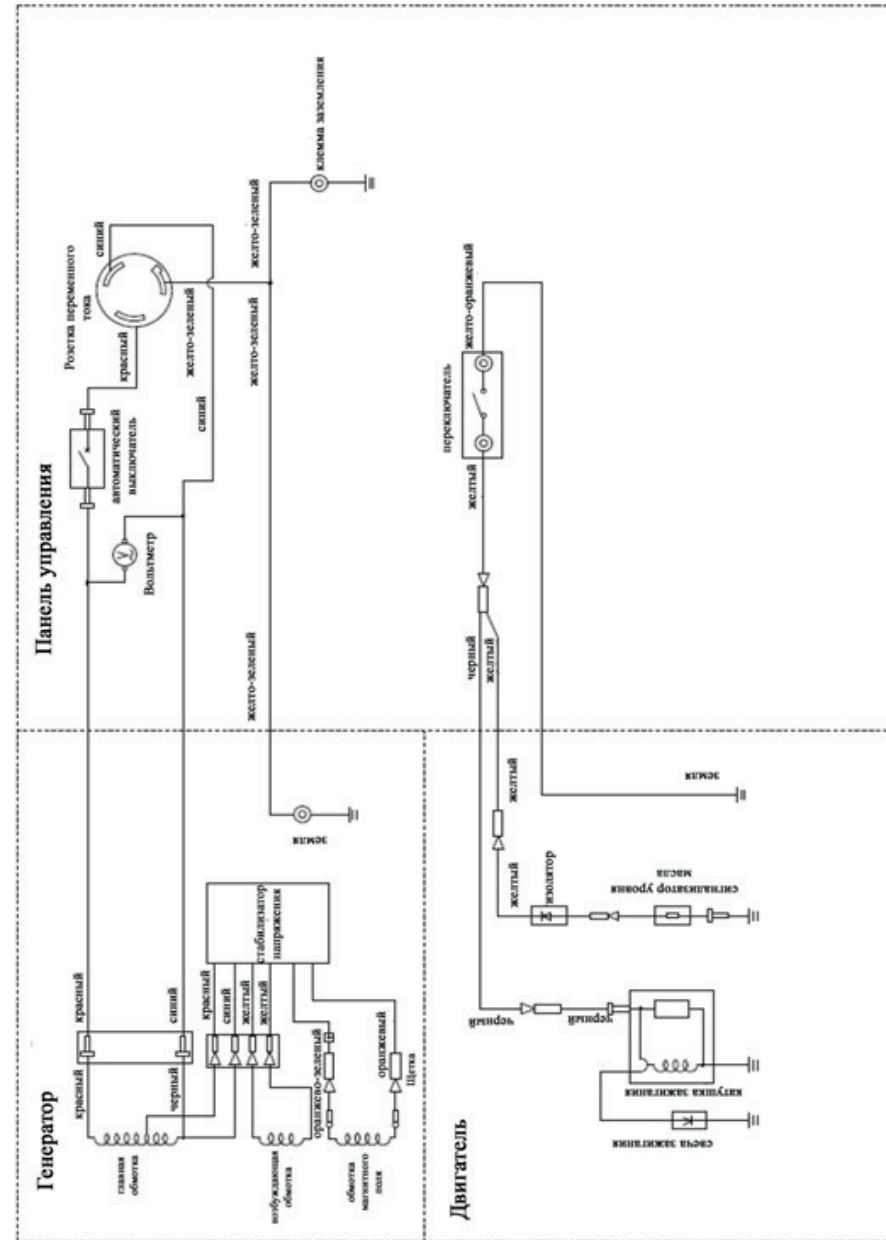
Сливной болт

Если двигатель не запускается:

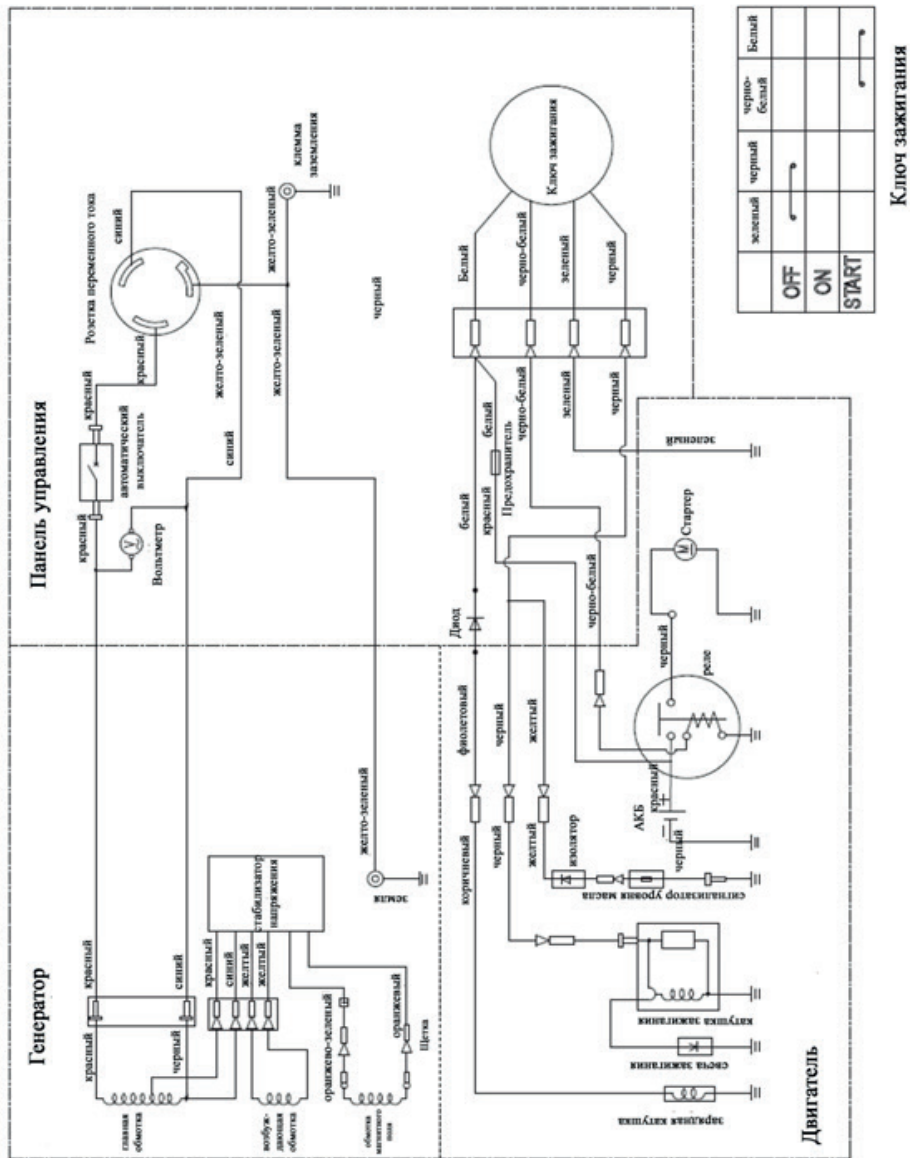


10. ЭЛЕКТРИЧЕСКАЯ СХЕМА

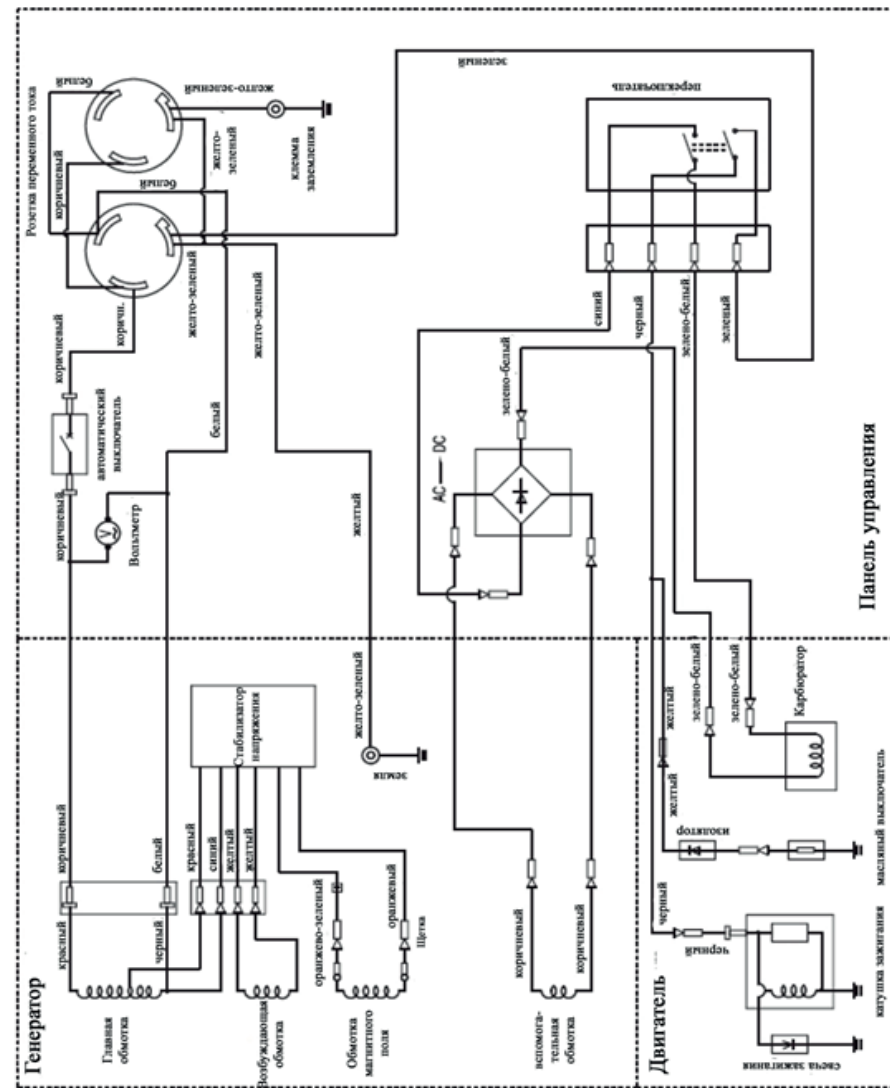
1) Генератор мощностью 1 ~ 2,8 кВт



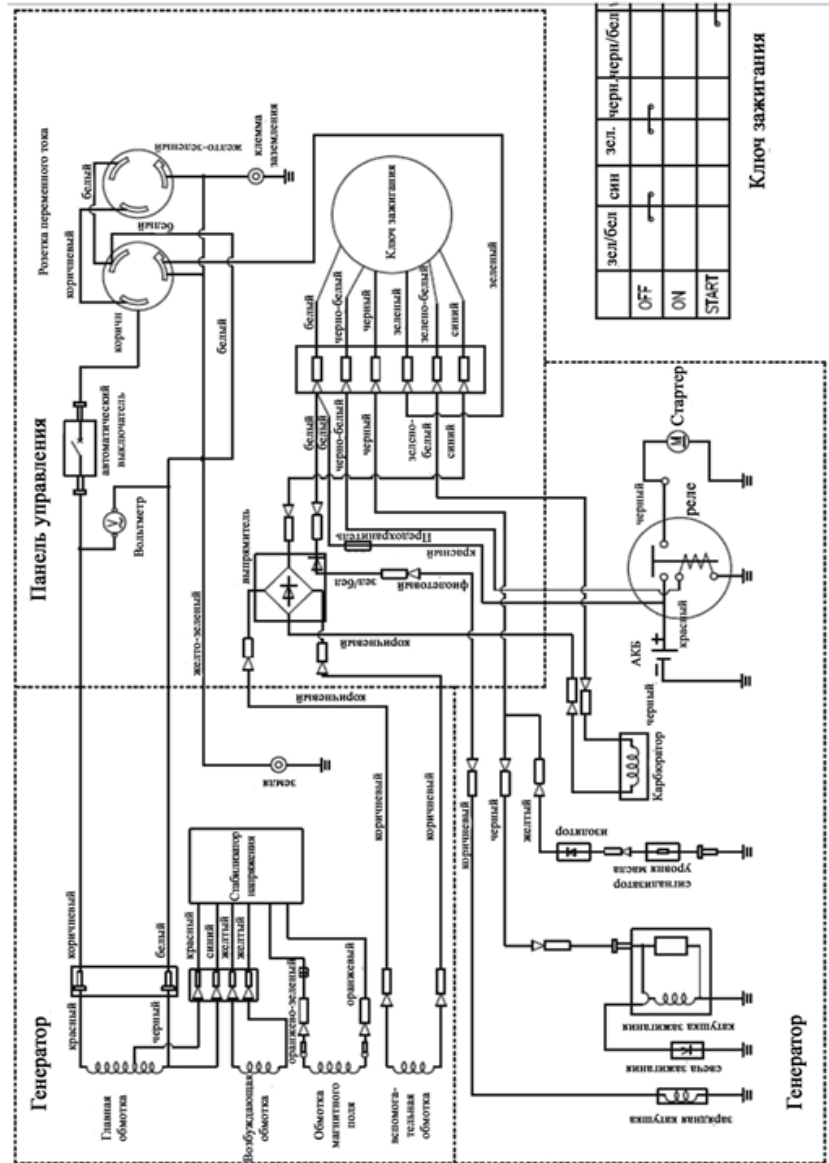
2) Схема запуска генератора 1~2,8 кВт



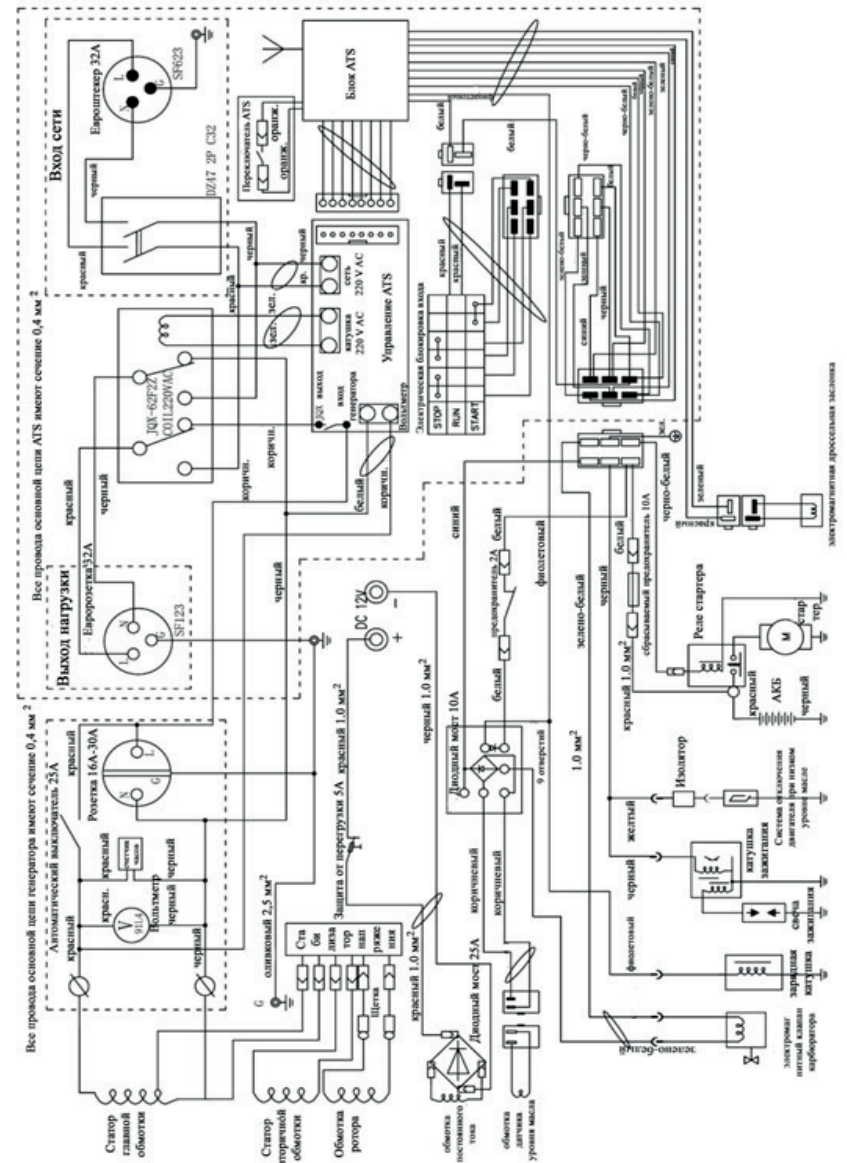
3) Схема ручного генератора мощностью 3~8 кВт



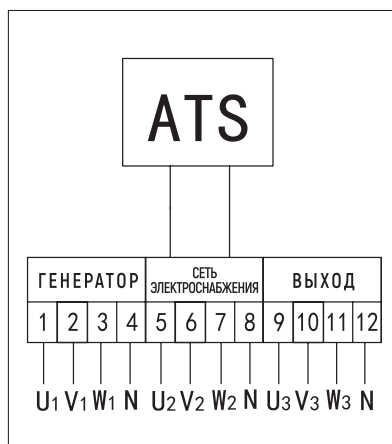
3) Схема ручного генератора мощностью 3~8 кВт



5) Схема генератора ATS



б) Схема подключения блока АТС



U ₁	V ₁	W ₁	N	U ₂	V ₂	W ₂	N	U ₃	V ₃	W ₃	N
ГЕНЕРАТОР				СЕТЬ ЭЛЕКТРОСНАБЖЕНИЯ				ВЫХОД			



L	N	L	N	L	N
СЕТЬ ЭЛЕКТРОСНАБЖЕНИЯ		ВЫХОД		ГЕНЕРАТОР	

11. ТЕХНИЧЕСКИЕ ХАРАКТЕРИСТИКИ

Характеристика	HT3900B	HT3900EB	HT8000EB	HT8000EB-ATS				
Генераторная установка	Номинальная/максимальная выходная мощность (кВт)				2.8/3.0	2.8/3.0	6.0/6.5	6.0/6.5
	Частота переменного тока (Гц)				50			
	Номинальное напряжение (В)				230/120 в зависимости от модели		230/(120/240) в зависимости от модели	
	Модель двигателя				LT170F/ 7.0 л.с.	LT170F/ 7.0 л.с.	LT190F/ 15.0 л.с.	LT190F/ 15.0 л.с.
	Выход постоянного тока (В-А)				12 В - 8,3 А			
	Коэффициент мощности (ф)				1.0			
	Фаза				Однофазный			
	Объем топливного бака (л)				15	15	25	25
	Тип двигателя				Одноцилиндровый, 4-тактный, принудительное воздушное охлаждение			
	Двигатель	Рабочий объем (см ³)				208	208	420
Объем картера (л)				0.6	0.6	1.1	1.1	
Общая инф.	Габариты (длина x ширина x высота)				605x445 x450	605x445 x450	695x525 x545	710x570 x570
	Вес нетто (кг)				45	45	85	85

12. СБОРКА ГЕНЕРАТОРА

Если для вашего генератора предусмотрены колеса, то следуйте следующим инструкциям:

1. Разместите генератор на плоской и ровной поверхности. На время сборки, можете подложить под него блоки, чтобы облегчить сборку.
2. Проденьте ось через два монтажных кронштейна на раме (Рис. 1).
3. Наденьте колесо (ниппель наружу) и плоскую шайбу на ось, затем вставьте стопорный штифт (рис. 2, рис. 3, рис. 4).
4. Таким же образом установите другое колесо.
5. Закрепите каждую виброопору на опорной стойке с помощью стопорной гайки и болта (Рис. 5).
6. Прикрепите опорную стойку и затяните гайкой (Рис. 6).
7. Вставьте ручки в кронштейны, закрепите их с помощью болтов и гаек (Рис. 7, Рис. 8, Рис. 9).
8. Убедитесь, что все крепления затянуты, а давление в шинах составляет 15-40 PSI.



(Рис 1)



(Рис 2)



(Рис 3)



(Рис 4)



(Рис 5)



(Рис 6)



(Рис 7)



(Рис 8)



(Рис 9)

13. ИНСТРУКЦИЯ ПО ЭКСПЛУАТАЦИИ ГЕНЕРАТОРА СО ВСТРОЕННОЙ АВТОМАТИЧЕСКОЙ СИСТЕМОЙ ЗАПУСКА:

- 1) Убедитесь, что генератор находится в режиме ожидания и не работает.
- 2) Переместите переключатель «Входной автоматический выключатель» вниз до щелчка.
- 3) Подключите провод питания домашней сети к розетке «Вход» макс. 32А на панели.
- 4) Подключите провод для потребителей энергии к розетке «Выход» макс. 32А на панели.
- 5) Переместите переключатель «Входной автоматический выключатель» в положение ВКЛ (вверх) для подачи питания к потребителям энергии.
- 6) Переключите «ATS» в положение «ВКЛ».
- 7) Поверните ключ генератора в положение «ВКЛ».
- 8) Переключите «Переключатель АС» в положение «ВКЛ». Таким образом, генераторная установка переходит в автоматический режим работы системы ATS. Время включения системы ATS составляет 5-10 секунд.



Ручной режим:

- 1) Поверните ключ зажигания на панели в положение «Выкл».
- 2) Переключите «ATS» на панели в положение «Выкл».
- 3) При питании от сети электроснабжения переведите белый переключатель в положение «ВКЛ» для подачи питания к потребителям энергии. Когда питание от сети электроснабжения отсутствует, сначала переведите белый автоматический выключатель в положение «Выкл», а затем запустите генератор. После того как генератор успешно запущен, переведите черный автоматический выключатель в положение «ВКЛ», чтобы потребители энергии были подключены к питанию от генератора.
- 4) Чтобы остановить генератор при восстановлении электроснабжения, сначала переведите черный автоматический выключатель в положение «Выкл». Далее поверните ключ зажигания в положение «Выкл», чтобы остановить генератор. Затем переведите белый переключатель в положение «ВКЛ» для подачи питания к потребителям энергии от сети электроснабжения.

14. ИНСТРУКЦИЯ ПО ЭКСПЛУАТАЦИИ ГЕНЕРАТОРА С ВНЕШНИМ БЛОКОМ ATS

1) Инструкция к изделию

Система ATS предназначена для включения аварийного питания от генератора при отсутствии питания общественной сети.

При отсутствии питания сети электроснабжения генератор запустится в течение 2-6 секунд, а затем подаст напряжение в сеть. При поступлении питания от сети электроснабжения, система ATS автоматически переключится на неё, а затем, в течение 2-6 секунд, остановит генератор.

1.1 Эта система использует процессор SCM и цифровую электронику для контроля и управления автоматической работы системы.

1.2 Простота установки и эксплуатации

1.3 Автоматическая работа без контроля оператора. При нарушении подачи питания в памяти системы останется запись об ошибке, которая поможет инженеру произвести настройку и отладку оборудования. Таким образом, можно не беспокоиться об отключении питания.

1.4 В корпусе изделия находится зарядное устройство, которое автоматически заряжает аккумулятор генератора.

2) Эксплуатация

Используйте кабель для подключения блока ATS к панели управления генератора и переключите зажигание в положение “ВЫКЛ”. (Только для дизельного генератора, для бензинового генератора, переключитесь в положение “ВКЛ”)

2.1 Автоматическая настройка

Нажмите кнопку “АВТОМАТИЧЕСКИЙ РЕЖИМ”, загорится индикатор “АВТОМАТИЧЕСКИЙ РЕЖИМ”, система ATS работает в автоматическом режиме.

2.2 Работа системы ATS

Когда система ATS работает автоматически, то при отключении питания сети электроснабжения, управление воздушной заслонкой происходит автоматически. Генератор запустится через 2 секунды, а спустя 5 секунд после запуска, система переключит нагрузку на питание от генератора.

2.3 Запуск системы ATS

Если генератор не запустился должным образом, то система ATS произведет 3 попытки запуска.

Отключение питания сети » первый запуск генератора 3 секунды » неудачный запуск, ожидание 5 секунд » повторный запуск генератора 4 секунды » неудачный запуск, ожидание 5 секунд » третий запуск генератора 5 секунд.

ПРИМЕЧАНИЕ: В случае неудачного запуска, загорится индикатор “ОШИБКА”.

2.4 Остановка генератора

При повторном появлении напряжения в сети электроснабжения, система

ATS снимет нагрузку от генератора и переведет ее на сеть электроснабжения, а сам генератор остановится после 5 секунд работы без нагрузки.

2.5 Ручной запуск

Если вам не нужно, чтобы система ATS работала в автоматическом режиме, переведите переключатель в положение .

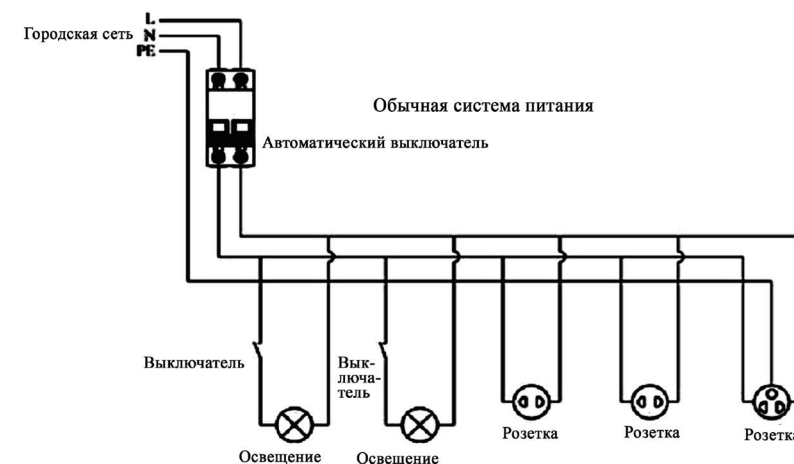
2.6 Автоматическое управление воздушной заслонкой

Если генератор оснащен системой управления воздушной заслонкой, то система ATS автоматически включит и выключит её после успешного запуска генератора.

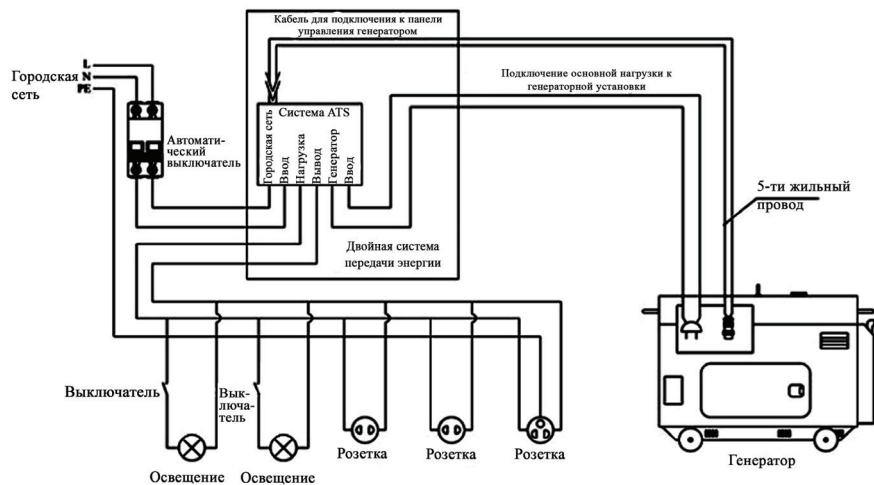
3) Обслуживание аккумулятора

Система ATS автоматически зарядит аккумулятор, ток заряда составляет 2А.

4) Подключение системы ATS к сети

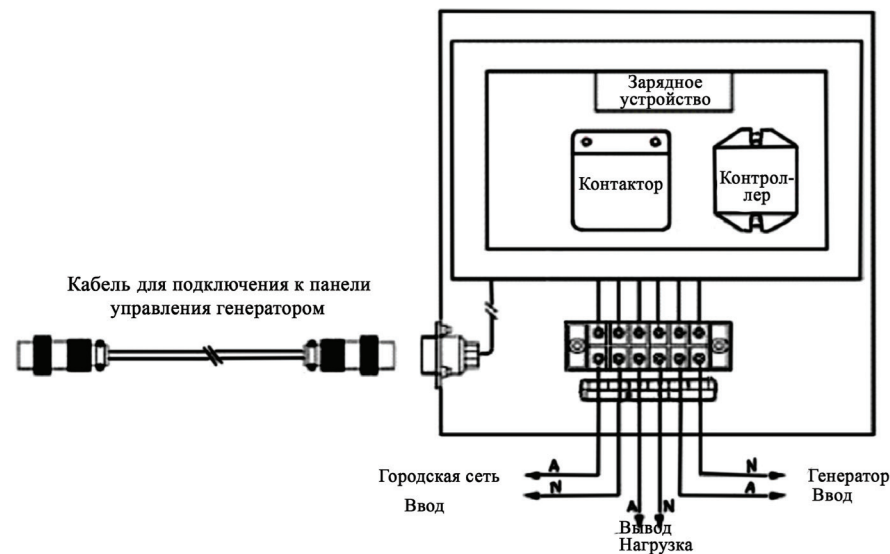


Подключение системы ATS



6) Схема подключения

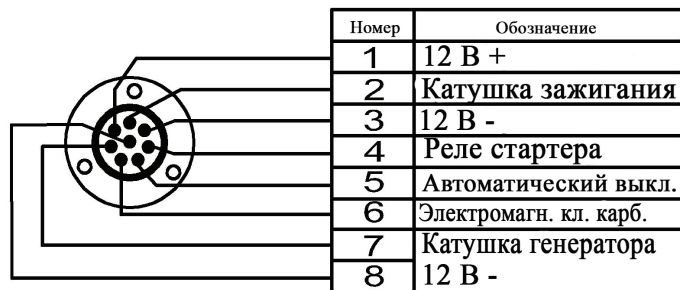
6.1 Однофазная схема подключения:



5) Подключение круглого штекера

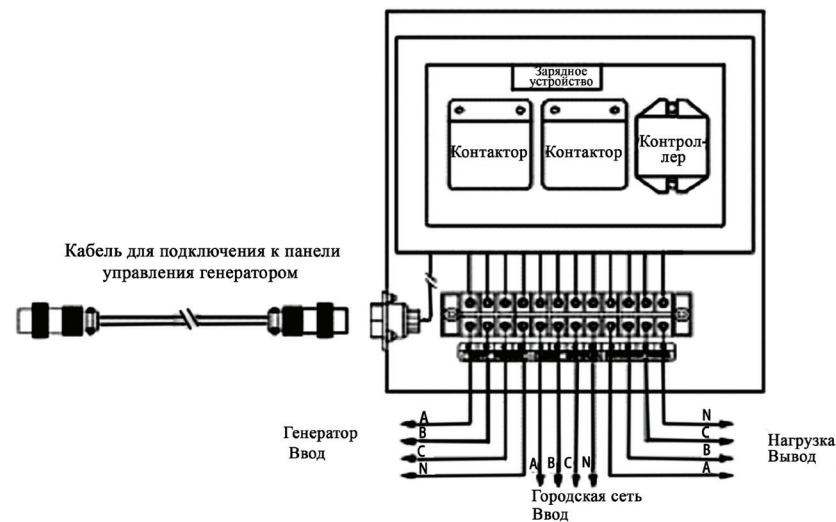


(3кВт-6кВт) Бензиновый двигатель восьмизильный кабель

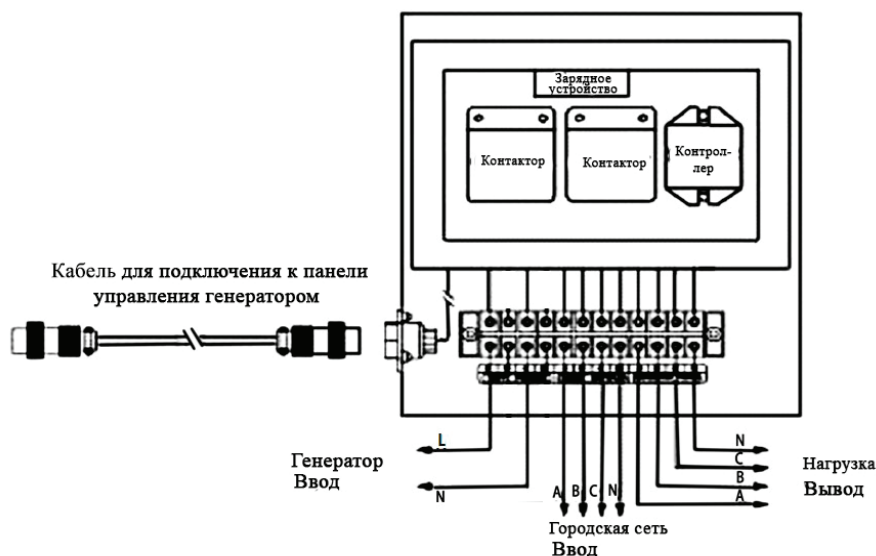


(10кВт) Бензиновый двигатель восьмизильный кабель

6.2 Схема трехфазного подключения:



6.3 Схема однофазного и трехфазного подключения:



7) Примечание

- 1 Мощность ATS должна превышать мощность нагрузки.
- 2 При подключении сетевого кабеля питания к ATS, необходимо подключить Автоматический выключатель для защиты системы ATS.
- 3 Переключите зажигание в положение "ВЫКЛ". (Только для дизельного генератора, для бензинового генератора переключите в положение "ВКЛ").
- 4 Первый запуск генератора произведите в положении "ВЫКЛ", при успешном запуске далее можете использовать его в автоматическом режиме ("АВТОМАТИЧЕСКИЙ РЕЖИМ").
- 5 При использовании системы ATS переведите воздушную заслонку в положение "ВКЛ".
- 6 Высокая опасность поражения электрическим током. Только электрик может быть допущен для осмотра, подключения и ремонта системы ATS.

15. ГАРАНТИЯ

Дорогой покупатель!

1. Поздравляем Вас с покупкой нашего изделия, и выражаем благодарность за Ваш выбор.
2. При покупке изделия требуйте проверки его комплектности и исправности в Вашем присутствии, Руководство по эксплуатации и заполненный Гарантийный талон на русском языке. При отсутствии у Вас правильно заполненного Гарантийного талона мы будем вынуждены отклонить Ваши претензии по качеству данного изделия.
3. Во избежание недоразумений убедительно просим Вас перед началом работы с изделием внимательно ознакомиться с Руководством по его эксплуатации.
4. Обращаем Ваше внимание на исключительно бытовое назначение данного изделия.
5. Правовой основой настоящих гарантийных условий является действующее Законодательство и, в частности, Закон "О защите прав потребителей".
6. Гарантийный срок на данное изделие составляет 12 месяцев, и исчисляется со дня продажи через розничную торговую сеть. В случае устранения недостатков изделия, гарантийный срок продлевается на период, в течение которого оно не использовалось.
7. Срок службы изделия - 5 лет.
8. Наши гарантийные обязательства распространяются только на неисправности, выявленные в течение гарантийного срока и обусловленные производственными факторами.
9. Обращаем Ваше внимание на то, что данное изделие служит исключительно для личных, семейных и домашних нужд, не связанных с осуществлением предпринимательской деятельности.
10. Гарантийные обязательства не распространяются на неисправности изделия, возникшие в результате:
 - Несоблюдения пользователем предписаний Руководства по эксплуатации изделия.
 - Механического повреждения, вызванного внешним ударным или любым иным воздействием.
 - Использования изделия в профессиональных целях и объемах.
 - Применения изделия не по назначению.
 - Стихийного бедствия, действия непреодолимой силы (пожар, несчастный случай, наводнение, удар молнии и др.) или иными бытовыми факторами.
 - Неблагоприятных атмосферных и иных внешних воздействий на изделие, таких как дождь, снег, повышенная влажность, нагрев, агрессивные среды.
 - Использования принадлежностей, расходных материалов и запчастей, не рекомендованных или не одобренных производителем.

