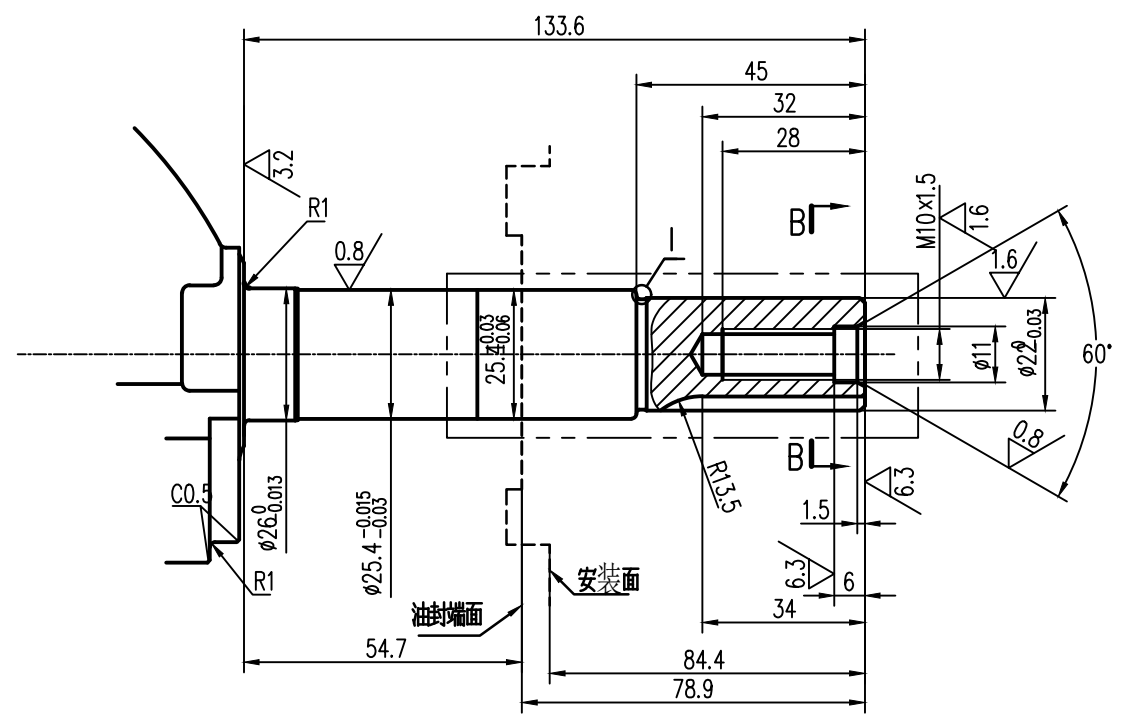


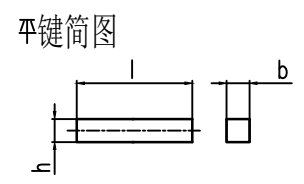
1P75FV-L5 输出端及配键简图

序号	图号	型式	简 图	配键规格及简图
----	----	----	-----	---------

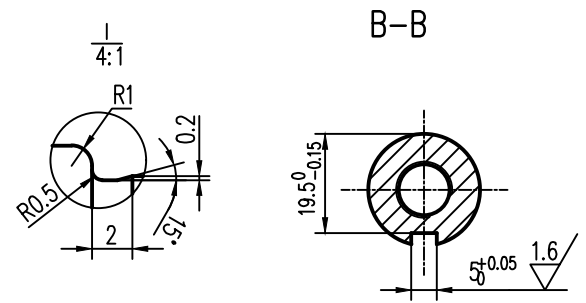
13111 L5



配键规格：
普通平键(B型):
 $b=5_{-0.03}^0$
 $h=5$
 $l=32$



1. 去除毛刺。
2. 热处理调质，硬度180~230HB
3. 材料: 45-GB/T699-88



- 技术要求
1. 曲轴整体调质处理:HRC20-30;
 2. 高频区域高频淬火:HRC45~53,层深1~1.5mm;
 3. 其余要求按力帆1P75FV曲轴要求执行;

校核
? 准化
工 ?
? 查
批 准