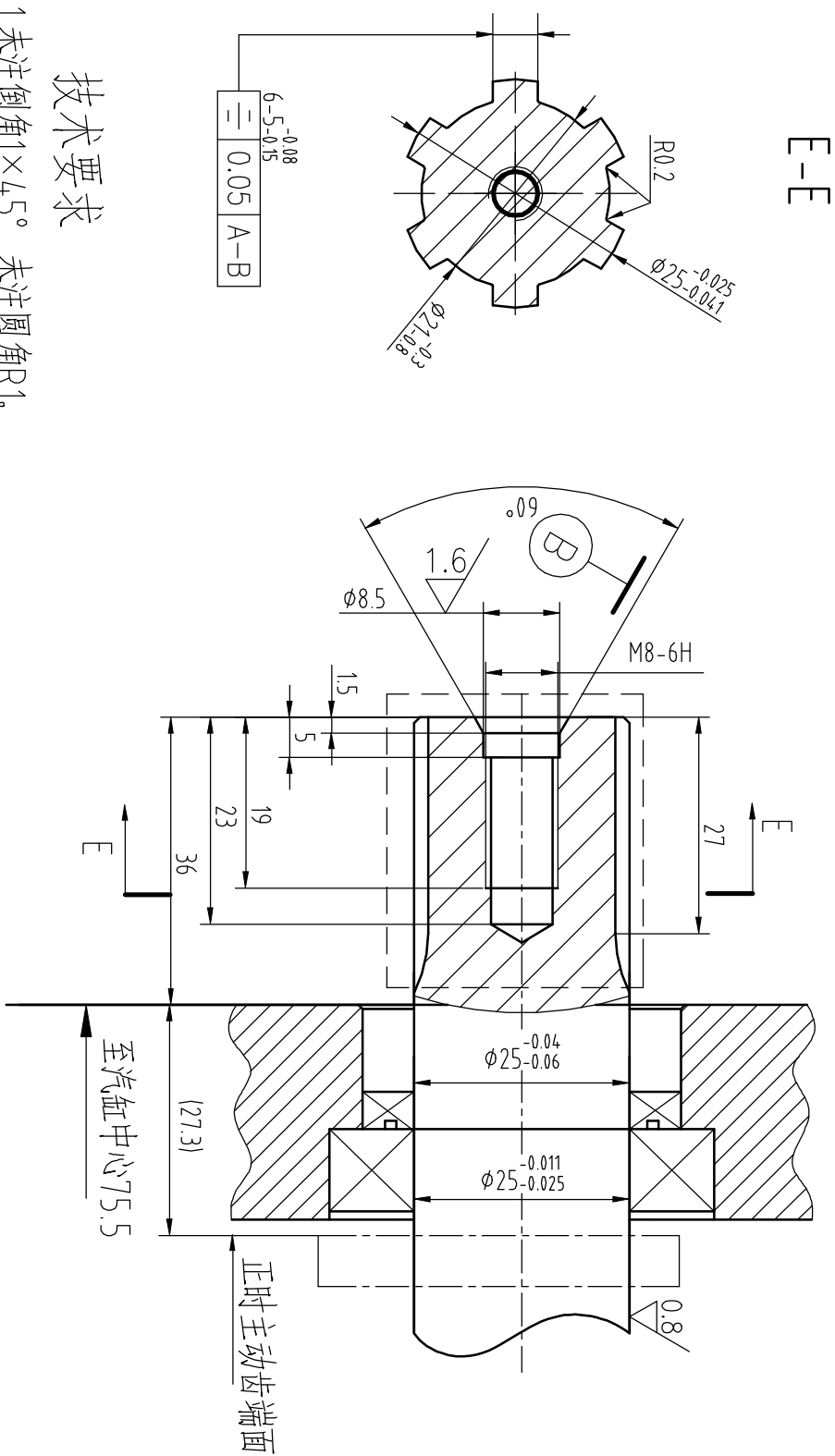


序号 图号 型式

10 13111 六花键轴
(ERP: L5)

简图



技术要求

1. 未注倒角 $1 \times 45^\circ$ ，未注圆角R1。
2. 整体调质HRC25~30。
3. 花键部位（虚线处）高频淬火硬度HRC45-53，淬硬层深0.8-1.8mm。
4. 曲轴偏心 27.5 ± 0.05 ，其余与168F/168F-2曲轴技术要求相同。

注：原2011年2月25日所发170F L5曲轴输出端图纸作废

设计			
校核			
标准化			
工艺			
审查			
批准			