



ГЕНЕРАТОР БЕНЗИНОВЫЙ LIFAN

Руководство пользователя

2500 Lite, 2500, 2500E, 2800, 2800E, 3000, 3000E, 3500, 3500E
(всех комплектаций)



Внимательно прочтите данное руководство перед использованием

Chongqing Lifan Suzhui Foreign Trade Co., Ltd.

СОДЕРЖАНИЕ

ВВЕДЕНИЕ	3
1 МЕРЫ БЕЗОПАСНОСТИ	4
2 ОПИСАНИЕ ДЕТАЛЕЙ И КОМПОНЕНТОВ	5
3 ПРОВЕРКА ПЕРЕД НАЧАЛОМ РАБОТЫ И ТЕХНИЧЕСКОЕ ОБСЛУЖИВАНИЕ	6
3.1 <i>Моторное масло</i>	6
3.2 <i>Топливо</i>	7
4 АККУМУЛЯТОРНАЯ БАТАРЕЯ	7
5 ЗАПУСК ГЕНЕРАТОРА	8
6 ЗАЗЕМЛЕНИЕ, ПОДКЛЮЧЕНИЕ ПОТРЕБИТЕЛЕЙ	8
7 ОСТАНОВКА ГЕНЕРАТОРА	8
8 ТЕХНИЧЕСКОЕ ОБСЛУЖИВАНИЕ	9
8.1 <i>График технического обслуживания</i>	9
8.2 <i>Воздушный фильтр</i>	9
8.3 <i>Свеча зажигания</i>	10
8.4 <i>Замена моторного масла</i>	10
8.5 <i>Фильтр отстойника карбюратора</i>	11
8.6 <i>Регулировка карбюратора при работе в высокогорной местности</i>	11
9 ХРАНЕНИЕ	12
10 ВОЗМОЖНЫЕ НЕИСПРАВНОСТИ	13
11 ТЕХНИЧЕСКИЕ ХАРАКТЕРИСТИКИ	14
12 ЭЛЕКТРИЧЕСКАЯ СХЕМА	15
12.1 <i>Генераторы с ручным запуском</i>	15
12.2 <i>Генераторы с электрическим запуском</i>	15

ВВЕДЕНИЕ

Благодарим Вас за выбор бензинового генератора Lifan.

Это руководство содержит информацию относительно работы и технического обслуживания бензинового генератора, поэтому перед началом эксплуатации необходимо внимательно ознакомиться с ней. Все материалы и схемы, представленные в данном руководстве, применимы к последней версии товара на дату публикации. Вследствие модификаций или иных изменений данные, описанные в этом руководстве, могут иметь некоторые отличия от актуальных. Авторское право на это руководство принадлежит компании ООО «Лифан северо-запад», и любому лицу или группе лиц запрещается его перепечатывание или копирование.

В настоящем руководстве описывается эксплуатация, использование и обслуживание бензинового генератора. Перед эксплуатацией внимательно прочтите и изучите данное руководство, это продлит срок службы генератора.

Возможно обновление руководства без предварительного уведомления.

ПРЕДУПРЕЖДЕНИЕ: означает высокую вероятность получения травм или смерти при несоблюдении рекомендаций.

ОСТОРОЖНО: возможно получение травм или повреждение оборудования при несоблюдении рекомендаций.

ВНИМАНИЕ: предоставление полезной информации.

Благодарим Вас за выбор бензинового генератора производства нашей компании! Данное руководство следует рассматривать как неотъемлемую часть устройства, и оно должно оставаться вместе с устройством при перепродажах.

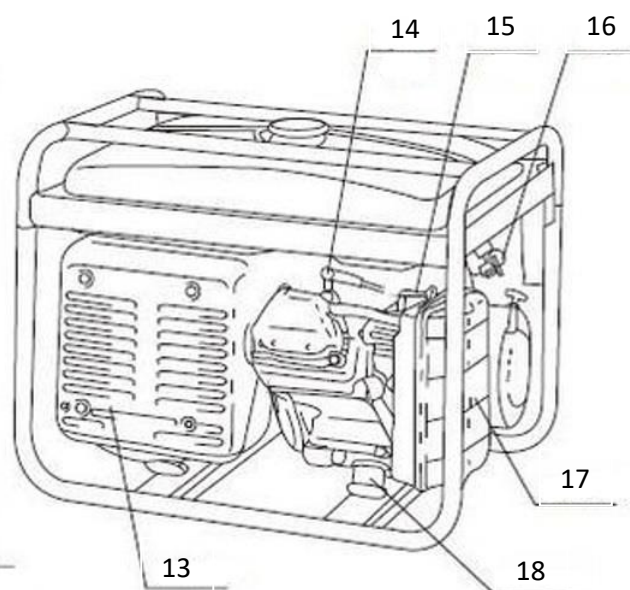
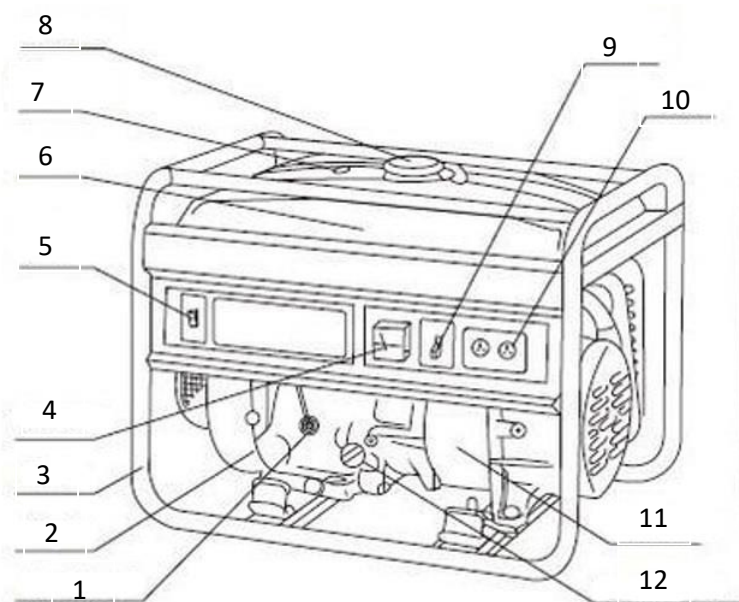
1 МЕРЫ БЕЗОПАСНОСТИ

- 1.1 Никогда не работайте в закрытом помещении.
- 1.2 Никогда не подключайте генератор к домашней сети.
- 1.3 Не эксплуатируйте во время дождя или снегопада.
- 1.4 Никогда не прикасайтесь к оборудованию мокрыми руками, иначе может произойти поражение электрическим током.
- 1.5 Держите генератор на расстоянии не менее одного метра от горючих веществ.
- 1.6 Бензин и его пары являются легко воспламеняемыми и взрывоопасны. Выполняйте дозаправку топливом на достаточном расстоянии от осветительных и нагревательных приборов, открытого пламени или курящих людей и других источников воспламенения. Перед дозаправкой необходимо заглушить двигатель.
- 1.7 Не проливайте топливо.
- 1.8 Прежде, чем перемещать генератор в закрытое помещение, убедитесь, что двигатель остыл. (Обратите внимание на предупреждающие знаки на генераторе)

ВНИМАНИЕ: во время работы устанавливайте генератор на расстоянии не менее 1м от зданий или другого оборудования. Используйте генератор на ровной поверхности (топливо может пролиться, если генератор находится в наклонном положении). При проведении ремонтных работ или обслуживания, необходимо убедиться, что двигатель генератора заглушен и все потребители отключены.

Не переполняйте топливный бак. Заправляйте топливный бак на 80% от его объема, учитывая тепловое расширение. После дозаправки топлива надежно затяните крышку топливного бака

2 ОПИСАНИЕ ДЕТАЛЕЙ И КОМПОНЕНТОВ



1. Датчик уровня масла
2. Двигатель
3. Рама
4. Вольтметр/многофункциональный дисплей
5. Переключатель зажигания
6. Топливный бак
7. Индикатор уровня топлива
8. Крышка топливного бака
9. Прерыватель переменного тока (автомат)

10. Розетки переменного тока
11. Альтернатор
12. Крышка маслозаливной горловины (щуп)
13. Глушитель
14. Свеча зажигания
15. Воздушная заслонка карбюратора
16. Топливный кран
17. Воздушный фильтр
18. Антивибрационные демпферы

3 ПРОВЕРКА ПЕРЕД НАЧАЛОМ РАБОТЫ И ТЕХНИЧЕСКОЕ ОБСЛУЖИВАНИЕ

ВНИМАНИЕ: Проверку необходимо проводить перед каждым использованием.

Двигатель и глушитель во время работы сильно нагреваются. Не проверяйте и не ремонтируйте их полного остывания. Избегайте контакта какой-либо части вашего тела или одежды с двигателем и глушителем.

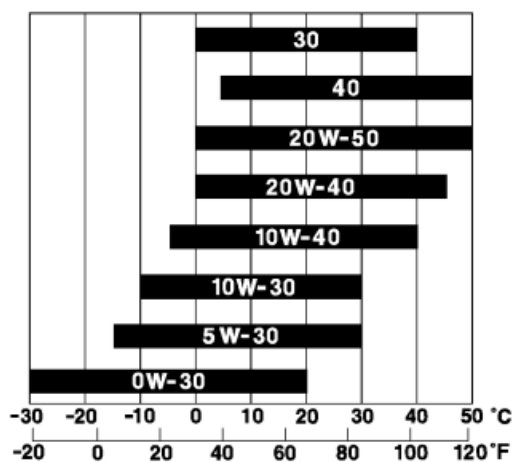
3.1 Моторное масло

ВНИМАНИЕ: генератор поставляется без масла. В результате заводских испытаний в двигателе может быть небольшое количество масла.

Всегда проверяйте уровень масла на ровной горизонтальной поверхности.

Рекомендуемое масло для двигателя: используйте моторное масло Lifan/Habert (или аналог) для 4-тактных двигателей, соответствующее или превосходящее требования спецификаций по стандарту API SJ. Рекомендуемая вязкость масла при стандартных температурах окружающей среды: SAE 30, SAE 10W-30, SAE 10W-40, SAE 15W-40. Вязкость масла выбирайте исходя из температуры окружающей среды в вашей местности (рис. ниже).

Вязкость масла по SAE и классификация API обычно указаны на этикетке на масляной канистре



ВНИМАНИЕ: работа генератора с недостаточным количеством или некачественным моторным маслом может привести к ускоренному износу и серьезному повреждению и поломке двигателя.

Перед проверкой или заменой масла убедитесь, что двигатель полностью остановлен, а генератор установлен на устойчивой и ровной поверхности.

Уровень моторного масла контролируется щупом (рис 1).

Порядок проверки уровня масла:

1. Установите генератор на ровную горизонтальную поверхность.
2. Открутите крышку маслозаливной горловины (она же является щупом) и протрите щуп чистой тканью.
3. Вставьте щуп обратно в маслозаливное отверстие, но не закручивайте.
4. Проверьте уровень масла, при необходимости долейте до верхнего уровня (рис 1).
5. Установите на место крышку маслозаливной горловины и плотно закрутите ее.

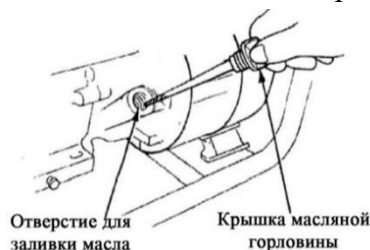


Рис 1

3.2 Топливо

ПРЕДУПРЕЖДЕНИЕ: Топливо и смазочные материалы при определенных условиях легко воспламеняются. Прежде чем выполнять дозаправку, необходимо внимательно ознакомиться с разделом «МЕРЫ БЕЗОПАСНОСТИ». Заправляйте на открытом воздухе, при выключенном двигателе. Не заливайте слишком много, иначе при нагревании бак переполнится. После заправки убедитесь, что крышка плотно закручена.

Проверка уровня топлива

1. Открутите крышку топливного бака
2. Снимите и очистите топливный фильтр перед тем, как вставить его обратно.
3. Проверьте уровень топлива и при необходимости долейте (рис. 3).

2-уровень топлива

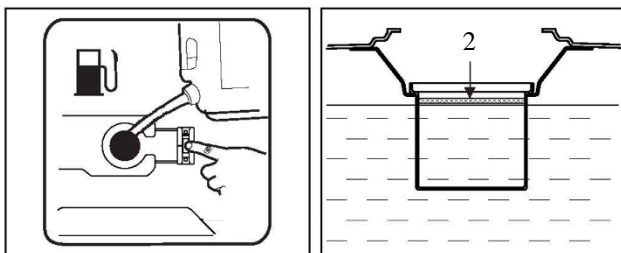


рис 3

4. Установите на место крышку топливного бака, надежно затяните.

ИНФОРМАЦИЯ: рекомендуется использовать неэтилированный бензин АИ-92. Применение этилированного бензина может привести к повреждению внутренних элементов двигателя. Заправляйте топливный бак не более, чем на 80% от его объема, учитывая тепловое расширение.

ВНИМАНИЕ: обязательно ознакомьтесь с каждым предупреждением, чтобы предотвратить опасность возгорания:

- следите за тем, чтобы пыль, грязь, вода или другие предметы не попали в топливный бак;
- тщательно вытрите пролитое топливо перед запуском двигателя;
- не наполняйте бак при работающем или горячем двигателе;
- перед заправкой закройте топливный кран;
- при заправке генератора не курите, избегайте источников искр и открытого огня.

4 АККУМУЛЯТОРНАЯ БАТАРЕЯ

На некоторых моделях генераторов, оснащенных электростартером установлена необслуживаемая аккумуляторная батарея 12В.

Аккумуляторная батарея должна быть закреплена на генераторе на штатном месте с помощью предусмотренных креплений. Ненадежное крепление батареи может привести к ее механическому повреждению, разрушению клемм и выводов, коротким замыканиям и выходу из строя.

Подключение:

При подключении не перепутайте полярность «+» и «-» батареи, это может привести к выходу из строя электростартера, проводки и аккумуляторной батареи. Плюсовой провод (красный) подключается к выводу «+» аккумулятора и клемме реле стартера. Минусовой провод (черный) подключается к выводу «-» аккумулятора и картеру двигателя.

Отсоединять необходимо в обратном порядке: сперва отсоединить от отрицательной клеммы «-», затем - от положительной «+».

5 ЗАПУСК ГЕНЕРАТОРА

1. Перед запуском, убедитесь, что вся нагрузка отключена, генератор находится в выключенном состоянии.
2. Поверните топливный кран в положение "ON" (рис 4.1).
3. Поверните рычаг воздушной заслонки в положение "CLOSE" (рис 4.2).
4. Установите зажигание в положение "ON". Для моделей с электростартом поверните ключ зажигания в положение "ON" (рис 4.3)
5. Слегка потяните ручку стартера до момента ощущения сопротивления, затем резко потяните ручку.
6. В момент запуска генератора, установите рычаг воздушной заслонки в положение "ON".

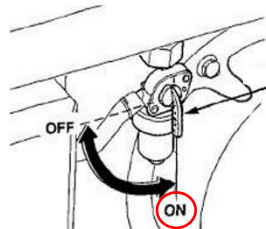


рис 4.1

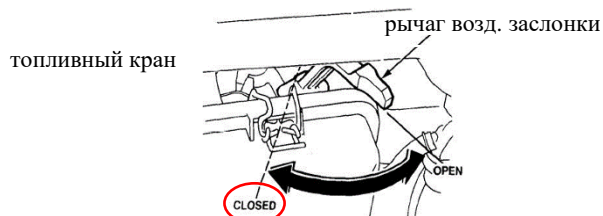


рис 4.2

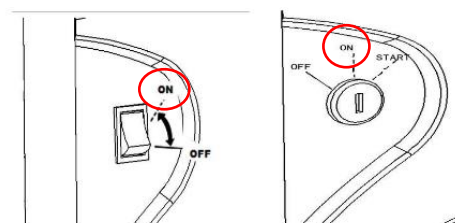


рис 4.3

ПРИМЕЧАНИЕ: не следует закрывать рычаг воздушной заслонки при запуске прогретого двигателя.

6 ЗАЗЕМЛЕНИЕ, ПОДКЛЮЧЕНИЕ ПОТРЕБИТЕЛЕЙ

Во избежание поражения электрическим током генератор необходимо заземлить. Для правильного заземления в соответствии с региональными требованиями, обратитесь к квалифицированному специалисту.

- Перед подключением электрических устройств к генератору убедитесь, что их кабели и вилки в исправном состоянии.
- Убедитесь, что суммарная нагрузка находится в пределах номинальной нагрузки генератора.
- Убедитесь, что ток нагрузки находится в пределах номинального тока розеток.

Если планируется использование генератора с подключением несколько потребителей с суммарной мощностью, близкой к номинальной мощности генератора, подключайте потребителей в следующей последовательности: первым должен быть подключен потребитель с самым высоким пусковым током, а последним – с наименьшим пусковым током.

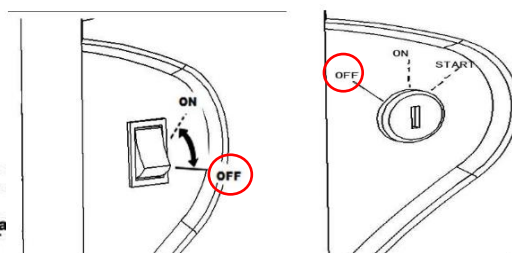
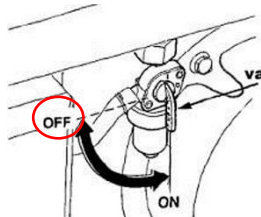
ВНИМАНИЕ: некоторые электроприборы или электродвигатели имеют высокие пусковые токи, поэтому их нельзя подключать к генератору, даже если их номинальная мощность соответствует номинальной мощности генератора.

Не подключайте к генератору нагрузку, для работы которой требуется 60Гц или 3фазная сеть.

7 ОСТАНОВКА ГЕНЕРАТОРА

Для остановки двигателя:

1. Установите выключатель двигателя в положение «OFF»
2. Поверните ключ зажигания в положение «OFF»
3. Установите топливный кран в положение «OFF»



8 ТЕХНИЧЕСКИЕ ОБСЛУЖИВАНИЕ

8.1 График технического обслуживания

Периодичность		Пункт				
		Каждый раз	Первый месяц или 20 ч	Один раз в сезон или 50 ч	Каждые 6 месяцев или 100 ч	Каждый год или 300 ч
Моторное масло	Проверка уровня	√				
	Замена		√		√	
Воздушный фильтр	Проверка	√				
	Чистка			√ (1)	√ (1)	
	Замена				√	
Карбюратор	Чистка/регулировка					√
Свеча зажигания	Чистка, регулировка		√ (2)		√ (2)	
	Замена					√
Клапанный зазор	Проверка-регулировка		√			√ (2)
Топливный бак и топливный фильтр (при наличии)	Проверка/чистка				√	

ОСТОРОЖНО: во избежание повреждения генератора, используйте только оригинальные расходные материалы и запчасти.

ВНИМАНИЕ:

- 1) При работе генератора с большой нагрузкой и в тяжелых условиях (в пыльной среде или при высокой температуре) обслуживание генератора следует проводить в 2 раза чаще.
- 2) Если вы не обладаете достаточной квалификацией, рекомендуем обратиться к авторизованному дилеру.

ПРЕДУПРЕЖДЕНИЕ: перед выполнением обслуживания, обязательно заглушите двигатель генератора.

8.2 Воздушный фильтр

1. Снимите крышку воздушного фильтра и извлеките фильтрующий элемент.

1. Проверьте состояние фильтрующего элемента. В случае, если он поврежден, замените его на новый.

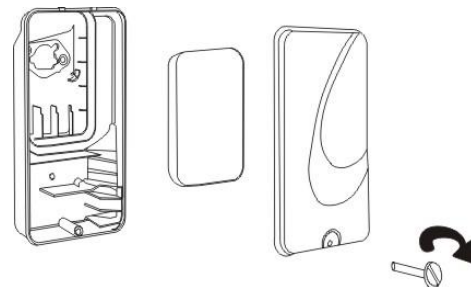
Если фильтр загрязнен:

2. Очистите поролоновый фильтрующий элемент в негорючем растворителе или смеси жидкого моющего средства и теплой воды, тщательно промойте фильтр чистой водой, чтобы удалить моющее средство. Высушите его. Не выжимайте поролоновый фильтрующий элемент. Это может привести к его разрыву.

3. Капните на фильтр несколько капель моторного масла.

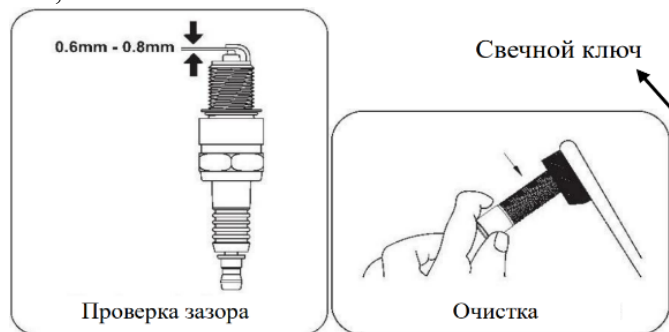
Поролоновый элемент должен быть влажным, но с него не должно капать масло.

4. Установите обратно фильтрующий элемент и крышку воздушного фильтра.



8.3 Свеча зажигания

1. Свеча зажигания является важным компонентом двигателя, который необходимо периодически проверять и менять согласно графику обслуживания.
2. Рекомендуемая модель свечи зажигания: LG F5TC, LG F6TC
3. Надлежащий зазор свечи зажигания обеспечивает нормальную работу двигателя и отсутствие нагара.
4. Снимите колпачок свечи зажигания.
5. Очистите грязь вокруг основания свечи зажигания.
6. Открутите свечу зажигания при помощи свечного ключа.
7. Очистите электроды щёткой. При повреждении изолятора замените свечу зажигания на новую.
8. Щупом измерьте зазор между электродами свечи зажигания. Зазор должен быть ~0,7 мм. При необходимости регулировки, осторожно подогните боковой электрод.
9. Убедитесь в надлежащем состоянии уплотнительной шайбы свечи зажигания, при необходимости замените ее на новую. Закрутите свечу зажигания рукой, а затем затяните её свечным ключом.



ВНИМАНИЕ: Свеча зажигания должна быть хорошо затянута.

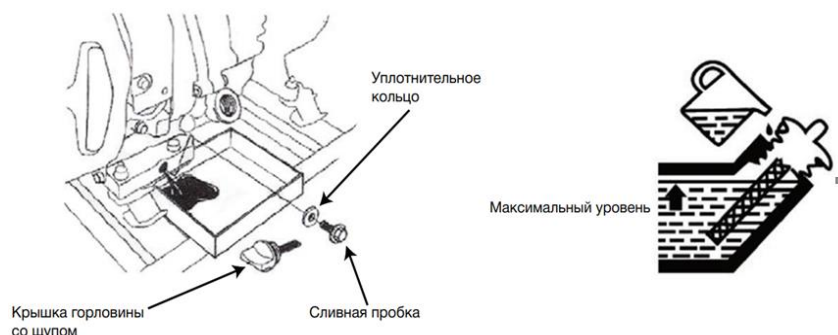
Рекомендуемые значения крутящего момента при установке свечи зажигания составляют 15-20 Нм.

8.4 Замена моторного масла

ПРЕДУПРЕЖДЕНИЕ: не сливайте масло сразу после выключения генератора. Температура масла все еще очень высока, дайте двигателю немного остыть. При эксплуатации следует соблюдать осторожность, чтобы избежать ожогов.

Для замены масла:

1. Установите генератор на ровную поверхность и запустите его, чтобы прогреть двигатель в течение нескольких минут.
2. Снимите крышку маслозаливной горловины.
3. Поместите масляный поддон под двигатель и полностью слейте масло.
4. Залейте свежее масло до верхнего уровня, проконтролируйте уровень масла (см п. 3.1).
5. Вытрите излишки масла.
6. Установите крышку маслозаливной горловины на место.



8.5 Фильтр отстойника карбюратора

ПРЕДУПРЕЖДЕНИЕ: не курите при использовании бензина.

Отстойник предотвращает попадание в карбюратор грязи и воды, которые могут находиться в топливном баке.

Необходимо очистить отстойник карбюратора согласно графику технического обслуживания.

①. Переведите рычаг топливного крана в положение «OFF /ВЫКЛ».

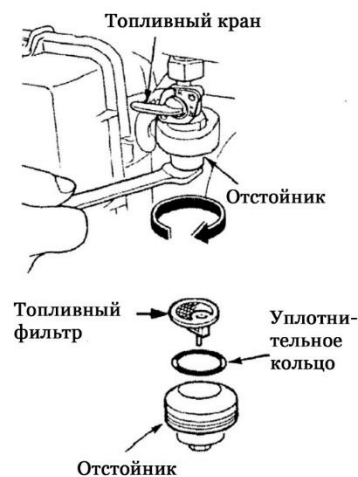
Снимите отстойник и уплотнительное кольцо.

②. Очистите отстойник и уплотнительное кольцо негорючим растворителем.

③. Установите на место уплотнительное кольцо и отстойник.

④. Переведите рычаг топливного крана в положение «ON /ВКЛ»

и проверьте на герметичность.



8.6 Регулировка карбюратора при работе в высокогорной местности

В условиях высокогорной местности, топливная смесь становится излишне обогащенной, производительность двигателя снижается и увеличивается расхода топлива. Кроме того, может возникнуть загрязнение свечи зажигания нагаром, что потенциально может вызвать сложности при запуске двигателя.

Для постоянной эксплуатации в высокогорной местности, на высоте более 1500 метров над уровнем моря, рекомендуем обратиться за помощью в сервисный центр, для регулировки карбюратора.

ВНИМАНИЕ:

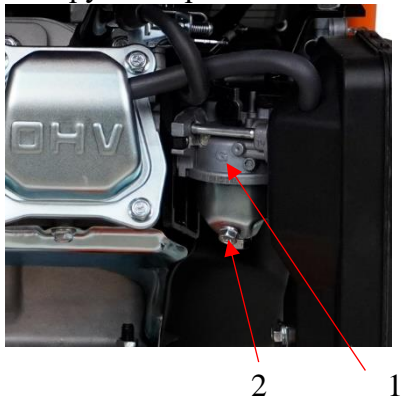
При использовании двигателя с карбюратором, настроенном для работы на большой высоте, следует помнить, что при использовании его на высоте ниже 1500 метров над уровнем моря смесь станет обедненной. Возможен перегрев и поломка двигателя. В этом случае обратитесь в сервисный центр, чтобы вернуть заводские настройки.

ПРЕДУПРЕЖДЕНИЕ: не рекомендуем вносить самостоятельные изменения в настройки генератора. Если настройка необходима, требуется регулировка карбюратора, обратитесь в авторизованный сервисный центр.

9 ХРАНЕНИЕ

На период длительного хранения генератор необходимо законсервировать. При длительном хранении генератора поместите его в сухое, непыльное и хорошо проветриваемое место и храните в соответствии со следующими инструкциями.

1. Очистите внешнюю поверхность генератора от грязи и пыли.
2. Слейте топливо из топливного бака в подходящую канистру для бензина с помощью воронки.
3. Запустите двигатель и дайте ему поработать для полной выработки топлива. Продолжительность работы двигателя зависит от количества топлива, оставшегося в топливной системе.
4. Выкрутите дренажный болт (2) в нижней части карбюратора (1) и слейте топливо.



ВНИМАНИЕ: топливо является легковоспламеняющимся и ядовитым (см п. 1).

ПРЕДУПРЕЖДЕНИЕ: для удаления пролитого топлива следует использовать чистую и мягкую ткань.

Двигатель:

Выполните следующие действия, чтобы защитить цилиндр, поршневые кольца и т. д. от коррозии.

1. Выкрутите свечу зажигания, залейте примерно одну столовую ложку моторного масла в свечное отверстие и установите свечу на место, но не затягивайте. Проверните вал двигателя ручным стартером, вытянув его несколько раз, чтобы стенки цилиндров покрылись маслом.
2. Потяните ручной стартер. Когда почувствуете сопротивление, остановитесь и верните ручку в исходное положение. В таком положении впускной и выпускной клапаны закрыты, для защиты двигателя от коррозии.
3. Затяните свечу зажигания.
4. Произведите замену моторного масла
5. Очистите генератор снаружи.

Храните генератор в сухом, хорошо проветриваемом месте, накрыв его чехлом.

10 ВОЗМОЖНЫЕ НЕИСПРАВНОСТИ

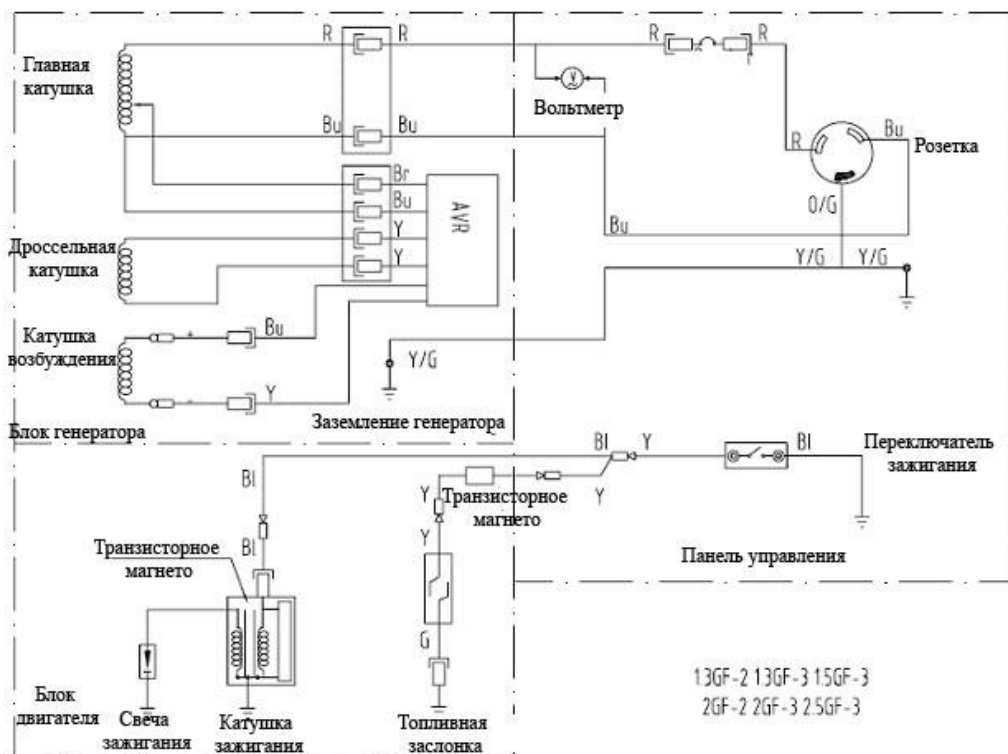
Неисправность	Причина	Решение
Двигатель не запускается	В баке нет топлива	заправить топливо
	Нет подачи воздуха в топливный бак	открыть воздушный клапан на крышке топливного бака
	Засорён топливный фильтр	очистить топливный фильтр
	Низкий уровень масла	долейте масло до верхнего уровня
	Свеча зажигания загрязнена нагаром или залита топливом	Очистите свечу зажигания, насухо вытрите, при необходимости замените
	Неисправная система зажигания	обратитесь в сервисный центр.
Генератор не вырабатывает электричество (отсутствует выходное напряжение)	Индикатор переменного тока (зеленый) погас	заглушите двигатель, затем запустите его снова
Если генератор не включается после всех вышеуказанных рекомендаций, обратитесь к авторизованному дилеру		

11 ТЕХНИЧЕСКИЕ ХАРАКТЕРИСТИКИ

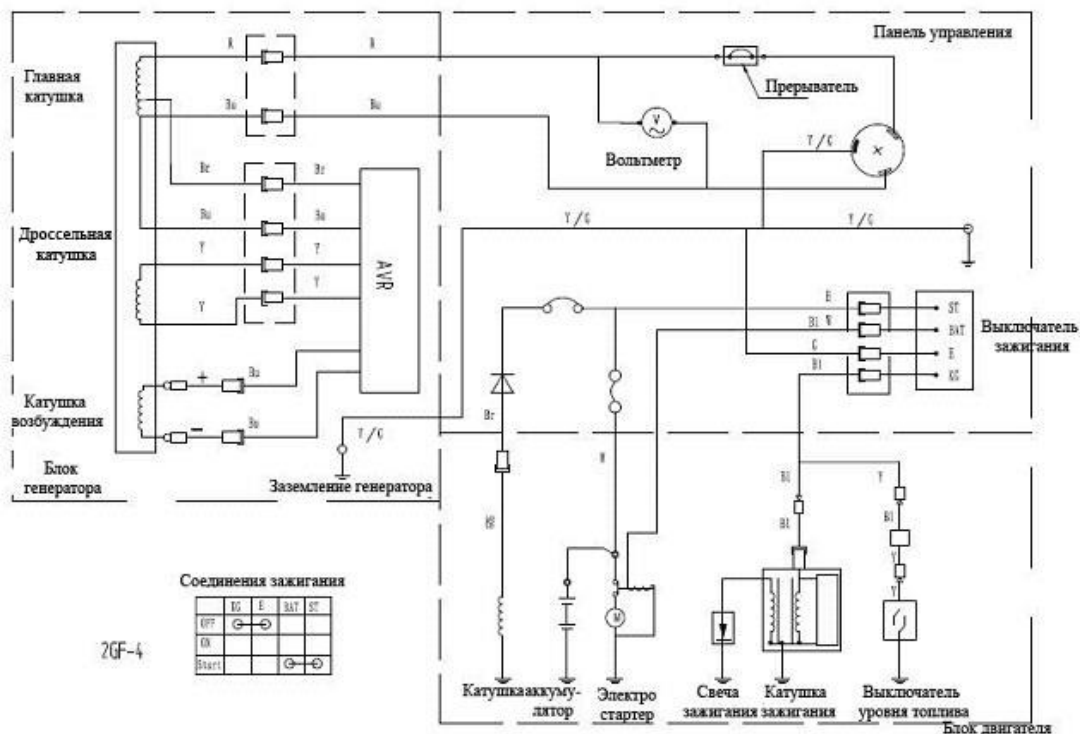
МОДЕЛЬ		2500 Lite	2500/2500E	2800/2800E	3000/3000E	3500/3500E
Двигатель	Модель двигателя	170F	168F-2/168F-2D	168F-2/168F-2D	170F/170FD	KP230/KP230E
	Тип двигателя	4-х тактный, OHV, одноцилиндровый бензиновый двигатель с усиленным охлаждением				
	Рабочий объем (см ³)	212	196	196	212	223
	Система зажигания	Бесконтактная транзисторная (TCI)				
	Система запуска	Ручной старт	Ручной/ручной и электрический старт			
	Ёмкость топливного бака, л	15	15	15	15	15
	Объем системы смазки (л)	0,6	0,6	0,6	0,6	0,6
	Уровень шума (7 метров), (дБ)	≤65				
	Номинальная частота (Гц)	50				
	Номинальная мощность (кВт)	2	2	2.3	2.8	3.0
	Максимальная мощность (кВт)	2,2	2.2	2.5	3	3.5
	Общие	Габариты, мм	590x435x435			
Вес нетто, кг:		37	37/39	40/43	51/53	51/53

12 ЭЛЕКТРИЧЕСКАЯ СХЕМА

12.1 Генераторы с ручным запуском



12.2 Генераторы с электрическим запуском



ГАРАНТИЯ

Уважаемый покупатель!

Гарантия на генераторы составляет 12 (двенадцать) месяцев.

Дополнительные условия гарантии указаны в гарантийном талоне

**Официальный представитель Lifan Power в России
ООО «Лифан северо-запад»**

По вопросам приобретения и сервисного обслуживания обращайтесь по следующим контактам

Телефон: 8 800 550-55-14

Сайт: <https://lifan-moto.ru>

