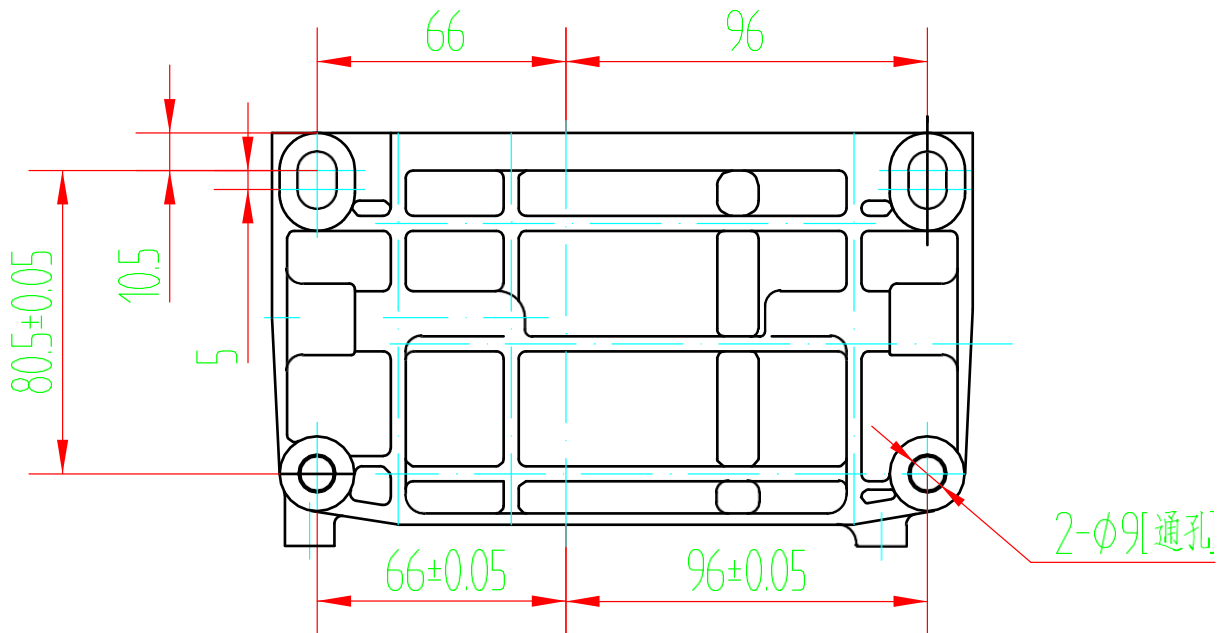


P向



|    |    |       |    |                |             |     |      |    |     |
|----|----|-------|----|----------------|-------------|-----|------|----|-----|
|    |    |       |    | <b>170F-2T</b> |             |     |      |    |     |
|    |    |       |    |                |             | 安装图 |      |    |     |
| 标记 | 数量 | 更改文件号 | 签字 | 日期             | 重庆力帆内燃机有限公司 |     | 图样编号 | 重量 | 比例  |
| 零件 |    |       |    |                |             |     |      |    | 1:3 |
|    |    |       |    | 日期             |             |     | 共    | 张  | 第   |
|    |    |       |    |                |             |     | 张    |    |     |