

1P70FV-3B-L3输出端及配键形式简图

序号 图号 型式

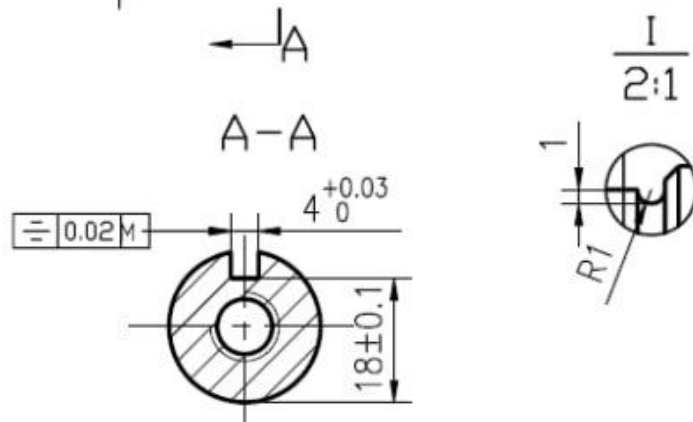
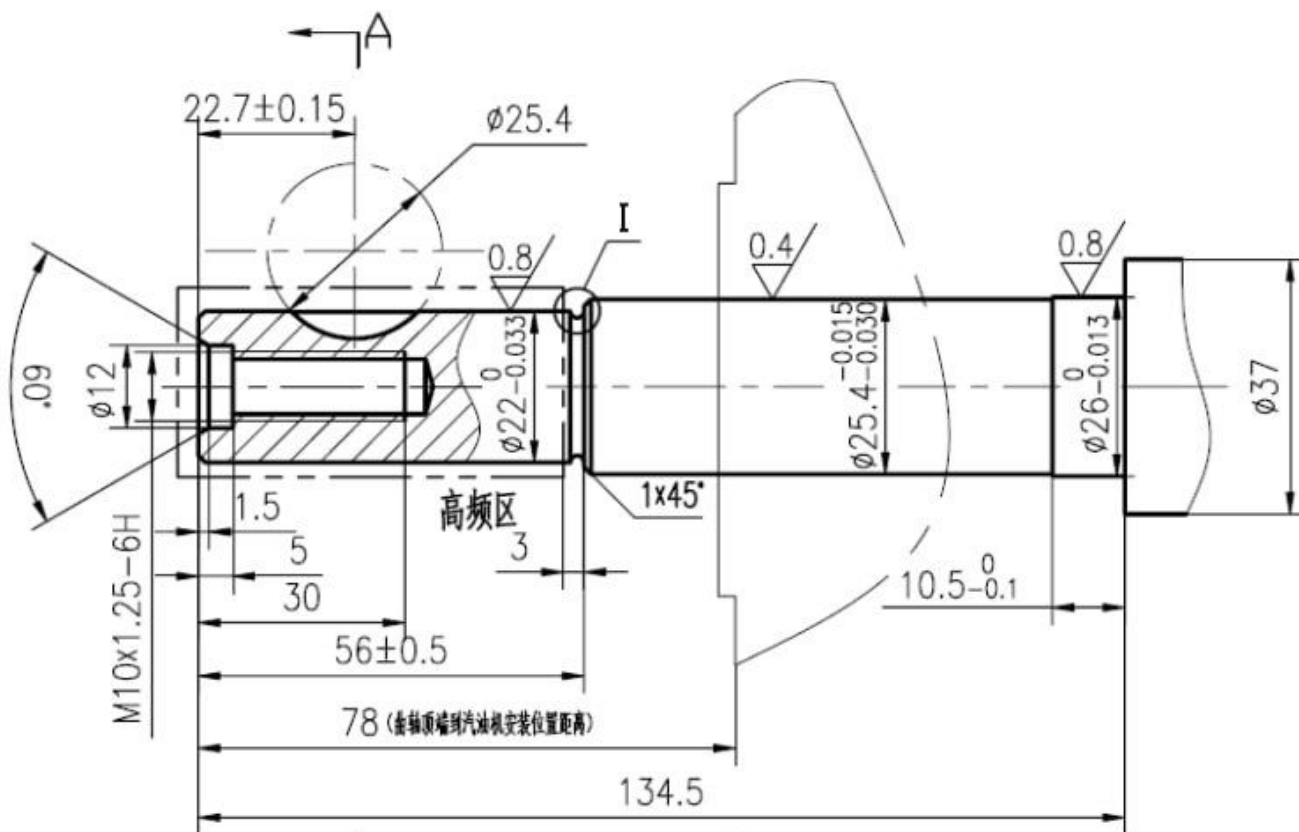
简图

配键规格及简图

3

13111

L3



技术要求

- 1、曲轴整体调质处理:HRC22-27;
- 2、高频区域高频淬火:HRC45~53,淬硬层深1~1.5mm;
- 3、曲轴偏心 25.5 ± 0.05 ,其余要求按力帆1P70FV-3B曲轴要求执行;

配键规格:

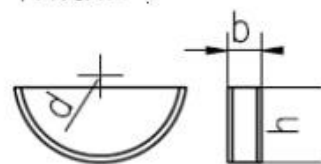
半圆键:

$$b = 4_{-0.03}^0$$

$$h = 6_{-0.09}^0$$

$$d = \phi 25.4_{-0.18}^0$$

半圆键简图



1.去除毛刺.

2.热处理:调质,硬度180~230HB.

3.材料:45-GB/T699-88

设计
校核
标准化
工艺
审查
批准